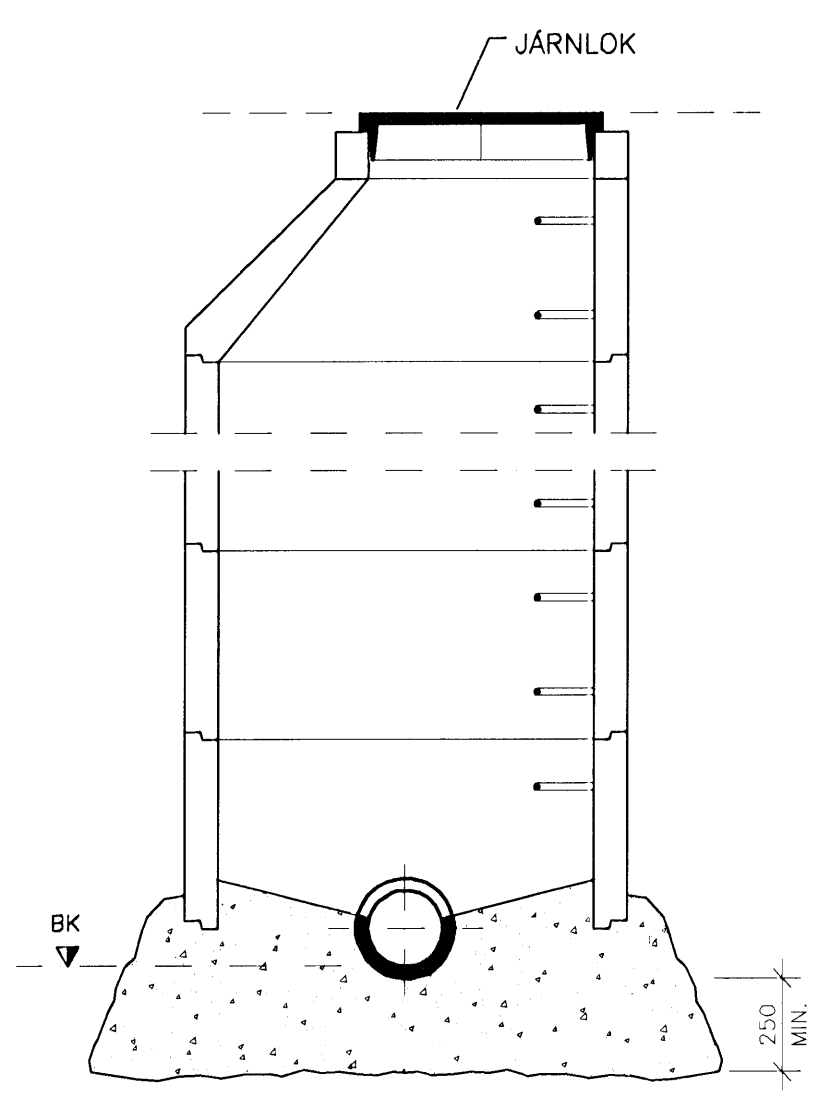
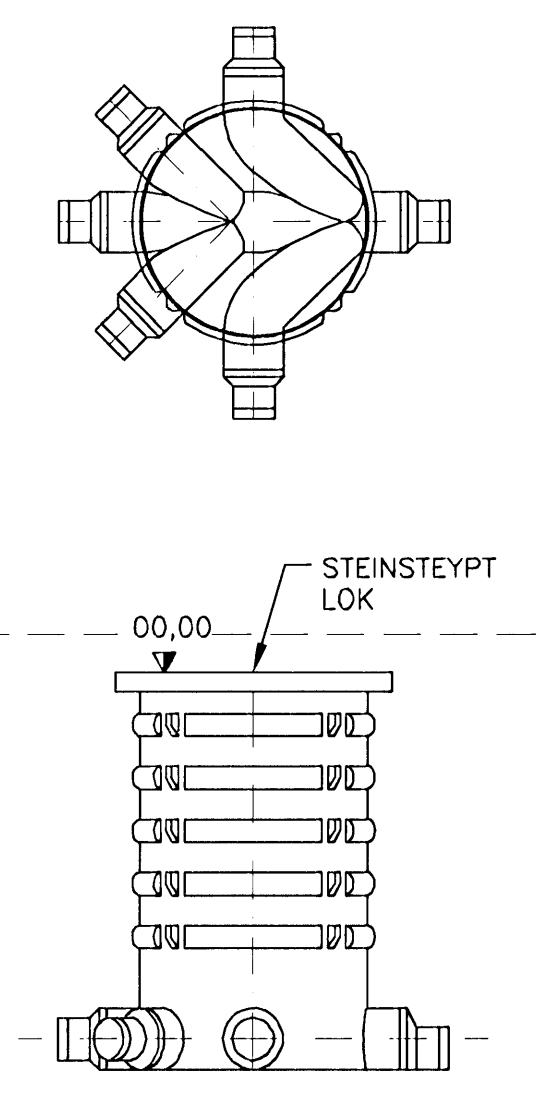


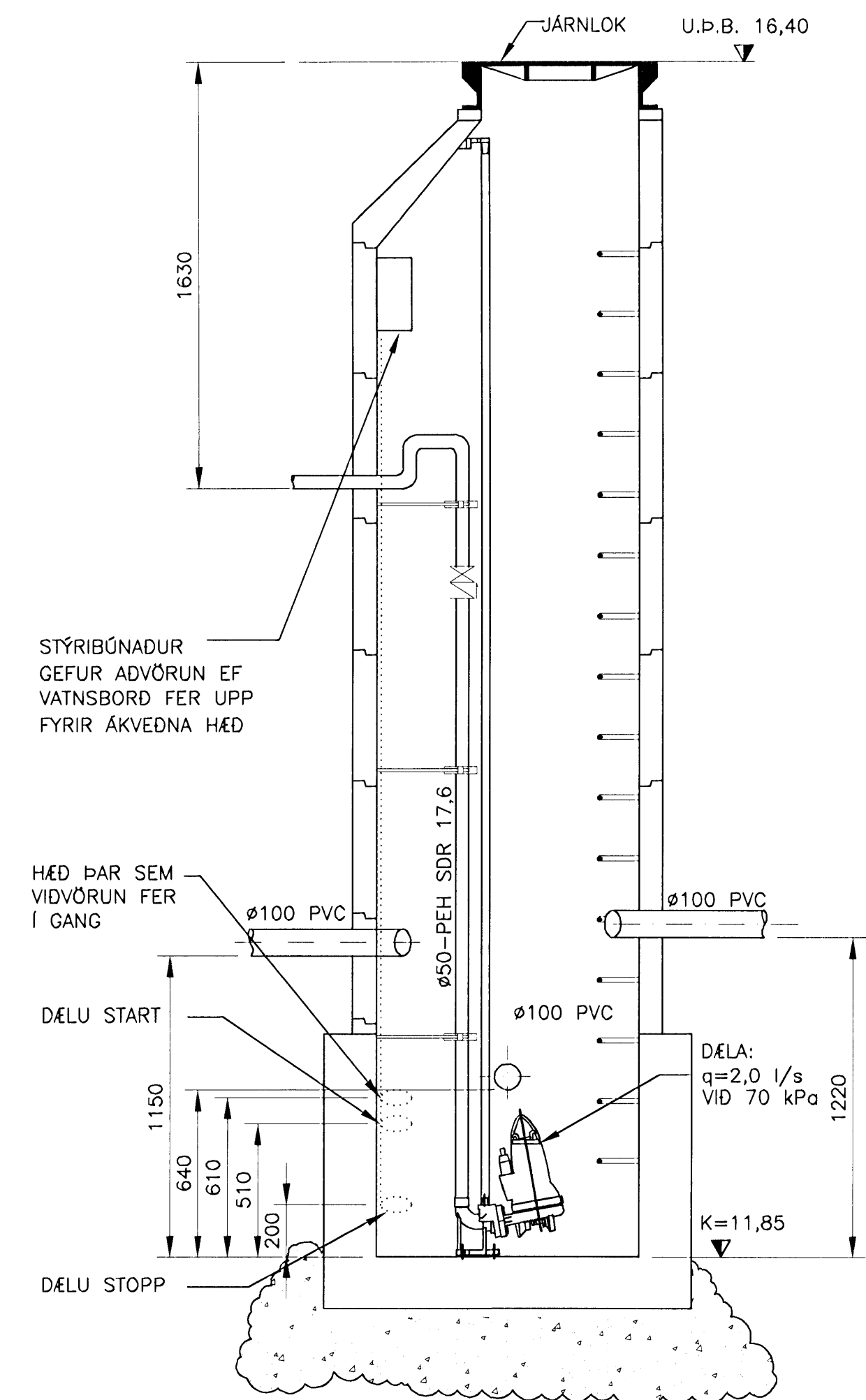
FRÁGANGUR Á NIDURFALLI NF1 MKV. 1



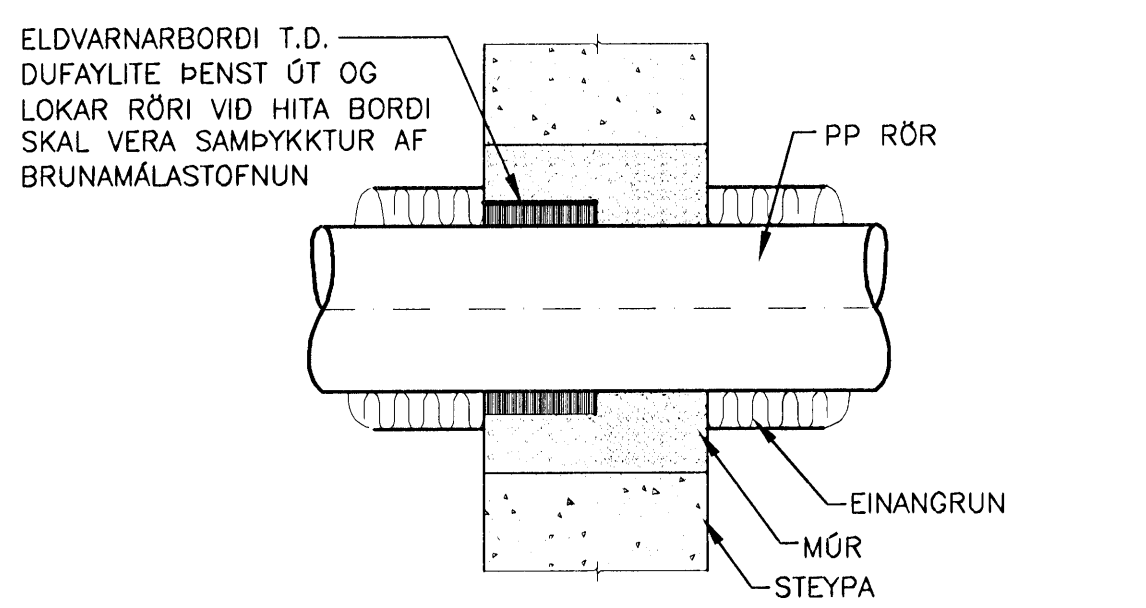
BRUNNUR Ø1000 1:20



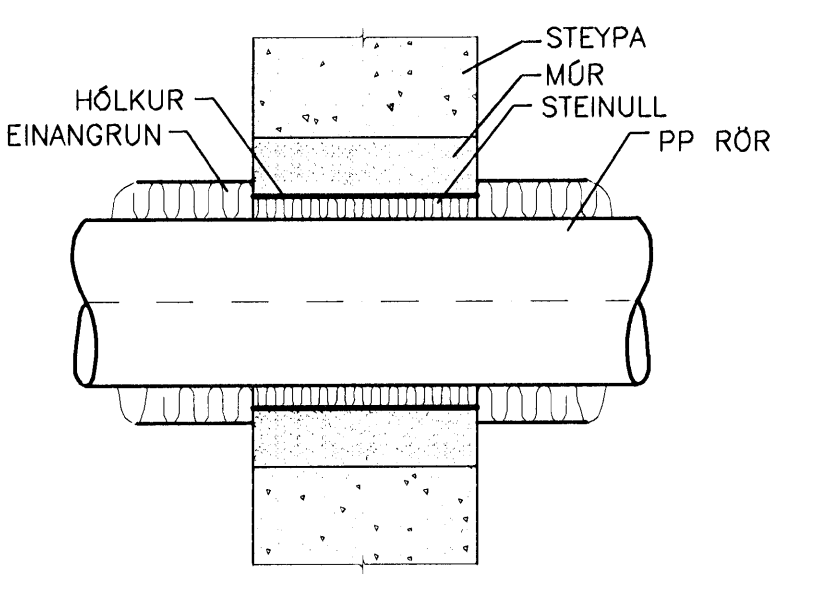
PLASTBRUNNUR Ø600 1:20



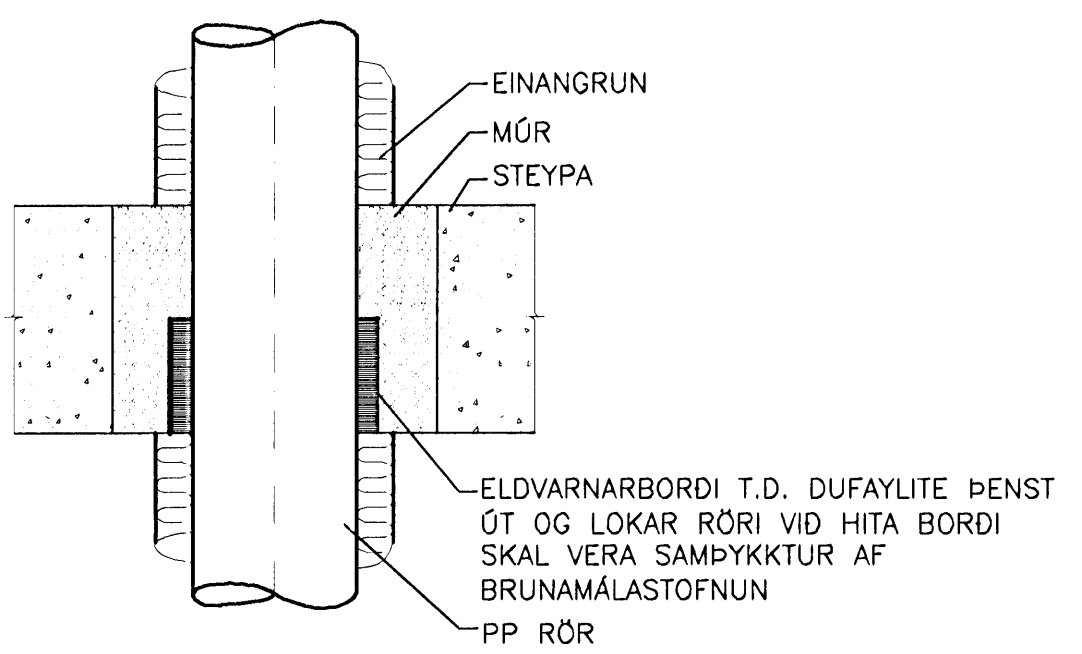
DÆLUBRUNNUR, Ø1000, MKV. 1



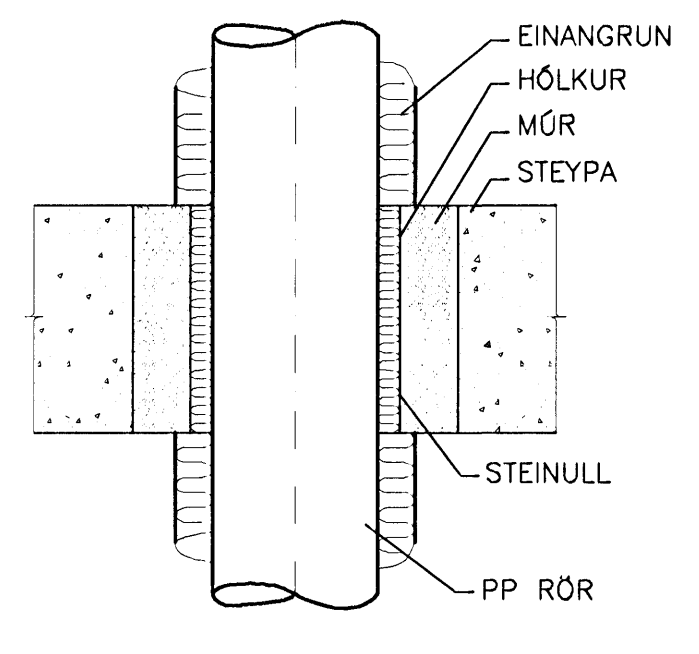
BRUNAPÉTTING Á PP LEIDSLU GEGNUM STEYPTAN VEGG EKKI Í KVARDA



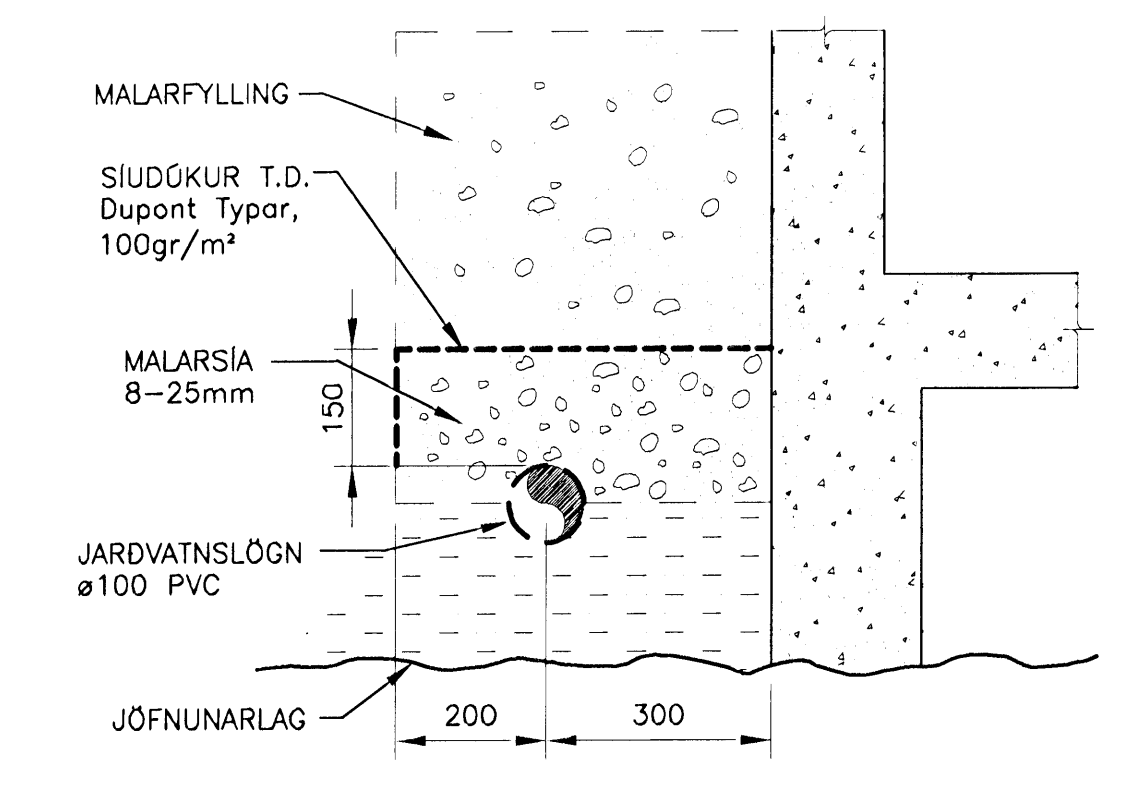
ÞÉTTING Á PP LEIDSLU GEGNUM STEYPTAN VEGG EKKI Í KVARDA



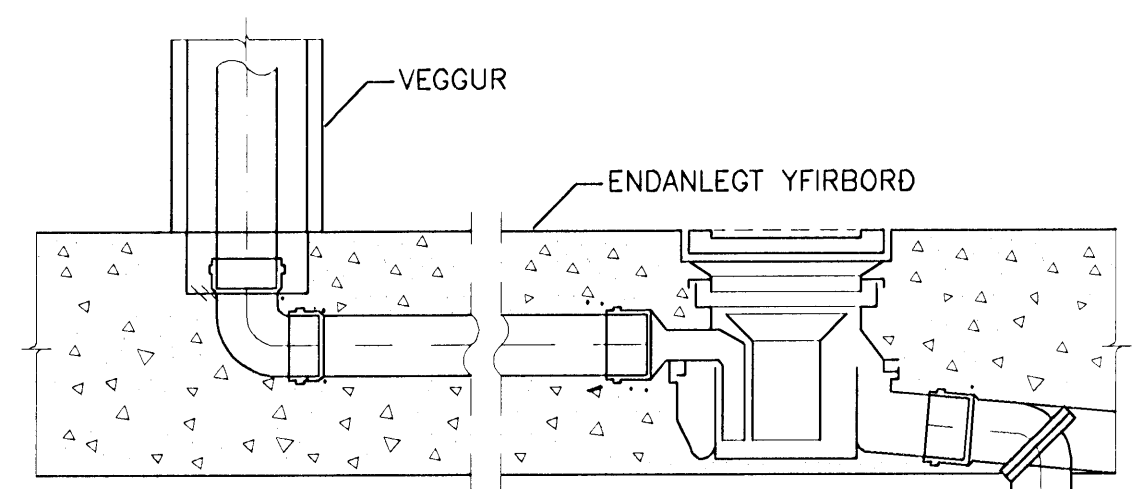
BRUNAPÉTTING Á PP LEIDSLU GEGNUM STEYPT GÓLF EKKI Í KVARDA



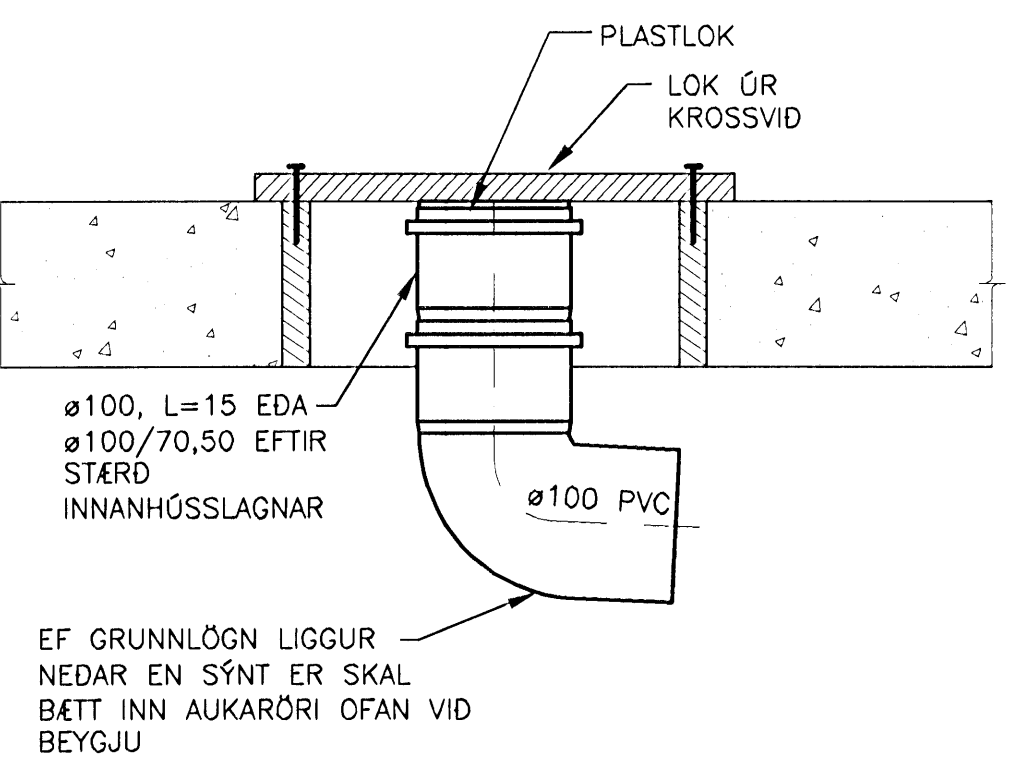
ÞÉTTING Á PP LEIDSLU GEGNUM STEYPT GÓLF EKKI Í KVARDA



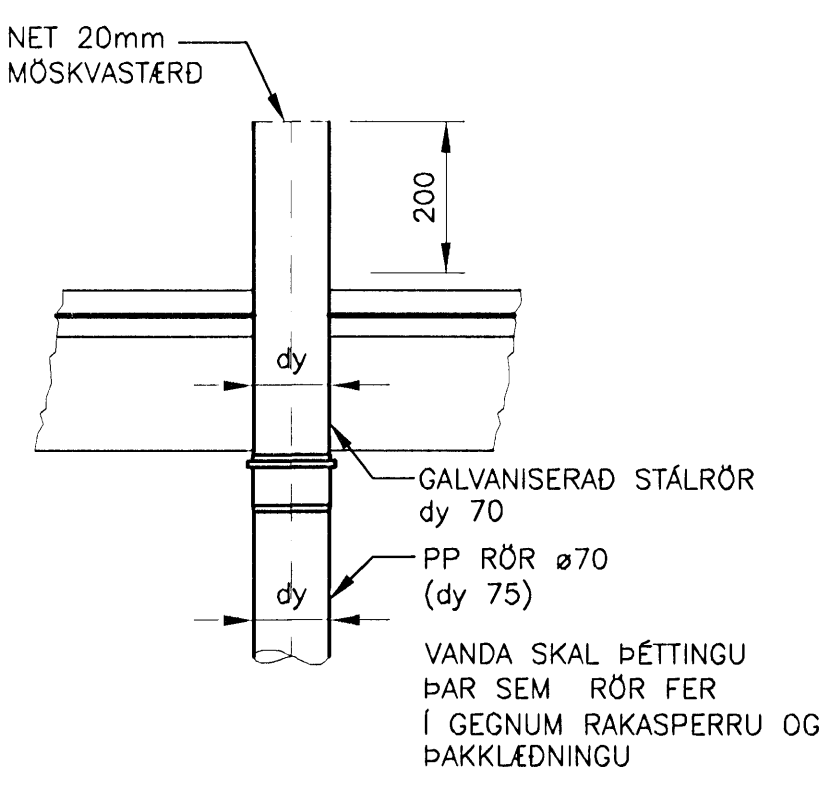
FRÁGANGUR JARÐVATNSLAGNAR ÚR PVC, 1:10



GÓLFNIDURFALL MED GEGNUMRENSLI Í GRUNNPLÖTU, 1:5



FRÁGANGUR GÓLFSTÚTA, 1:5

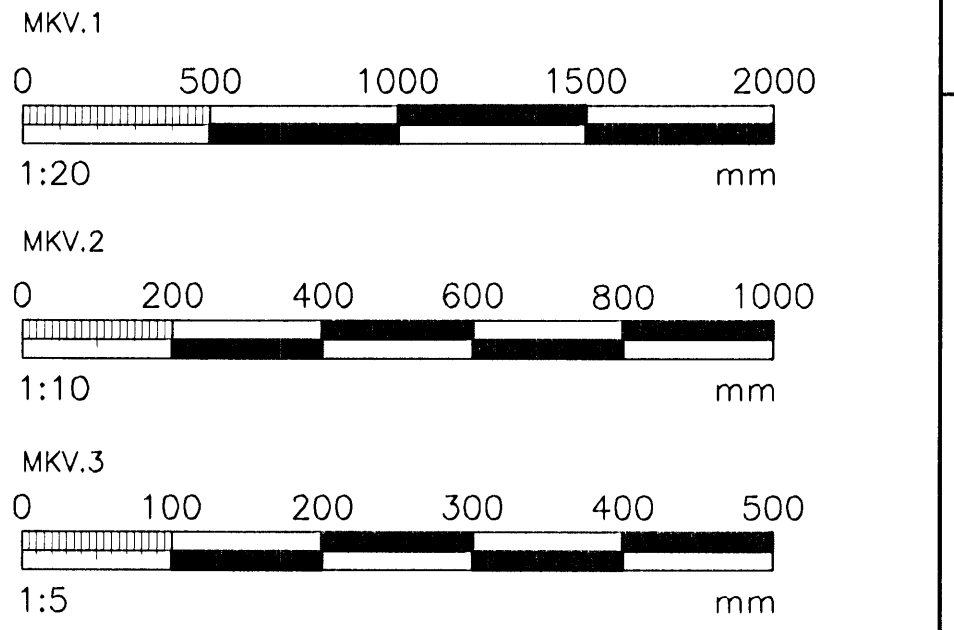


ÚTLOFTUN UPP ÚR ÞAKI 1:10

SKÝRINGAR

MERKINGAR:

- SKOLPLÖGN
- - - REGNVATNSLÖGN
- - - - JARÐVATNSLÖGN
- · - · - LOFTSLÖGN
- - - - - VATNSLÁS
- STÚTUR Í GÓLFI
- ⊗ FALLPIPA
- LEIDSLA UPP
- LEIDSLA NIDUR
- LÖGN TÖPPUD
- ST PÍPUR ÚR STEINSTEYPU
- PVC PÍPUR ÚR POLYVINYLKLÓRID
- PP PÍPUR ÚR POLYPROPYLEN
- PPDW PÍPUR ÚR POLYPROPYLEN (PIPELIFE)
- NOTA MÁ STEINSTEYPTAR PÍPUR
- HL HANDLAUG
- VS VATNSSALERNI
- SB STEYPIBÁD
- EV ELDHÚSVASKUR
- SV SKOLVASKUR
- Uþ UPPÞVOTTAVÉL
- ÞV ÞVOTTAVÉL
- SL SETLAUG
- VF VATNSFONTUR
- GN GÓLFNIDURFALL
- NF NIDURFALL
- BN ÞAKNIDURFALL
- BR BRUNNUR
- HR HREINISSTÚTUR
- BK BAKKER
- IS ISSKÁPUR
- ÞS ÞVAGSKÁL
- LV LOFTVENTILL



ÚTGÁFUERILL				
NR.	DAGS.	SKÝRINGAR:	HA.	YF. SB.
B1	01.09.08	BYGGINGATEIKNING	PKL	PB PB
DAGS. UNDIRSKRIFTAR:		NAFN OG KT. SAMRÆMINGSRÁÐHÖNDUÐAR:		
DAGS. UNDIRSKRIFTAR:		NAFN OG KT. HÖNNUÐAR:		
GREINSAVEGI 1, 108 REYKJAVÍK, Sími: 422 3000, Fax: 422 3001 VEFANG: www.mannvit.is NETFANG: mannvit@mnnvit.is				
HEITI VERKS:				
BJARKAVELLIR 3 LEIK- OG GRUNNSKÓLI				
HEITI TEIKNINGAR:				
FRÁVEITULÖGN SÉRMYNDIR				
TEIKNAD:	PKL	BLAD NR.	N. BL. NR.	TÖLVUSKRÁ:
HANNAÐ:	PKL	YFIRFARID:	MKV:	VNR:
DAGS. UNDIRSKRIFTAR:				NR. TEIKNINGAR:
DAGS. UNDIRSKRIFTAR:				ÚTGÁFA:
DAGS. UNDIRSKRIFTAR:				B1