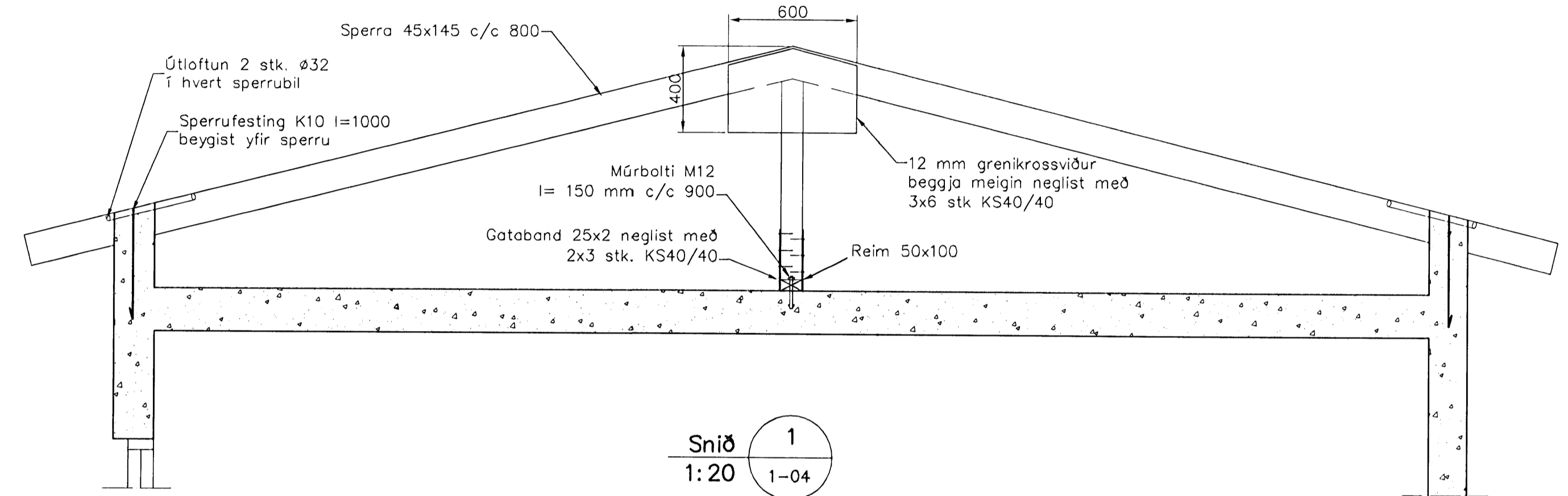
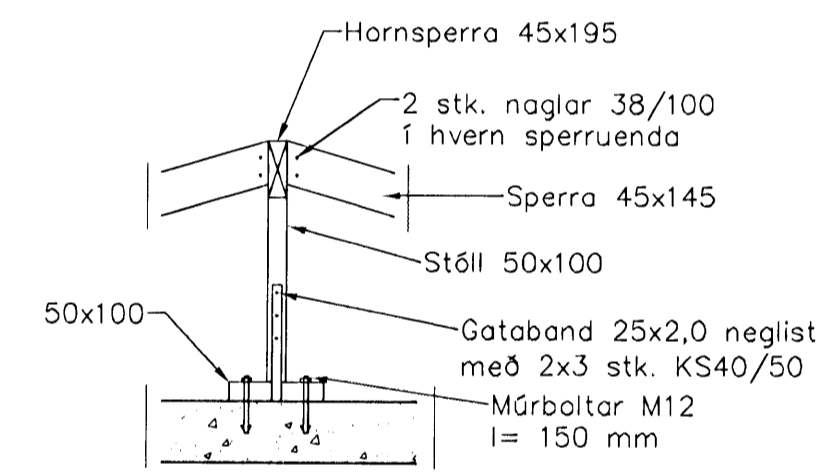


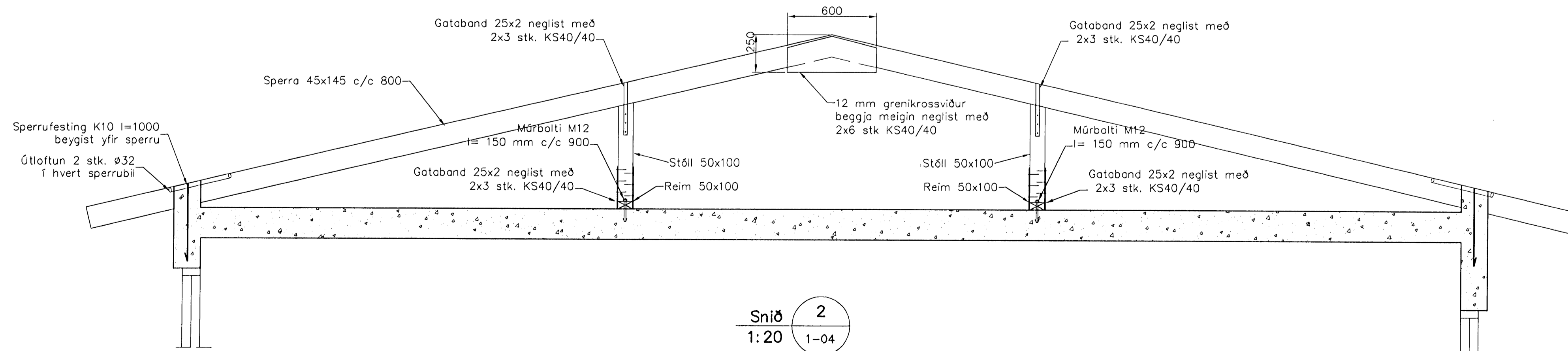
Plata yfir 2. hæð, 1:50



Snið 1
1:20 1-04



Snið 3
1:20 1-04



Snið 2
1:20 1-04

Skýringar

Almennar skýringar sjá blað 00-01
Steypa
Brotþótsflokkur: C25/28 samkv. ENV 206 (250)
Vatnsementstala: skal vera minni en 0,55
Loftmagn: 5-7%
Sigmál: 60-80 mm

Tímbur

Allt tímur í burðarvirki skal vera styrkleikaflokkað minnst K18 samkv. IST-DS 413 nema annað sé tekið fram á teikningum. Tímur sem leggst að eða í steypu skal fáværja á vörkenndan hátt. Leggja skal tjörupappa milli trés og steypu

áðalhönnuður
Kári Eiríksson - Arkitekt FAÍ - kt: 070365-4059

Útgáfa	Breyting	Dagsetning	Hannað
Sveinbjörn Hinriksson Byggingatæknifræðingur Kt. 160851-2529 Brekkugötu 8 Hafnarfirði Sími: 555-4008, 661-9651 Netfang: sveinh@internet.is		Staður Brekkuás 12 Hafnarfirði	
Hannað / Teiknað		Kvartál 1:50 1:20	Veikr. 11-08
		Dagsetning 12. 9. 07	Teikn. nr. 1-04