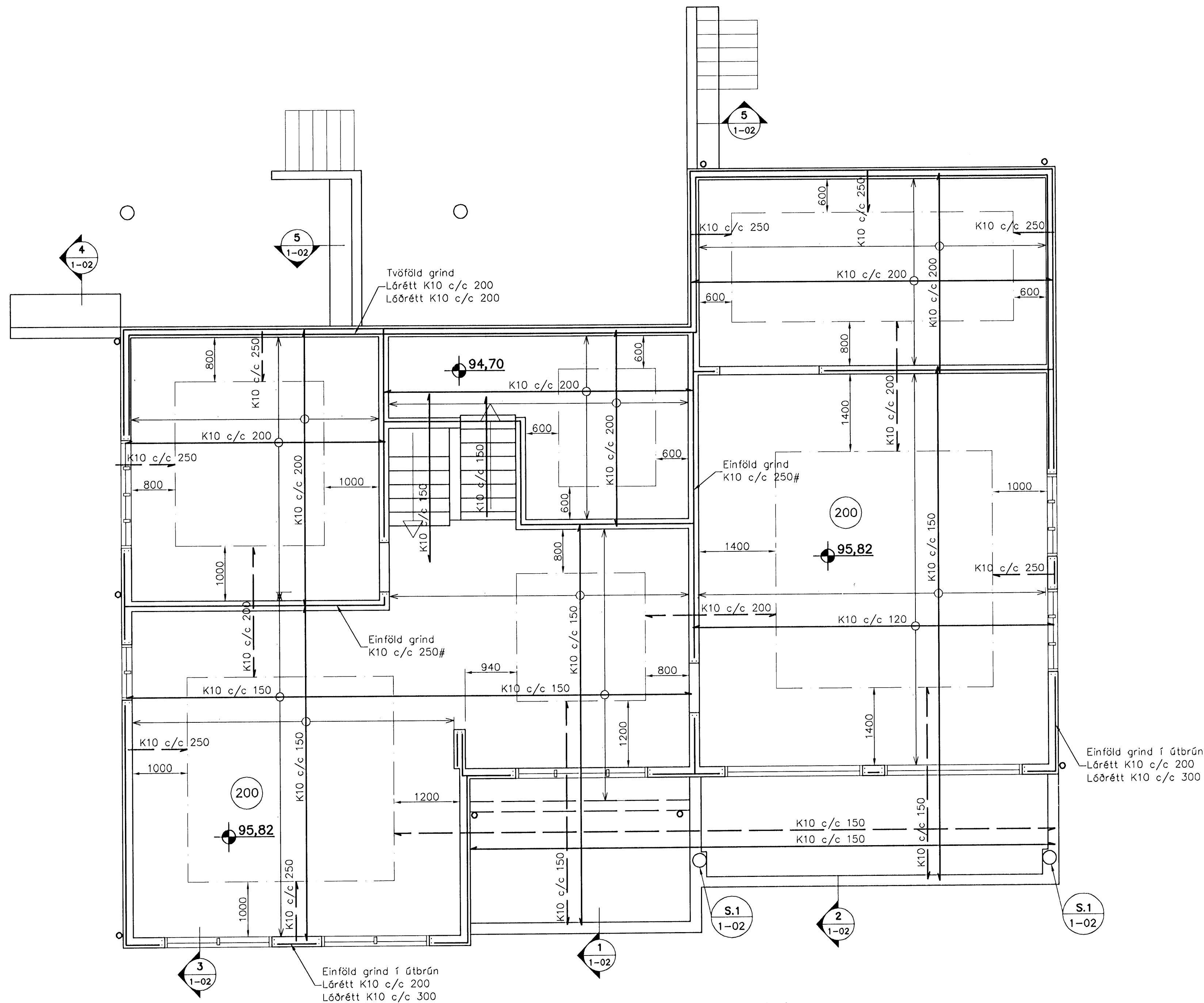
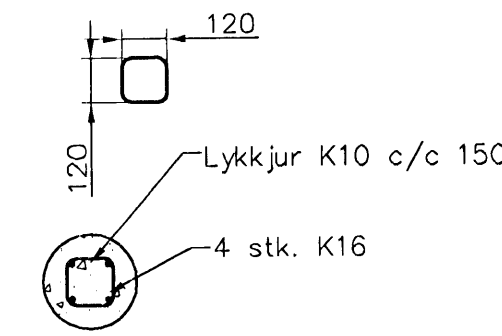


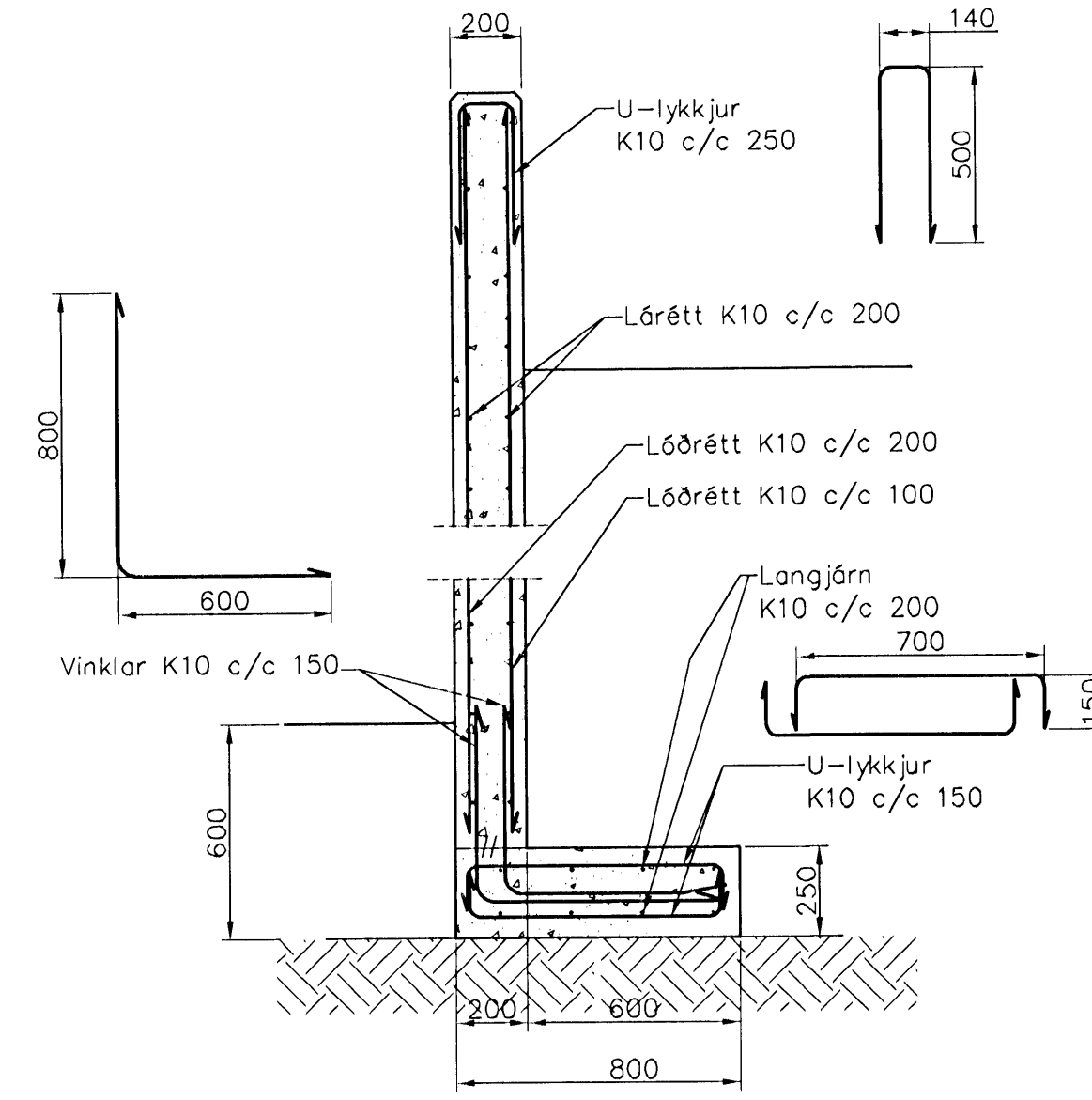
Samþykkt þann  
18. SEP. 2008  
Byggingarfulltrúinn í Hafnarfirði  
F.h. Hrólfur S. Gunnlaugsson



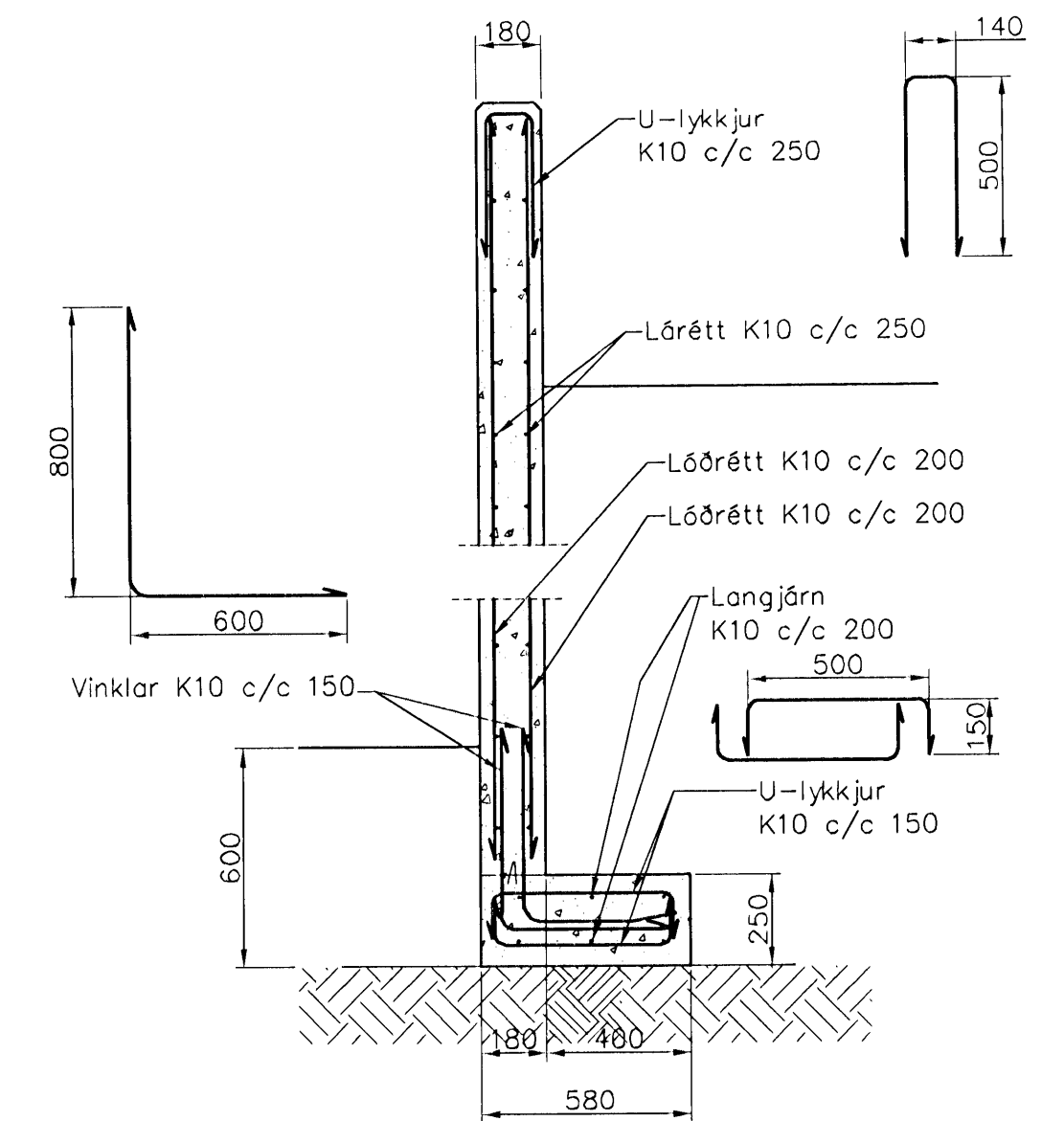
Plata yfir 1. hæð, 1:50



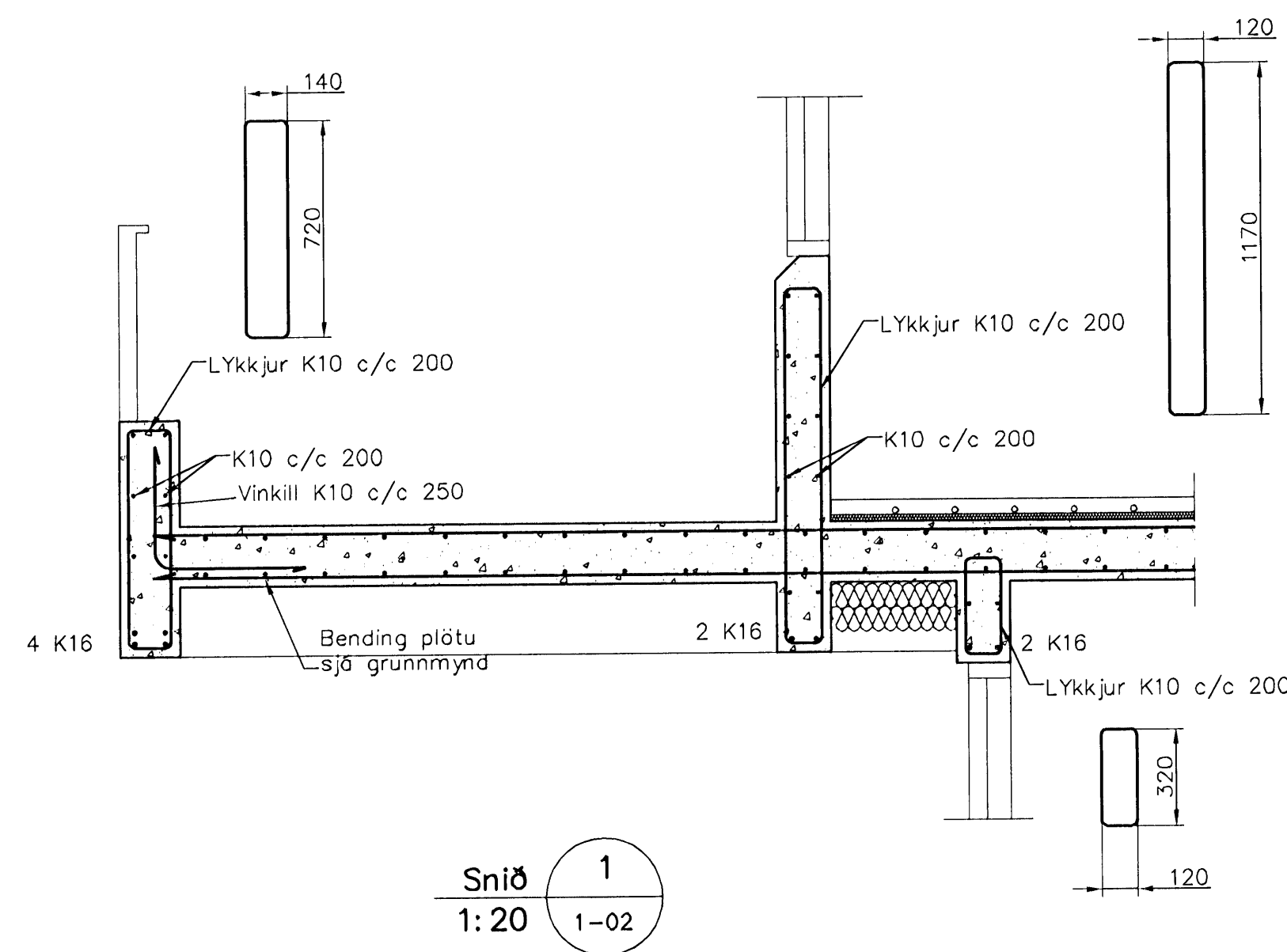
S.1  
1:20



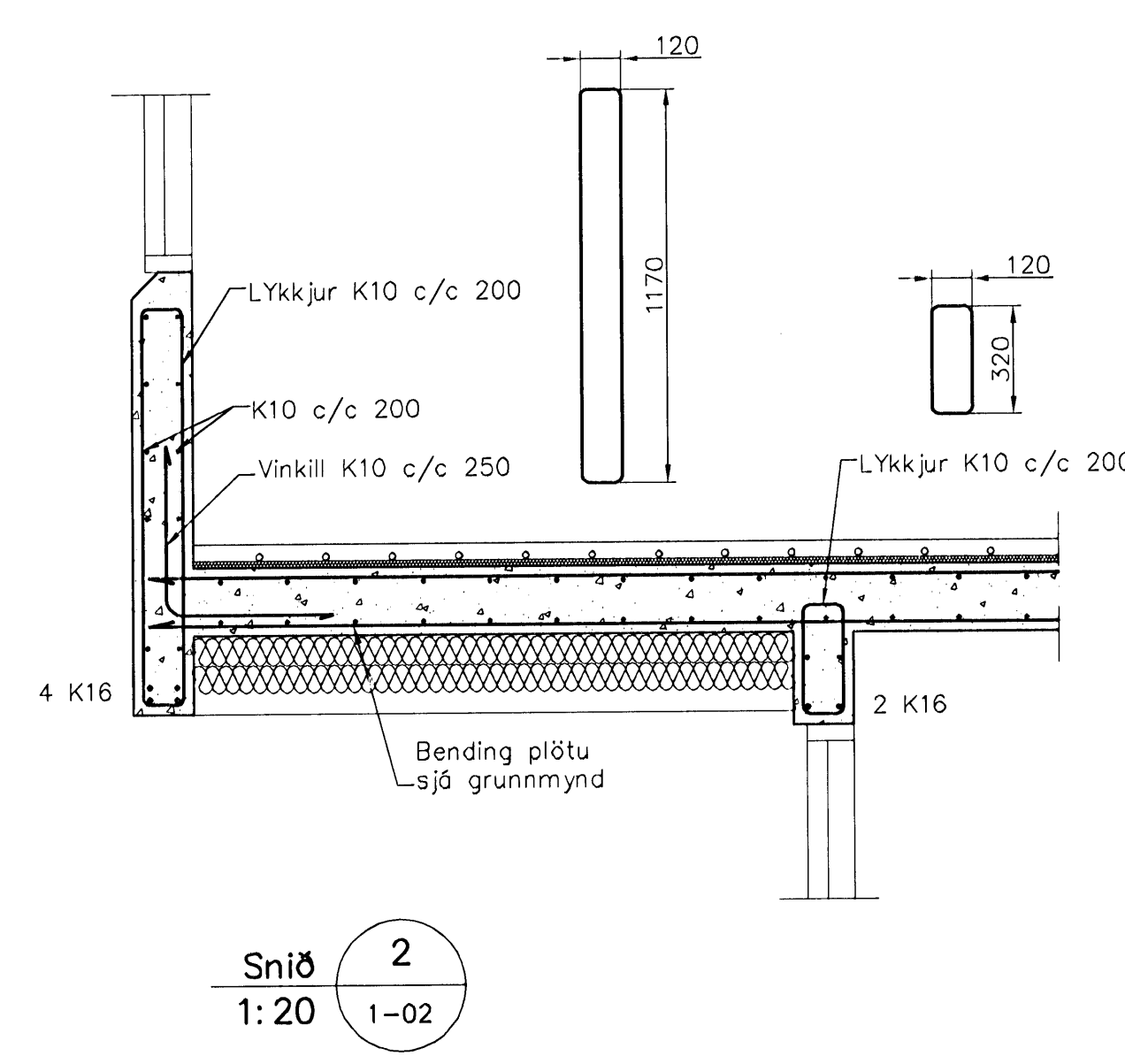
Snið 4  
1:20



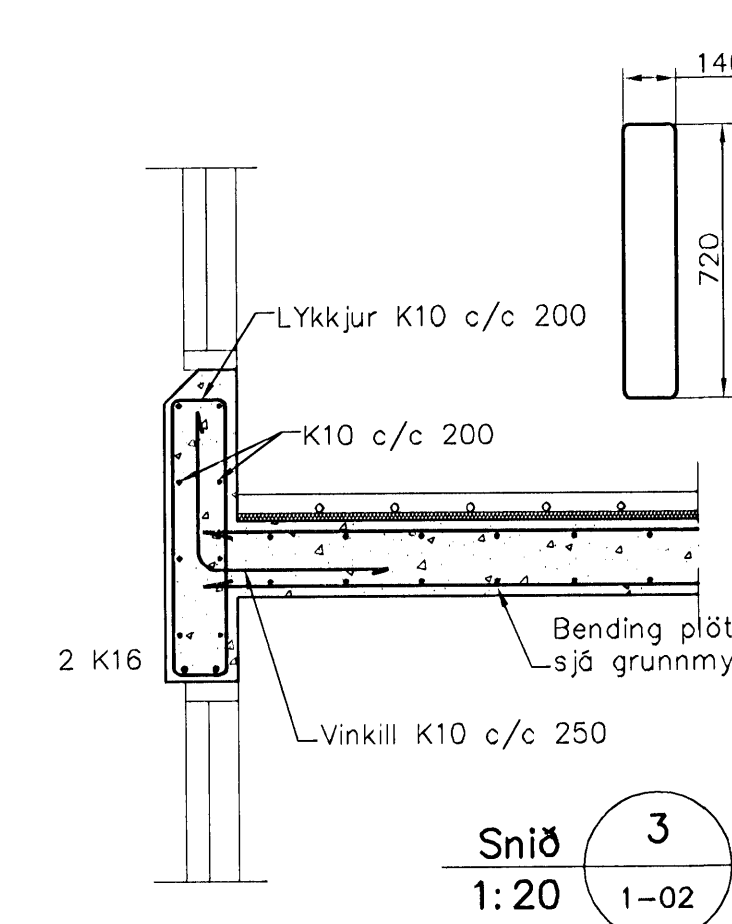
Snið 5  
1:20



Snið 1  
1:20



Snið 2  
1:20



Snið 3  
1:20

Skýringar

Almennar skýringar sjá blað 00-01  
Steypa  
Brotbólslökkur: C25/28 samkv. ENV 206 (250)  
Vatnissementstala: skal vera minni en 0,35  
Lofnám: 5-7%  
Sigmár: 60-80 mm

áskráning  
Kári Eiríksson - Arkitekt FAL - kt: 070365-4059

Útgáfa	Breyting	Dagsetning	Hannað
Sveinbjörn Hinriksson Byggingatæknifræðingur Kt. 160681-2529 Brekkugötu 8 Hafnarfirði Sími: 355-4008, 861-9681 Netfang: sveminn@netnet.is		Staður Brekkuás 12 Hafnarfirði	
		Skýring Plata yfir 1. hæð	
Hannað / Teknað	Kvarð 1:50 1:20	Dagsetning 12.9.08	Verkir 11-08
			Teikn.nr. 1-02