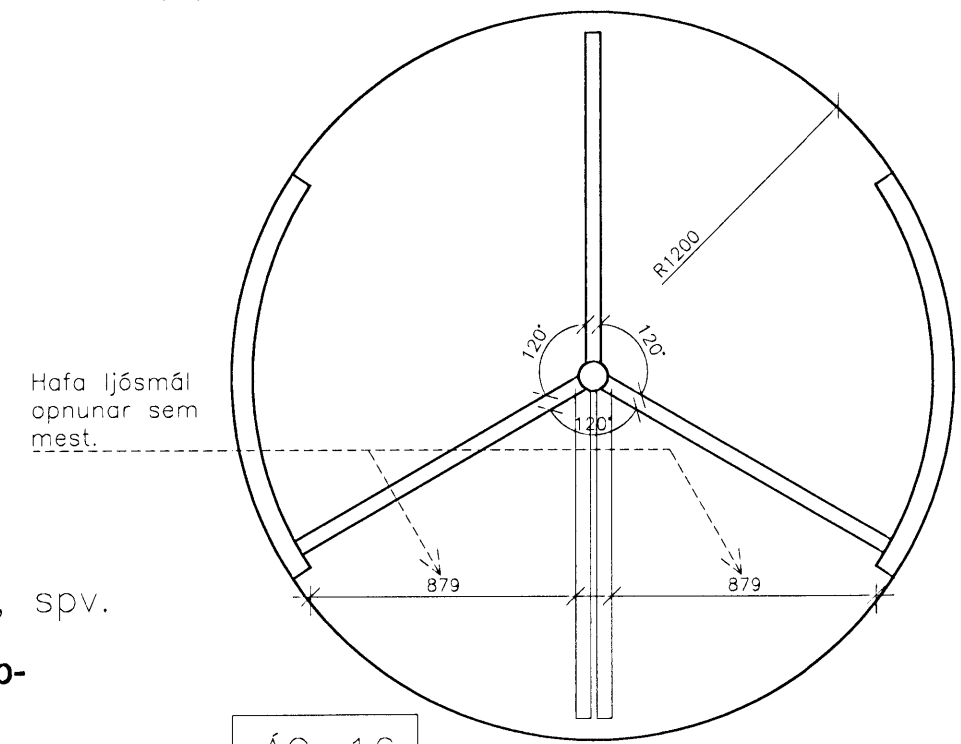


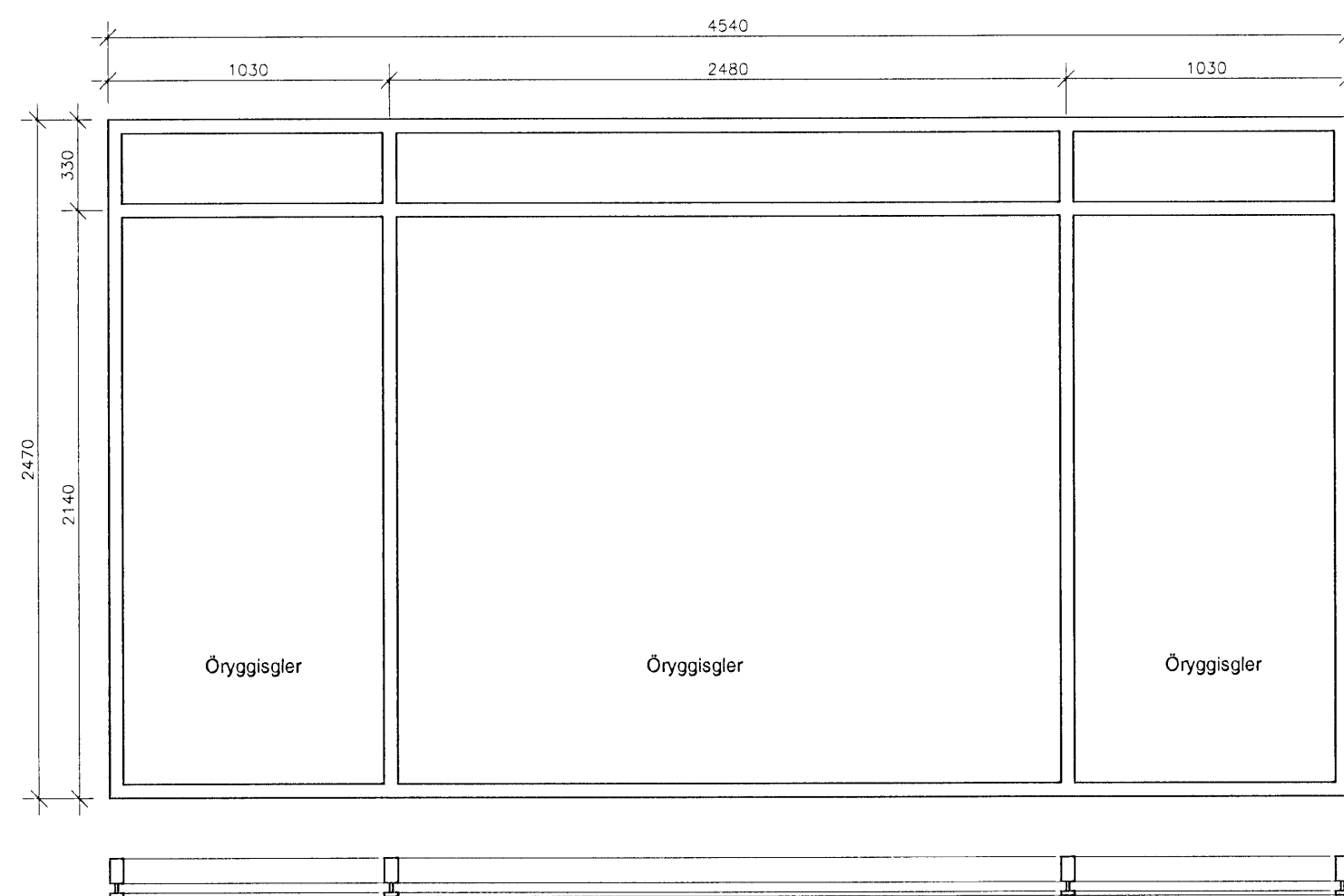
ÁG-15 1 stk.  
1 stk., spv.

Ágluggi/-hurð. Sólarstopp-  
filma í gleri.



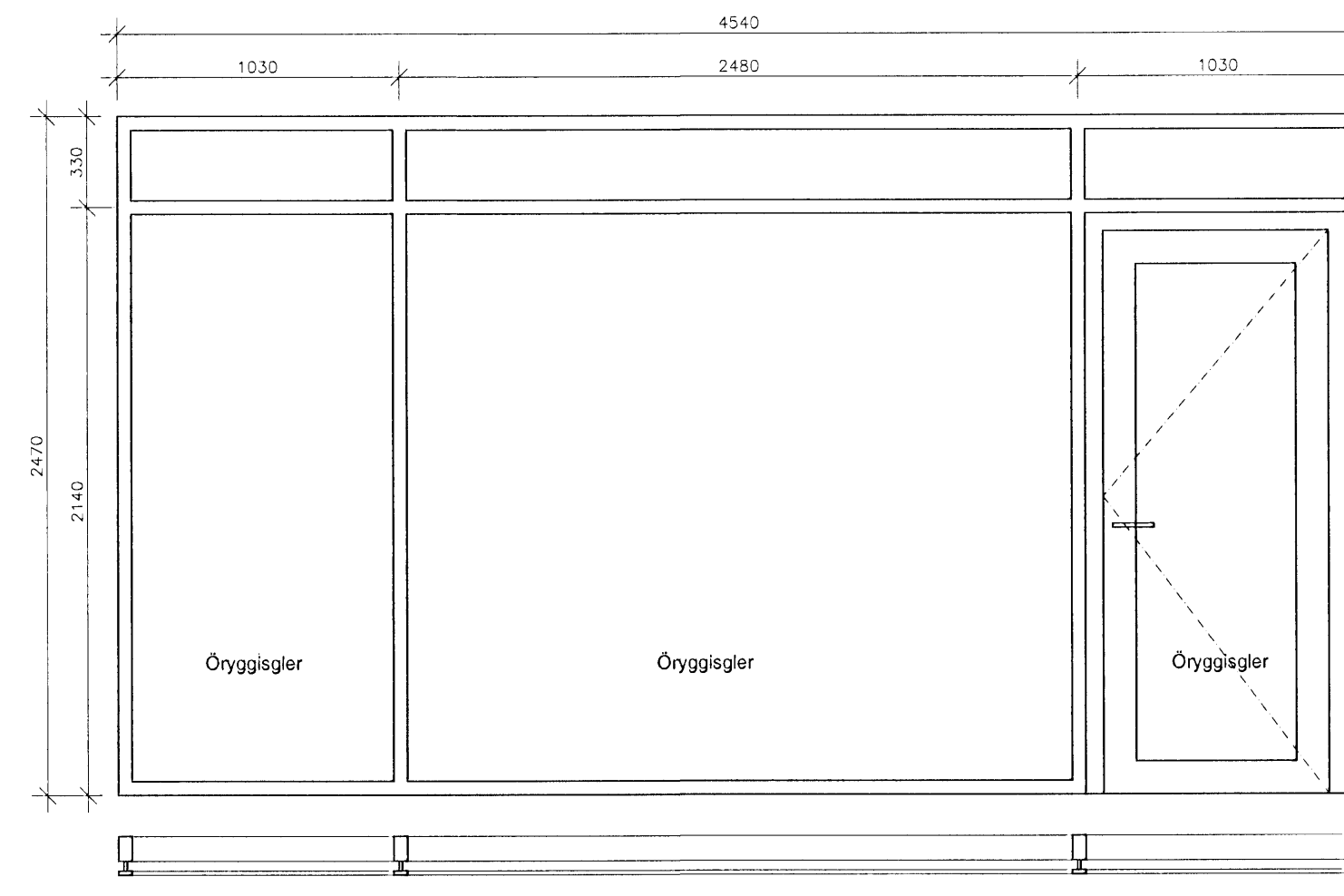
ÁG-16 1 stk.

Áhringhurð með þremur hólfum.  
Sjálfvirk opnum á geisla.  
Sólarstoppfilma í gleri.



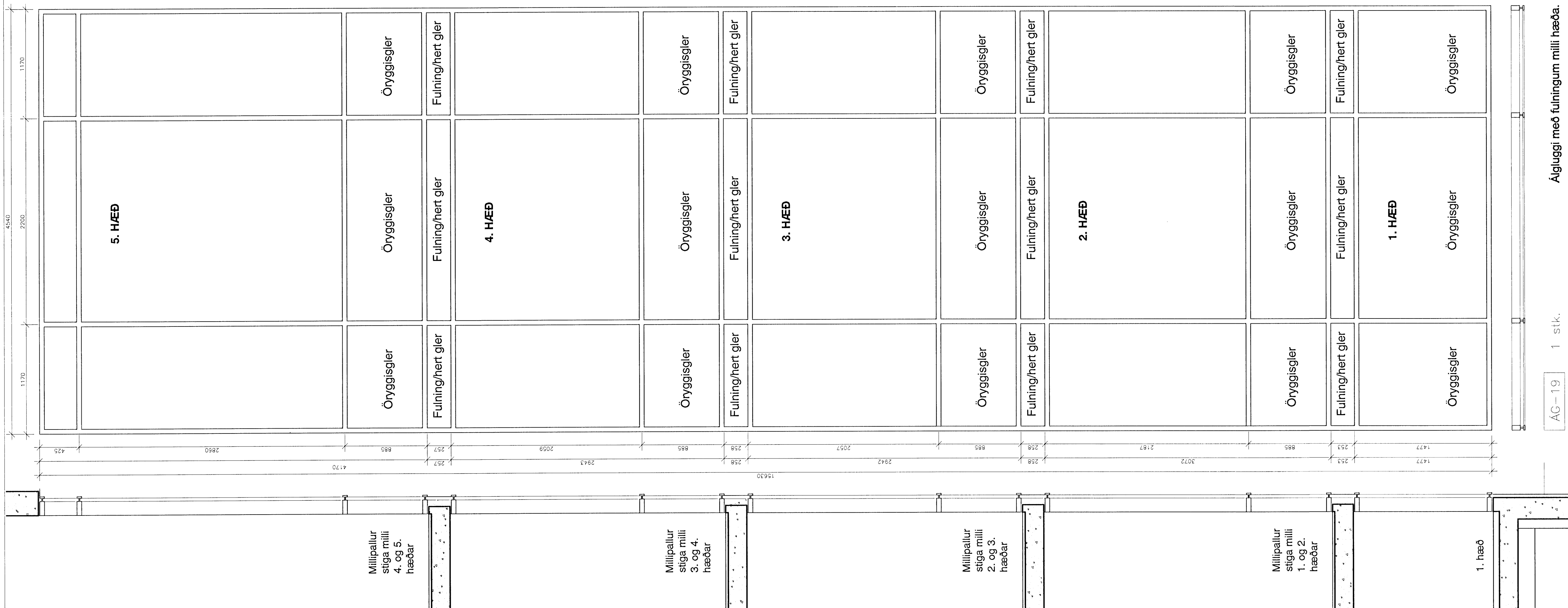
ÁG-17 1 stk.

Ágluggi. Sólarstoppfilma í gleri.



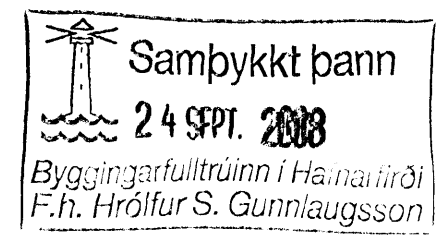
ÁG-18 3 stk.

Ágluggi/-hurð. Sólarstoppfilma í gleri.



Ágluggi með fulningum milli hæða.

ÁG-19 1 stk.



### SKÝRINGAR

ATH. Gluggaframleiðandi skal mæla fyrir gluggum og hurðum á byggingastað áður en smíði þeirra hefst.

Almennt gildir um teikningu þessa að gluggar/hurðir eru teiknaðir utanfrá ef ekki annað er tekið fram.

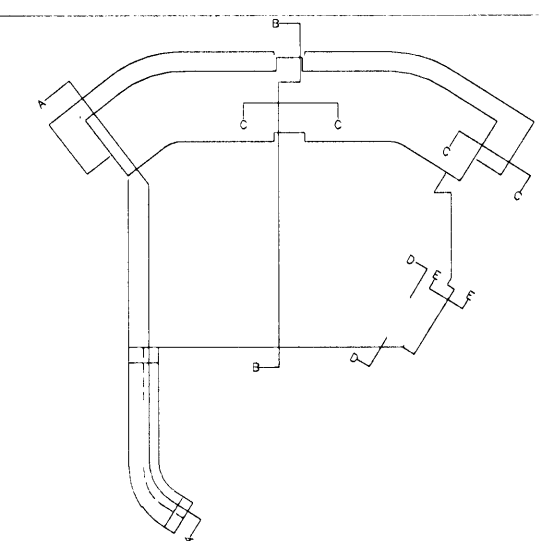
Utanmál glugga/hurða skv. teikningu eru nettó smíðamál karna. Búíð er að draga frá 15 mm á alla kanta fyrir fúgu frá steypugati í þeim tilfallum sem gluggi/hurð er sett í eftir uppstöpu.

ATH. Allir gluggar og hurðir skuli í hvívetna upp-fylla allar kröfur byggingarreglugerðar um styrk, svignun o.fl. vegna vindálags og annarra áhrifavalda.

Gler skal vera K-gler sem uppfylli kröfu byggingareglugerðar um lágmarks einangrunargildi 2,0 W/m2K.

Þar sem neðri brún glugga/hurða er neðar en 800 mm frá gólfu skal nota öryggisgler til samræmis við ákvæði byggingareglugerðar.

C:  
B: Hæðir hurða ÁG-15 og -16. 01.09.2008  
A: Sólarstopp tilgreint. 11.02.2008  
BREYTINGAR: DAGS:



YFIRLITSTEIKNING

Dalshraun 3, Hafnarfirði.

Ris ehf  
VERK: DAL5 0609  
KVARDI: 1:25  
DAGS: 06.02.2008  
GLUGGA- og hurðayfirlit, TEIKN: ÖB/GPB  
GLUGGAGERÐ 3 SKRÁ: 0608-gluggar-öryg

ÚTI INNI

ARKITEKTAR  
ÞINGHOLTSTRÉTI 27 101 REYKJAVÍK  
SÍMAR 5527660 & 5627660 FAX 5527661  
NETFANG: uti@uti.is  
VEFFANG: www.uti.is  
BALDUR Ó. SVAVARSSON ARKITEKTAR FAI  
120.357-5149  
JÓN ÞÓR ÞORVALDSSON ARKITEKTAR FAI  
021256-7579

B

A-403

GLUGGAGERÐ 3