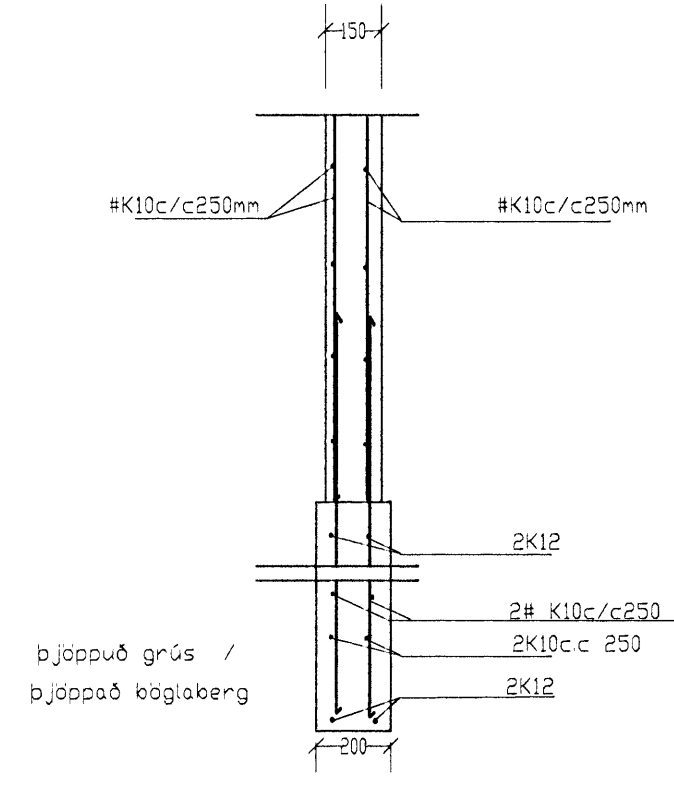
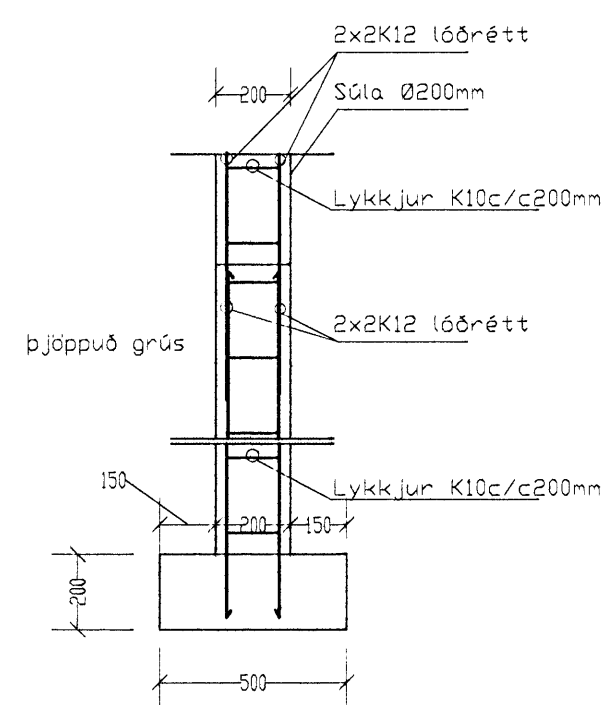


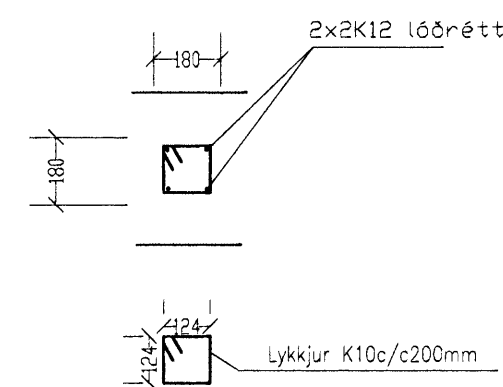
Snið A1 1:20



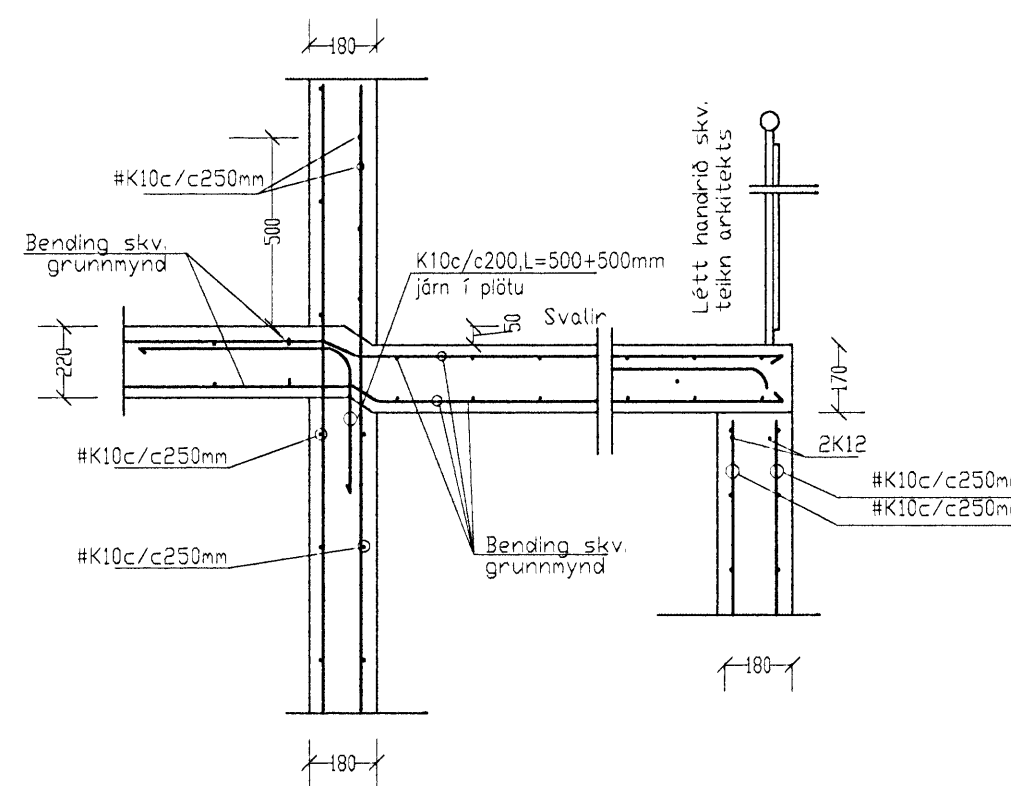
Snið A7 1:20



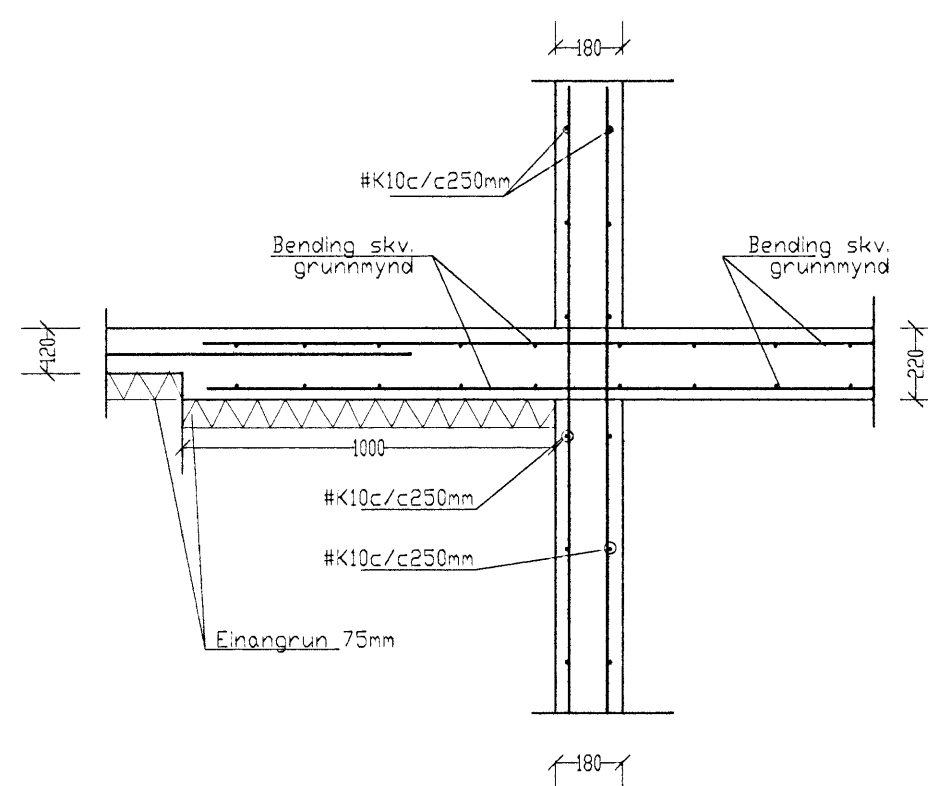
Súla S1 1:20



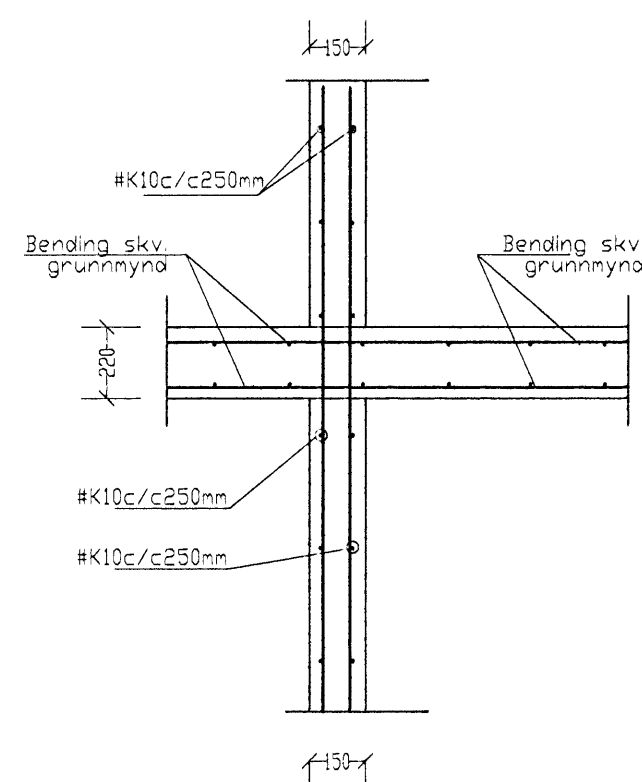
Súla S2 1:20



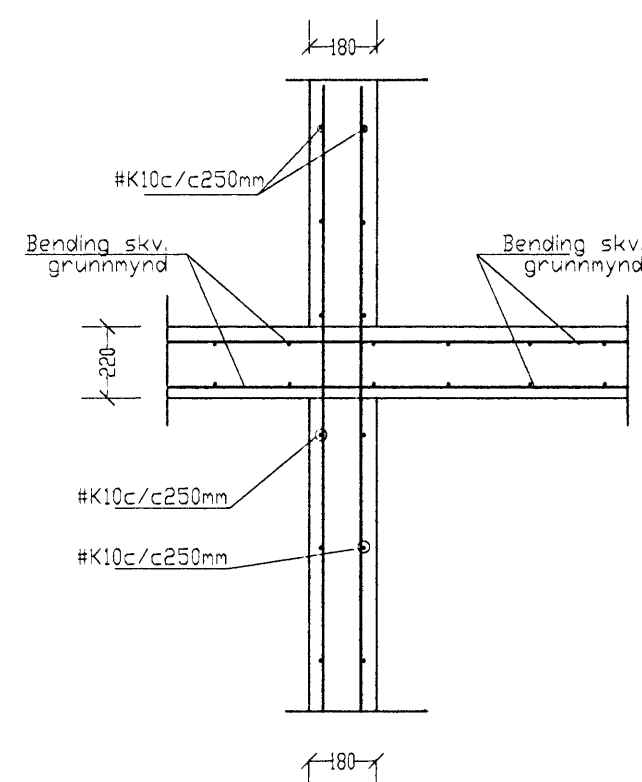
Snið B1 1:20



Snið B2 1:20



Snið B3 1:20



Snið B4 1:20

Almennar skýringar við sökkla:

Steypa S200 í sökklum, botnplötu en annars S250.
Stál KS50 en lykkjur og vínklar KS50S.
Steypuhula á jörnum 3,5cm.
Hæð frá undirstöðu að botnplötu verði ekki minni en 1000mm
Göt í sökkla skal gera skv. frárennslisteikningu.
Kringum öll op skal setja 2K12 sem nái a.m.k. 60cm útfyrir brún ops. Sama gildir fyrir veggenda.
Sökkjar standi á klöpp.
Mesta álag á undirstöðu 0,80 MN/m²

Tengja skal liggjandi járn í sökkli skv. ókvæðum Rafmagnsveitunnar.
Í botnplötu má nota mottu K257 í stað K10c/c 25cm.
Undir botnplötu og 50cm niður með útveggjasökkli skal einangra með 75mm einangrun.
Steypa að útilofti skal uppfylla eftirfarandi:
Sementsmagn a.m.k. 300kg í rúmmeter steypu.
V/S minni en 0.55. Loftinnihald a.m.k. 5%.

Alagsforsendur húss:
Grunngildi vindálags= 2,35 KN/m².
Grunngildi snjóálags= 1,0 KN/m².
Jarðskjálftaálag = reiknað skv. ÍST 13 þar sem Z=1.0, K=1.0.

Skeytilengd járna:
Skeytilengd járna skal vera skv. eftirfarandi töflu nema annað sé tekið fram.
K10: Skeytilengd a.m.k. 40cm.
K12: Skeytilengd a.m.k. 48cm.
K16: Skeytilengd a.m.k. 64cm.
K20: Skeytilengd a.m.k. 80cm.
K25: Skeytilengd a.m.k. 100cm.
Bendistál (kambstál og stálmottur) skal beygja um skífu sem hefur þvermál a.m.k. 20 x þvermál járnins.
Skeytum skal dreifa og fordast skal eftir föngum að skeyta á stöðum sem mest á reynir.
Bendistál skal hafa gallalaust yfirborð og vera laust við óhreiningu, fitu, málingu, ryðflögur og því um líkt. Þess skal gætt í allri meðferð stálsins, að það bogni ekki eða snúist.
Húsið er einangrað að utan.

Ragnar Gunnarsson

Ragnar Gunnarsson

Breytingar		Klukkuvellir 5.	
Nr.	Dags.	Nafn	
1.	2008.05.13.	rgg	Tekniþjónusta Ragnars G Gunnarssonar ehf. Sniðjuvegi 11 s:544 5350 ragnargg@simnet.is
			Mkv. 1:20
			Nr. 4.
			Snið og skýringar við loft yfir kjallara.
			Daga.200.04.17.
			kt.:110947-2839