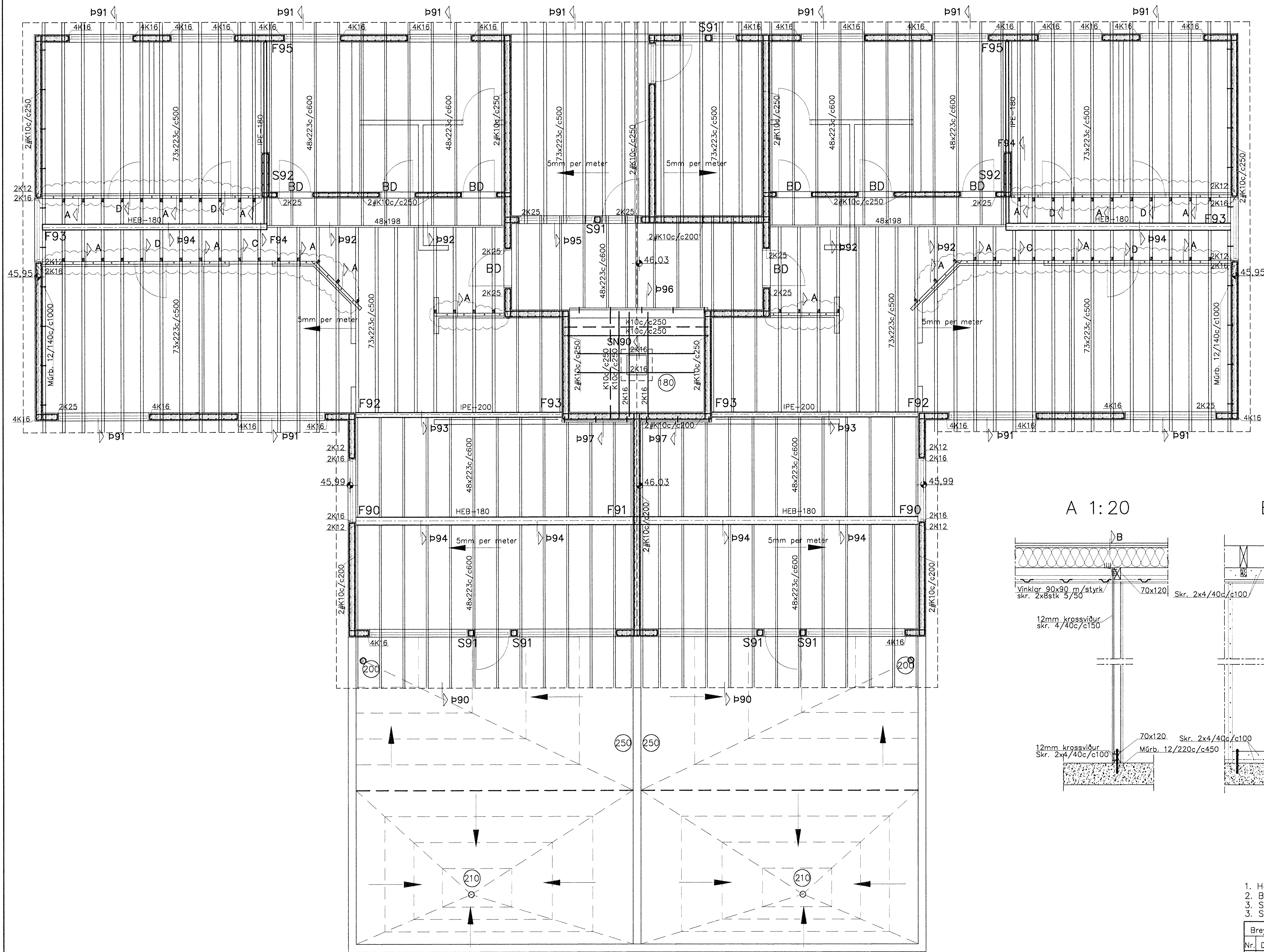
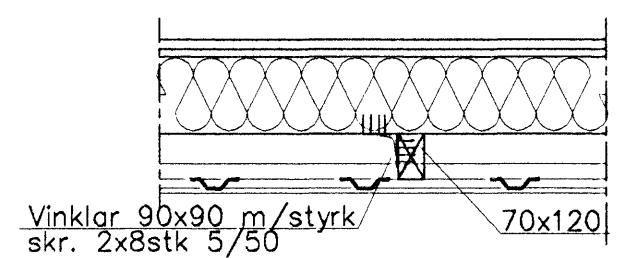


GRUNNMYND 9.HÆÐAR OG LOFT 1:50

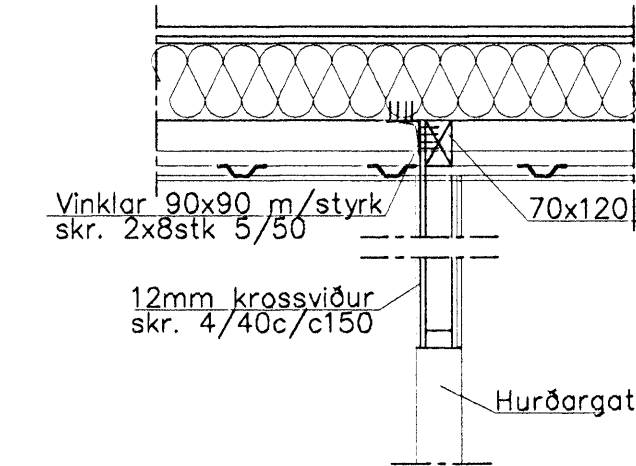
Sampykkt þann
19. SEPT. 2008
Byggingarfulltrúinn í Hafnarfirði
F.h. Hröflur S. Gunnlaugsson



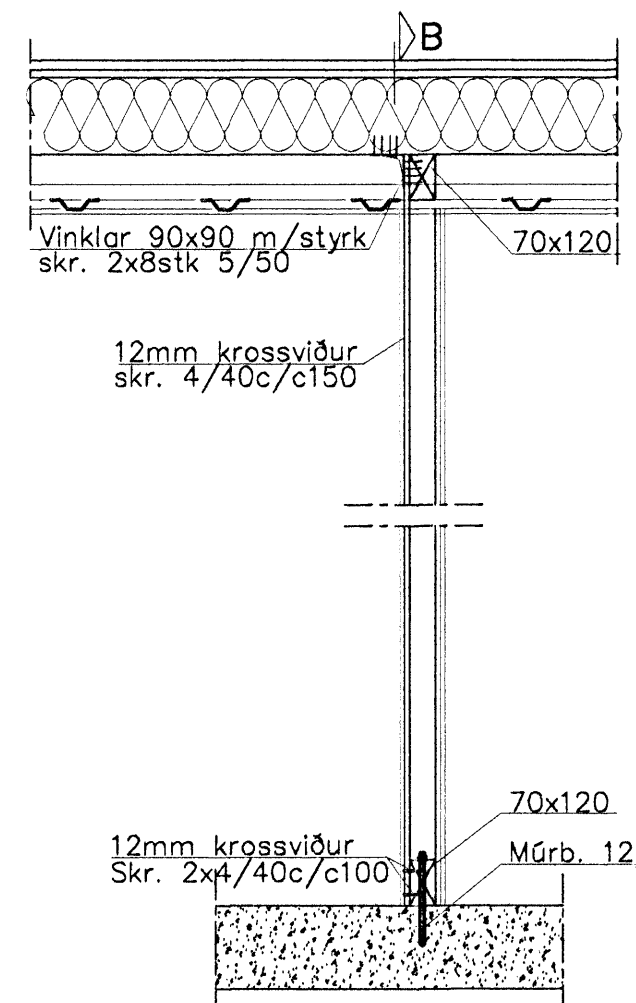
C 1:20



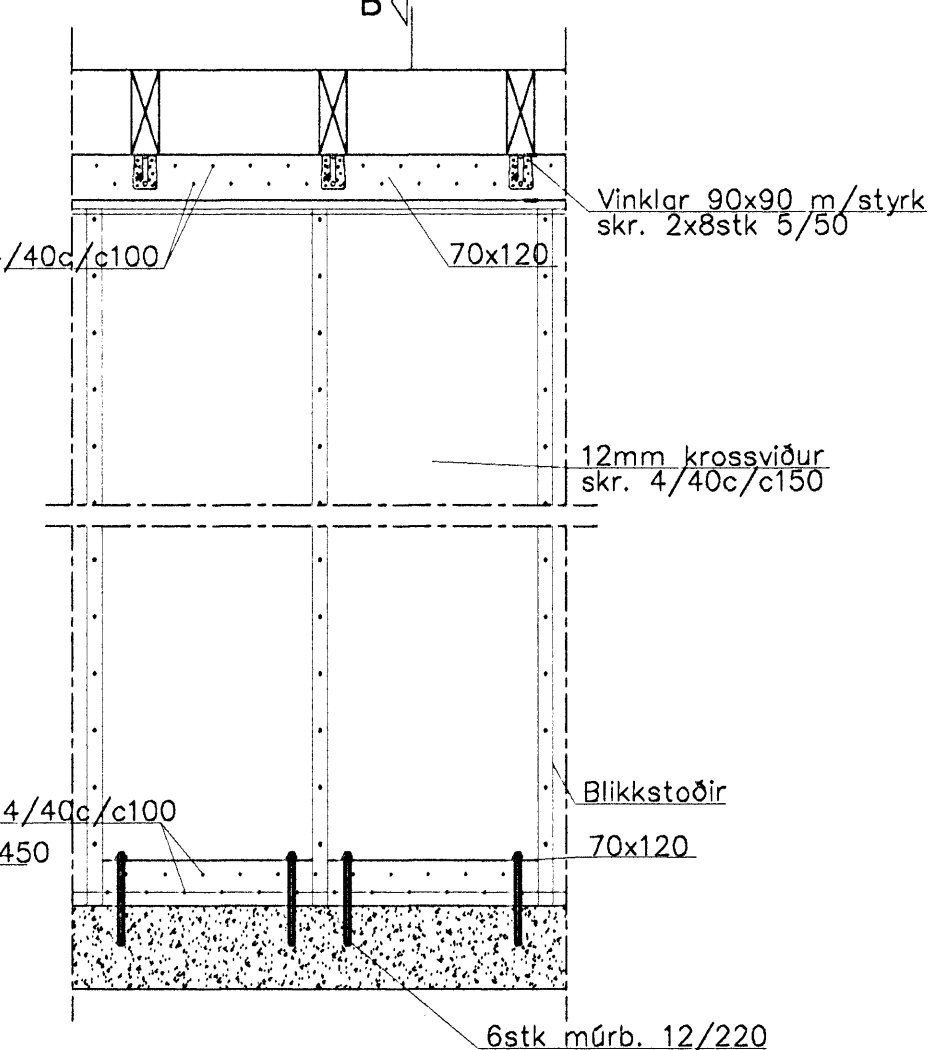
D 1:20



A 1:20



B 1:20



- Hæðarlega svala breytist
- Þiti í Þaki breytist
- Sníð A-A og B er nýtt
- Sníð A og B breytast og C og D eru ný

Breytingar	Nr.	Dags.	Nafn	DREKAVELLIR 18, HAFNARF.	H.Þ.K.T.H.S.
	1	16.12.05	HS	Verkfræðistofa Þráinn & Benedikt	M 1:50
	2	04.01.06	HS	Laugavegi 17B, 105 Rvk. Sími: 553 1770, 558 7775, Fax: 588-7701	Nr. B501
	3	29.02.08	HS	Netfang: verkfræðistofa@verkfræðistofa.is	Dags. sept. '06
	4	15.09.08	HS	Burðarvirki veggir og þak 9. hæðar	090638-4839