

**ALMENNAR SKÝRINGAR**

ALLAR PÍPUR Í LÁGSPENNU ERU Ø16  
NEMA STOFNAR FRÁ TOFLU ERU Ø20 OG VÍRA 15mm<sup>2</sup>

ALLAR PÍPUR Í SMÁSPENNU ERU Ø20

HÆDIR ROFA FRÁ FULLFRÆGENGNI GÖLFI 110cm  
HÆDIR TENGLA FRÁ FULLFRÆGENGNI GÖLFI 25cm

HÆDIR Á SÍMA- (S) SJÓNVARPS- (L) TENGLUM FRÁ FULLFRÆGENGNI GÖLFI 25cm

ALLAR PÍPUR ERU MERKTAR MEÐ FJOLDA VÍRA  
NEMA ÞÆR SEM ERU MEÐ 3 VÍRA

ÖLL MÁL ERU FRÁ FULLFRÆGENGNI GÖLFI OG Í MIÐJA DÖS EDA ÚR MIDRI DÖS Í MIÐJA DÖS EDA Í FULLFRÆGENGNI VEGS

ÞAR SEM PÍPUR ERU LAGÐAR MIÐ VÍÐ MIÐ Í LOFTUM EDA VEGJUM SKAL HAFJA AÐ MINNST 3cm BIL MIÐJULI ROFA. ÞANNIG AÐ STEYPA GETI AÐVELDEGA RUNNIB NIÐUR Á MILLI

GREINAR ERU EKKI SÝNDAR Í ÖLLUM TILVIKUM AÐ TOFLU. EN ERU ÞÁ MERKTAR VIÐKOMANDI TOFLU DRÖM. GR.1 ER Í TOFLU OG ER GREIN NR 1  
→ ÞEAGAR GR ER OG MERKT GR NR ÞÁ FER VIÐKOMANDI GR Í TOFLU Í ÍBÚÐINI

ÞEAGAR STRÍK ER Í GEGNUM TENGLI EDA ROFA ÞÁ ER UM 2 FALDA NEMA ANNAN SÉ TEKID FRAM

→ EINFALDUR → TVÖFALDUR → ÞRETFALDUR

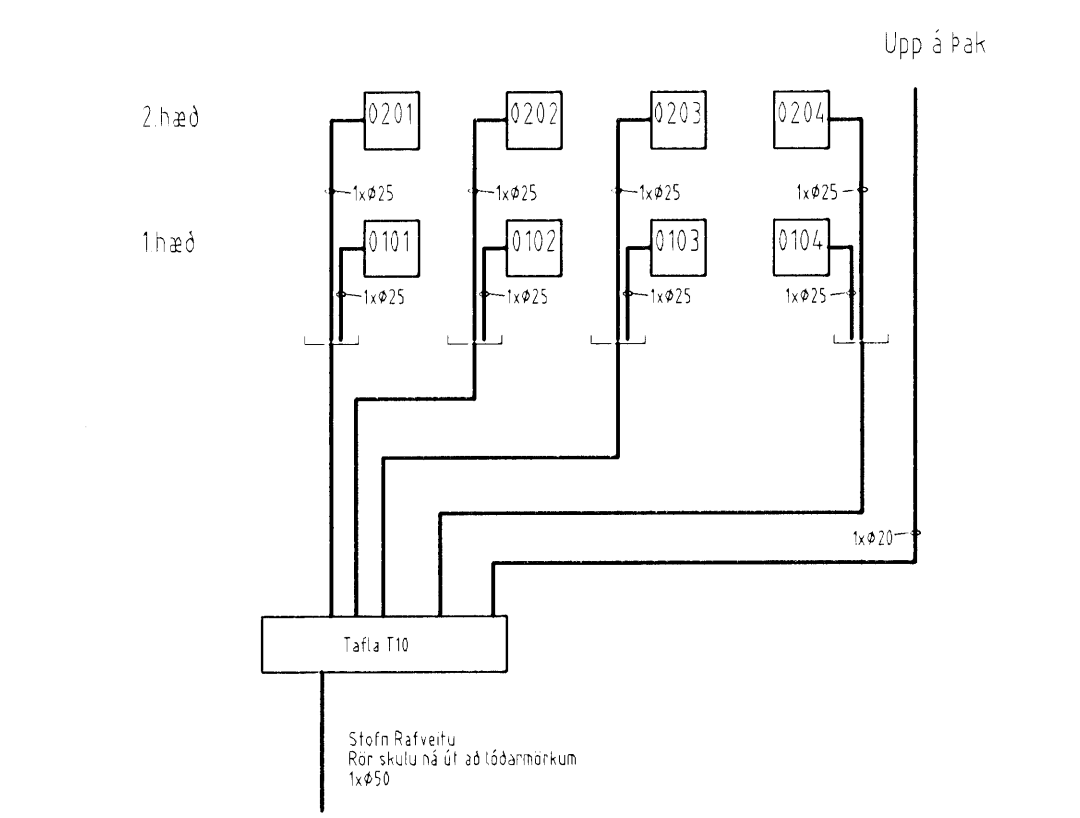
TIL SNERTISPENNUVARNAR SKAL NOTA NÜLLUN OG LÉKASTRAUMSROFAVORN

MÁLMIHLUTA LAGNA, TÆKJA, LAMPA OG RAFBÚNABAR SKAL JARÐBÍNDA VANDLEGA

MÁLSTRAUMUR ROFA OG TENGLA SKAL VERA MINNST 10 A

JARÐBÍNDA SKAL PÍPUKERFI FYRIR HEITA- OG KALDAVATNSLOGN

ÖLL TÆKN ERU TÆKNRÉN OG BÆR AÐ SAMRÆMA LAGNIR AÐ TÆKNUM EFTIR AÐSTÆÐUM Á STADNUM OG EFTIR SÉRTEIKNINGUM



Verkhelli  
Dálsás 10, 221 Hafnarfirði  
Verkhelli/Verkhellur

Einihlunmyndir, almennar skýringar, snið og afstöðumynd

Blað.númer	Dags.	Kvarði
1/5	10. sep. 2007	1:50, 1:100, 1:200

Yfirfarið

Hönnuður  
SH/HMK

Samræmingar hönnuður

Breyting

Reykjavíkurtvegi 60 220 Hafnarfirði  
Sími 700 402 5590  
Sími 565 1846 Fax 565 0940 GSM 898 0970  
http://www.munus.is e-mail munus@munus.is  
Hönnuður Sigurján Harðarson kt. 0503612759