

ALMENNAR SKÝRINGAR

ALLAR PÍPUR Í LÁGSPENNU ERU Ø16
NEMA STOFNAR FRÁ TOFLU ERU Ø20 OG VÍR 15mm²

ALLAR PÍPUR Í SMÁSPENNU ERU Ø20

HÆÐIR ROFA FRÁ FULLFRÆGÐUNU GÖLFU 110cm

HÆÐIR TENGLA FRÁ FULLFRÆGÐUNU GÖLFU 25cm

HÆÐIR Á SÍMA- (SI) SJÓNVARPS- (I) TENGLUM FRÁ FULLFRÆGÐUNU GÖLFU 25cm

ALLAR PÍPUR ERU MERKTAR MEÐ FJÖLDRA VÍRA
NEMA ÞÆR SEM ERU MEÐ 3 VÍRA

ÖLL MÁL ERU FRÁ FULLFRÆGÐUNU GÖLFU OG Í MIÐJA DÖS EDA ÚR MIÐRI DÖS Í MIÐJA DÖS EDA Í FULLFRÆGÐUNNI VEGG

ÞAR SEM PÍPUR ERU LAGBAR HLÍÐ VÍÐ HLÍÐ Í LOFTUM EDA VEGGUM SKAL HAFNA AÐ MINNSTA KÖSTI 3cm BÚ HILLU RÖRKA. ÞANNIG AÐ STEYPA GETI AUÐVELDEGA RUNNIB NIÐUR Á HILLU

GRÉNAR ERU EKKI SÝNDAR Í ÖLLUM TILVIKUM AÐ TOFLU. EN ERU ÞÁ MERKTAR VÍÐKOMANDI TOFLU DÆM GR.1 ER Í TOFLU OG ER GR.1N NR 1
→ ÞEAGAR ÖR ER OG MERKT GR.1N ÞÁ FER VÍÐKOMANDI GR.1 TOFLU Í ÍBÚÐINI

ÞEAGAR STRÍK ER Í GEGNUM TENGLI EDA ROFA ÞÁ ER UM 2 FALDA NEMA ANNAD SÉ TEKID FRAM

→ EINFALDUR → TVÖFALDUR → ÞRÉFALDUR

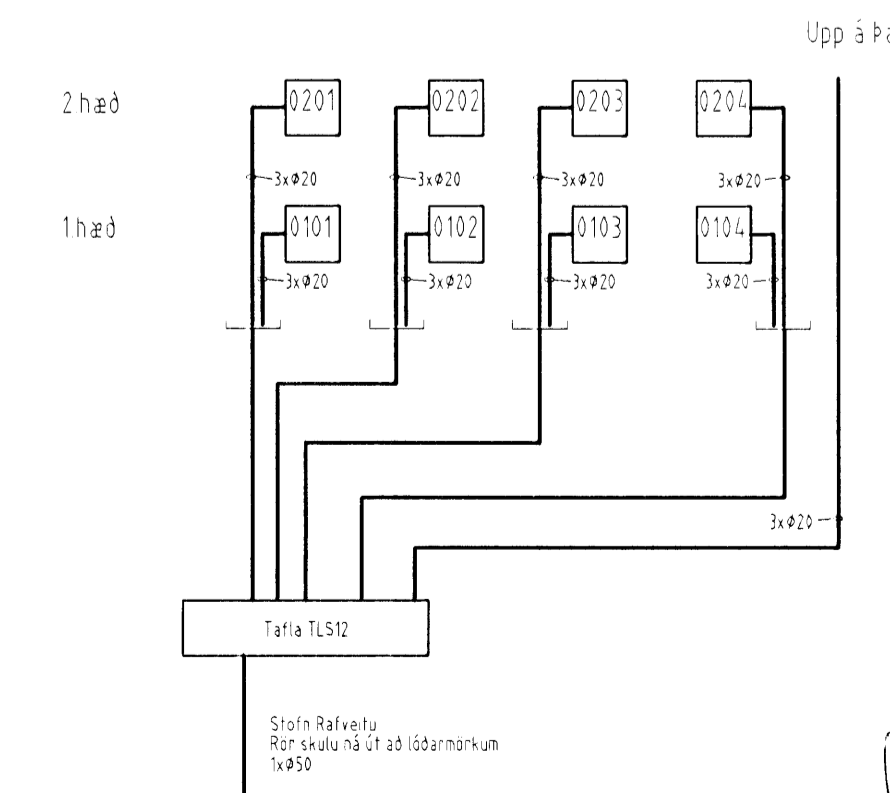
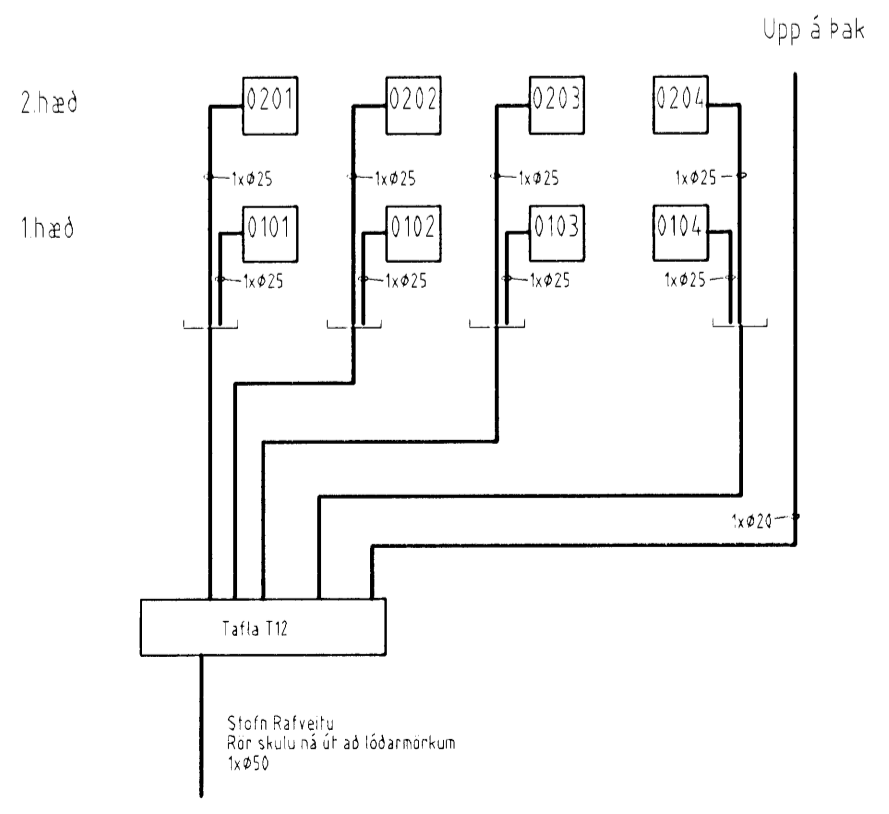
TIL SHERTISPENNUVARNAR SKAL NOTA HÚLLUN OG LÉKASTRÁUMSROFAVORN

MÁLHPLUTA LAGNA, TÆKJA, LAMPA OG RAFBÚIADAR SKAL JARDBINDA VANDLEGA

MÁLSTRALMUR ROFA OG TENGLA SKAL VERA MINNST 10 A

JARDBINDA SKAL PÍPUKERFI FYRIR HEITA- OG KALDAVATNSLOSN

ÖLL TÆKN ERU TÆKNRÉN OG BÉR AÐ SAMRÆMJA LAGNIR AÐ TÆKJUM EFTIR AÐSTÆÐUM A STABNUM OG EFTIR SÉRTEIKNINGUM



Verkefni	Dalsás 12, 221 Hafnarfirði		
Verkiut/Verknumér			
Einflynumyndir, almennar skýringar, snið og afstöðumynd			
Blað nr.	Dags.	Kvarði	
1/4	10.sep. 2007	1.50, 1.100, 1.200	
Yfirfarð			
Hönnuður	SH/HMK		
Samræmingar hönnuður			
Þreyting			
<p>Reykjavíkuvægi 60 220 Hafnarfirði t: 702 403-5090 f: m. 565 1946 fax 565 0910 gsm 898 0973 http://www.munus.is e-mail: munus@munus.is Hönnuður Sigurjón Harðarson t: 060261-2749</p>			