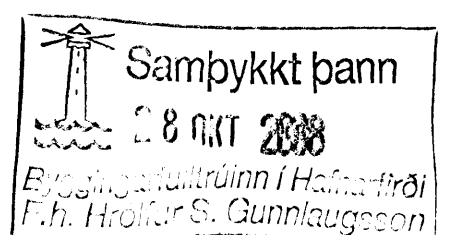


Gólfhiti 1. hæð, Grunnmynd, 1:50

Drekavellir 36

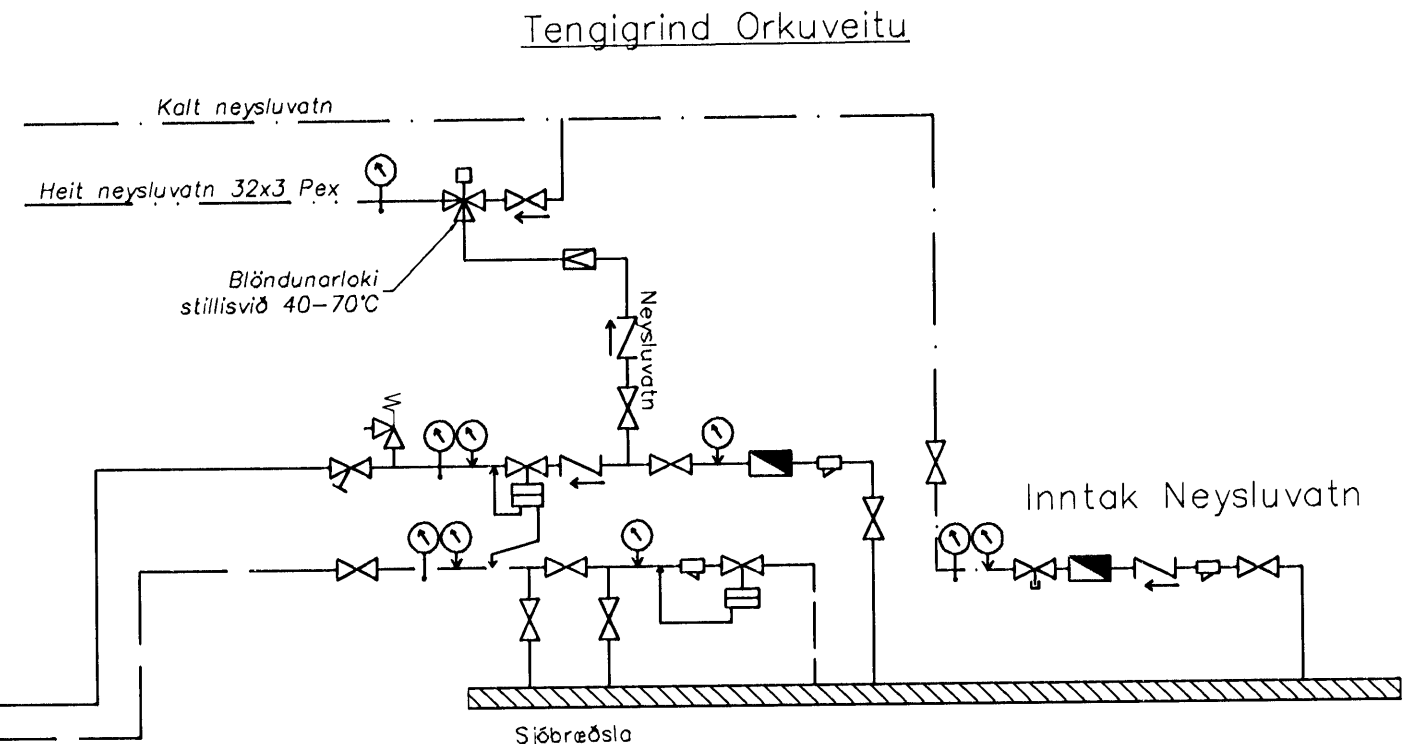
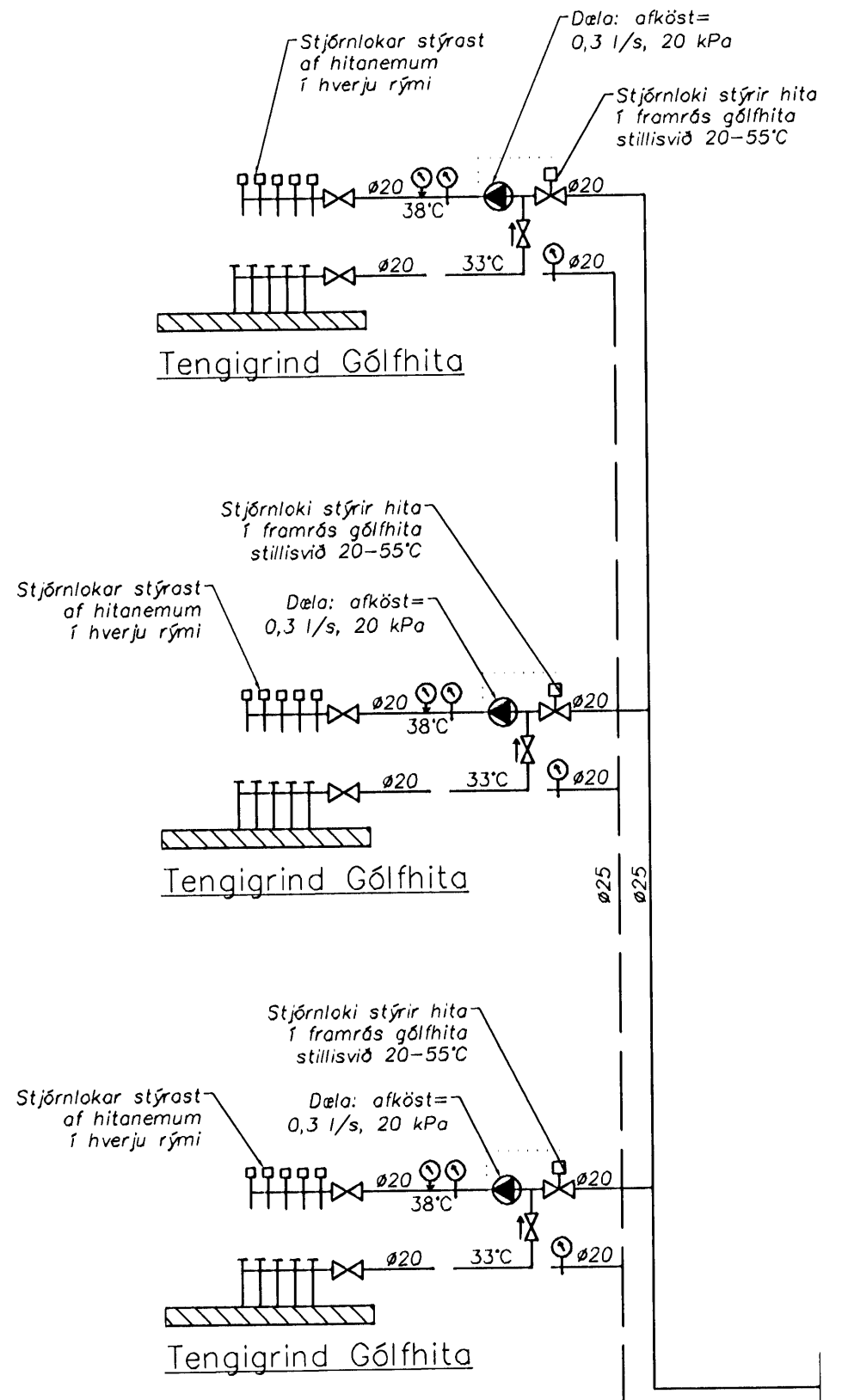
Staðsetning	Hitapörf W	Flatarm. m <sup>2</sup>	Hitapörf w/m <sup>2</sup>	Gólfhiti
<b>1. hæð</b>	1100	12,7	87	16x2 c/c 250
<b>Hjól og Vagnar</b>				
<b>Ibúð 01-01</b>				
Anddyri	370	5,1	73	16x2 c/c 150
Bað	300	5,9	51	16x2 c/c 150
Herbergi	700	11,5	61	16x2 c/c 200
Þvottur	300	3,0	100	16x2 c/c 200
Geymsla	400	6,0	67	16x2 c/c 200
Eldhús	400	7,5	53	16x2 c/c 200
Barðstofa	900	16,8	54	16x2 c/c 200
Stofa	900	16,8	54	16x2 c/c 200
<b>Ibúð 01-02</b>				
Anddyri	370	5,1	73	16x2 c/c 150
Bað	300	5,9	51	16x2 c/c 150
Herbergi	700	11,5	61	16x2 c/c 200
Þvottur	300	3,0	100	16x2 c/c 200
Geymsla	400	6,0	67	16x2 c/c 200
Eldhús	400	7,5	53	16x2 c/c 200
Barðstofa	900	16,8	54	16x2 c/c 200
Stofa	900	16,8	54	16x2 c/c 200
<b>Ibúð 01-03</b>				
Anddyri	370	5,1	73	16x2 c/c 150
Bað	300	5,9	51	16x2 c/c 150
Herbergi	700	11,5	61	16x2 c/c 200
Þvottur	300	3,0	100	16x2 c/c 200
Geymsla	400	6,0	67	16x2 c/c 200
Eldhús	400	7,5	53	16x2 c/c 200
Barðstofa	900	16,8	54	16x2 c/c 200
Stofa	900	16,8	54	16x2 c/c 200
<b>2. og 3. hæð</b>				
<b>Ibúð 02-01</b>				
Stigi	850	10,6	80	16x2 c/c 150
Bað	350	5,8	60	16x2 c/c 150
Herbergi	1130	16,3	69	16x2 c/c 200
Eldhús	930	14,2	65	16x2 c/c 150
Barðstofa	1250	19,1	65	16x2 c/c 150
Stofa	1250	19,1	65	16x2 c/c 150
Bað	400	4,5	89	16x2 c/c 150
Þvottur	300	3,0	100	16x2 c/c 150
Herbergi	950	10,8	88	16x2 c/c 200
Herbergi	950	17,1	56	16x2 c/c 200
Geymsla	400	6,4	63	16x2 c/c 200
<b>Ibúð 02-02</b>				
Stigi	850	10,6	80	16x2 c/c 150
Bað	350	5,8	60	16x2 c/c 150
Herbergi	1130	16,3	69	16x2 c/c 200
Eldhús	930	14,2	65	16x2 c/c 150
Barðstofa	1250	19,1	65	16x2 c/c 150
Stofa	1250	19,1	65	16x2 c/c 150
Bað	400	4,5	89	16x2 c/c 150
Þvottur	300	3,0	100	16x2 c/c 150
Herbergi	950	10,8	88	16x2 c/c 200
Herbergi	950	17,1	56	16x2 c/c 200
Geymsla	400	6,4	63	16x2 c/c 200
<b>Ibúð 02-03</b>				
Stigi	850	10,6	80	16x2 c/c 150
Bað	350	5,8	60	16x2 c/c 150
Herbergi	1130	16,3	69	16x2 c/c 200
Eldhús	930	14,2	65	16x2 c/c 150
Barðstofa	1250	19,1	65	16x2 c/c 150
Stofa	1250	19,1	65	16x2 c/c 150
Bað	400	4,5	89	16x2 c/c 150
Þvottur	300	3,0	100	16x2 c/c 150
Herbergi	950	10,8	88	16x2 c/c 200
Herbergi	950	17,1	56	16x2 c/c 200
Geymsla	400	6,4	63	16x2 c/c 200

Samt. = 40190

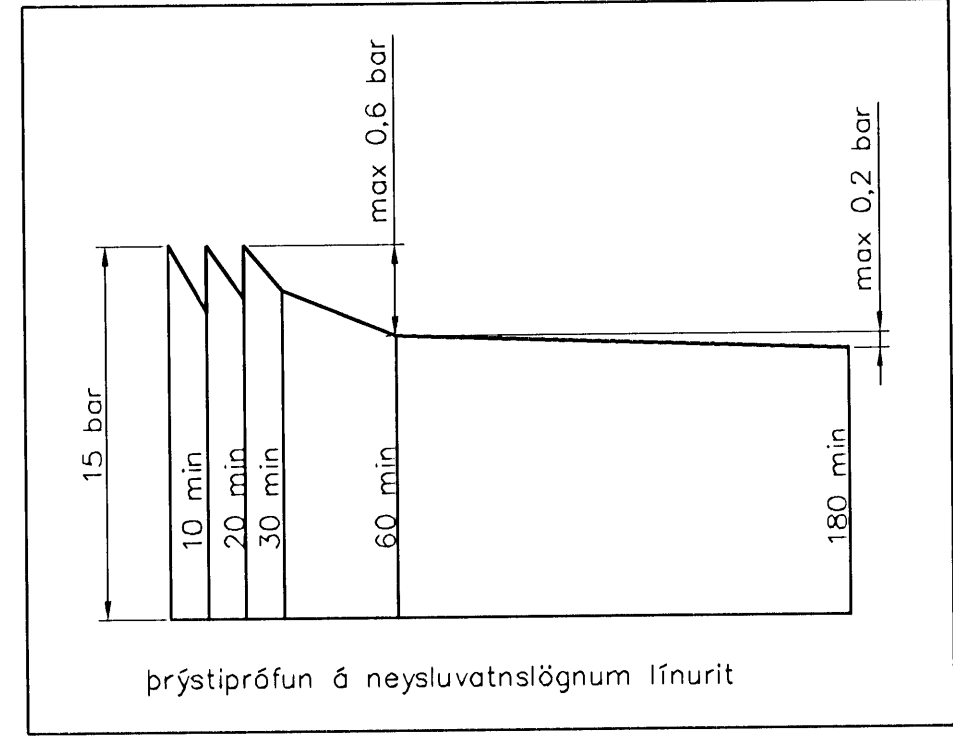


**Hitalagnir, Skýringar**  
 Gólfhitaslagir eru 16x2 PB með súrefniskápu frá Aquatherm. Eingöngu skal nota viðurkennt efni, og gæta skal þess allir hlutir kerfisins séu frá sama framleiðanda. Festingar skal setja á lagnir með mest 1-1,5 metra millibili. Setja skal þrjár festingar við beygjur. Beygjuradúsl skal ekki vera meiri en 5x þvermál pípu.

Þrýstiprófun á lögnum skiptist í tver lotur. Fyrri lota er framkvæmd í 1 klst. og er þrýstingurinn 9 bör þrýstifall má vera max 0,6 bör á seinni 30 min. Seinni lota er gerð framhaldi af fyrri lotu og tekur 2 klst. Þrýstifall má vera max 0,2 bör.



- Tákn**
- ⊗ Renniloki
  - ⊕ Sta
  - ⊖ Einstreymiloki
  - ⊗ Vatnsmælir
  - ⊗ Terningarlöki
  - ⊗ Þrýstímælir
  - ⊗ Hitamælir
  - ⊗ Öryggislöki
  - ⊗ Þrýstijárnari
  - ⊗ Slouflokki
  - ⊗ Danfoss AVTB
  - Dalir



Útgáfa	Breyting	Dagsetning	Hannað
B1	Baðherbergum breytt	13.10.2008	S.H.
<b>Sveinbjörn Hinrikssson</b> Byggingateknifráeðingur Kt. 160851-2529 Brekkugötu 8 Hafnarfirði Sími: 555-4008, 981-6881 Netfang: sveinb@net.is		Staður	<b>Drekavellir 36 Hafnarfirði</b>
		Skýring	<b>Gólfhiti, 1. Hæð</b>
Hannað / Teknað	Kvart	Dagsetning	Verkr.
	1:50	13.10.08	33-07
			Teikn.nr. 2-04