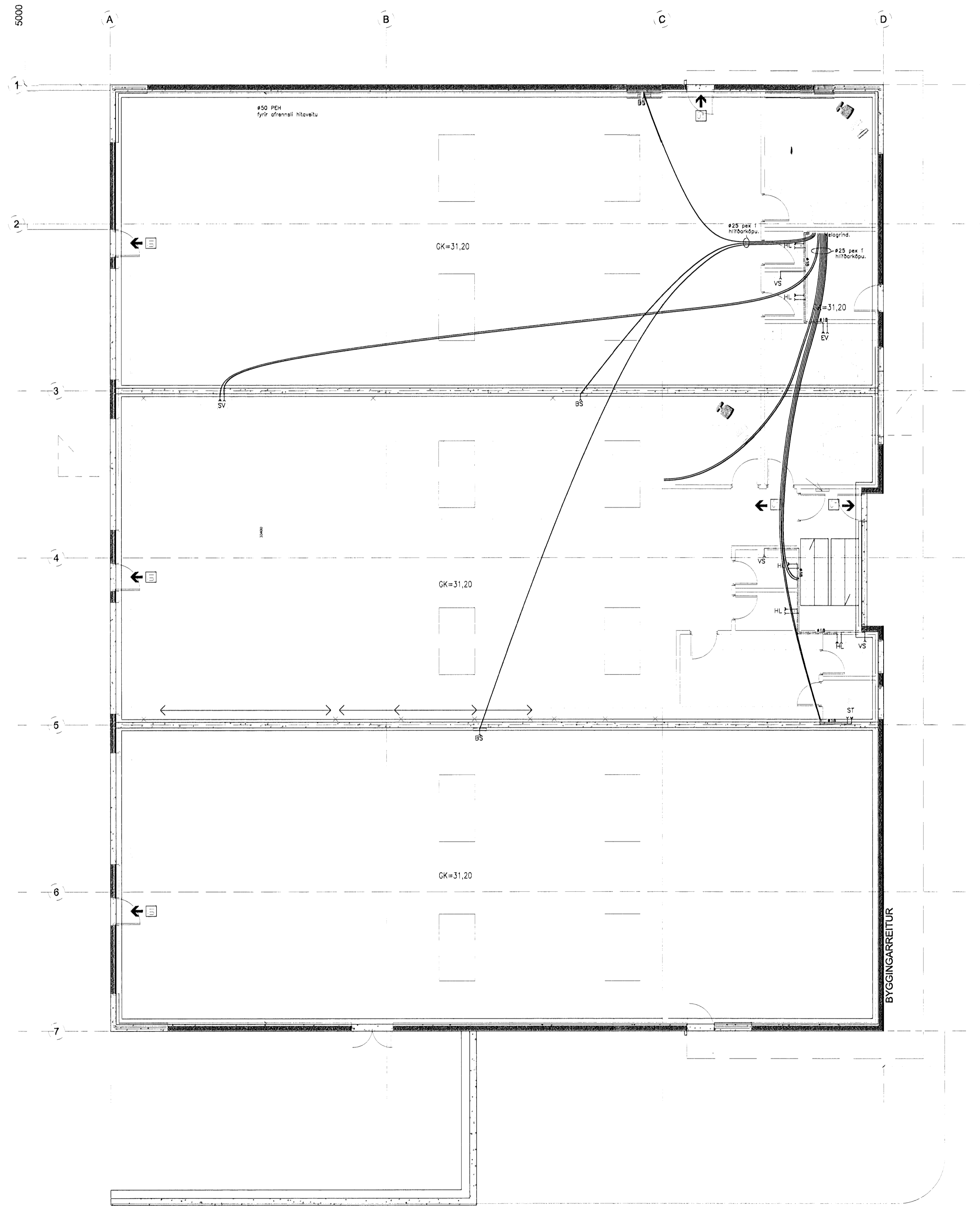
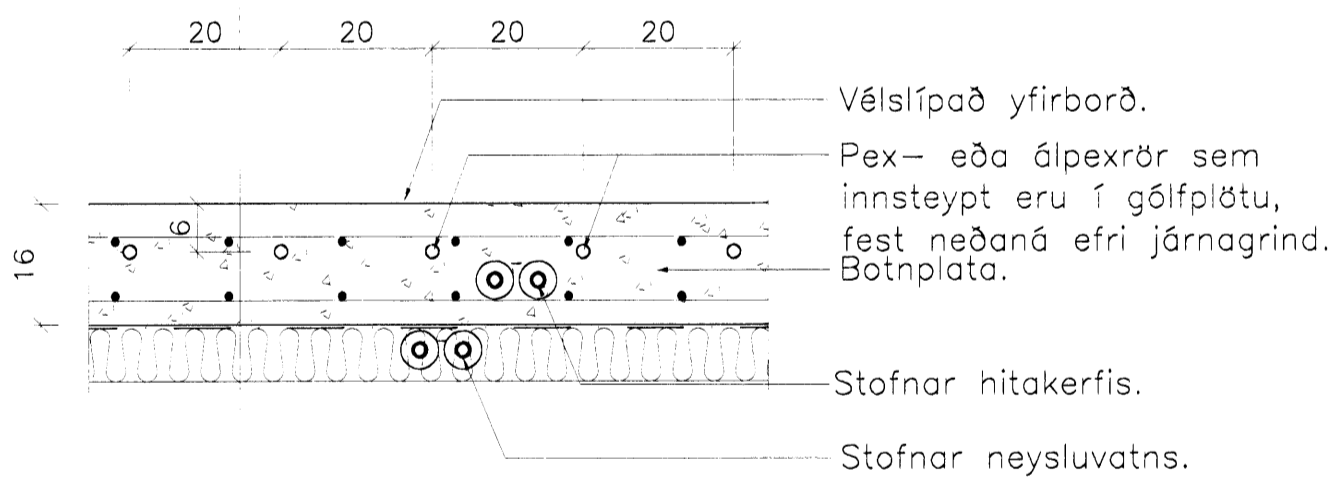


Vatn: Grunnmynd 1. hæðar. 1:50.

Samþykkt þann  
07 APR 2008  
Byggingarfulltrúinn í Hafnarfirði  
F.h. Hrörfur S. Gumlaugsson



Snið í gólfplötu. 1:10.



Skýringar:

Breytingar:

**TÓV** TEIKNISTOFAN ÖDINSTORGI,  
VERKFRÆÐIDEILD enf.  
Öðinsgötu 7  
101 Reykjavík  
Netfang: tov@tov.is  
Sími: 510 2211 Fax: 510 2201

Verkefni: ÁLFHELLA 1, HAFNARFIRÐI.

Heiti: Vatn: Lagnir á 1. hæð.

Hönnun: VÍFILL ÖDDSSON  
kt. 101237-3629  
GÚSTAF VÍFILLSSON  
kt. 23382-8069

VERKFRÆÐINGUR  
VFVI - FRV  
VERKFRÆÐINGUR  
VFVI

Áritun eðlihönnuðar:

*GJ*

M. 1:50.

R. G.V.

T. G.V.

Dags. Feb. 2008.

Nr. 1203-3-2.