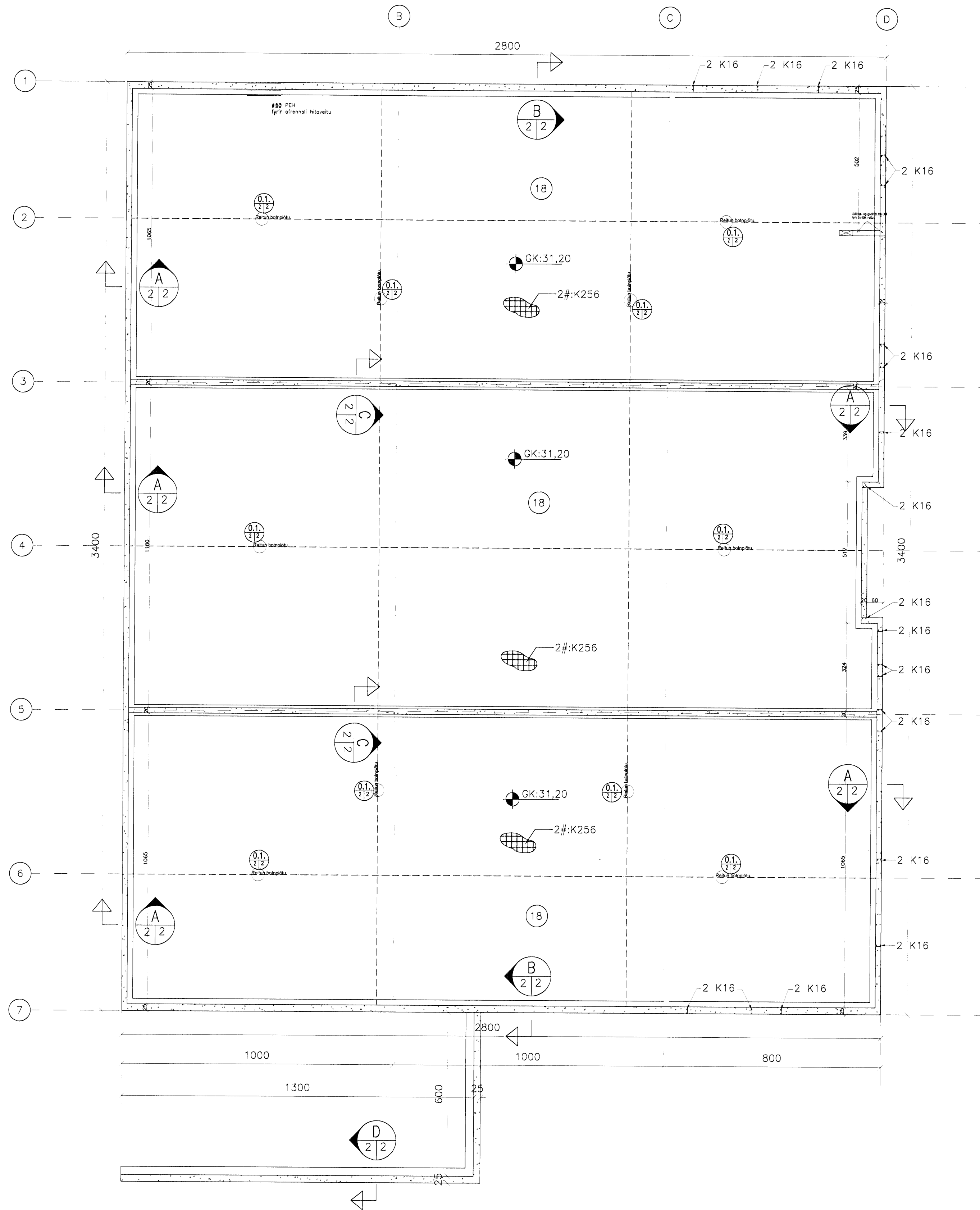
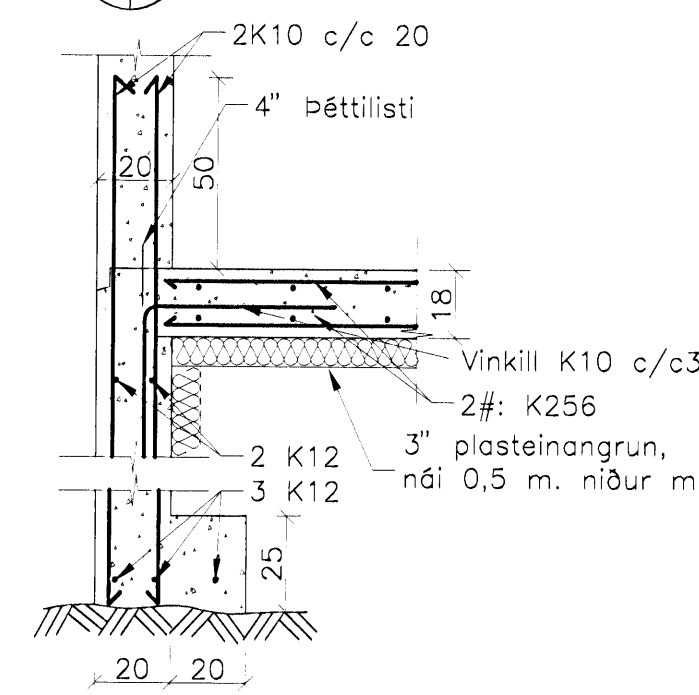


Burðarþol: Grunnmynd – Sökkjar. 1:100.

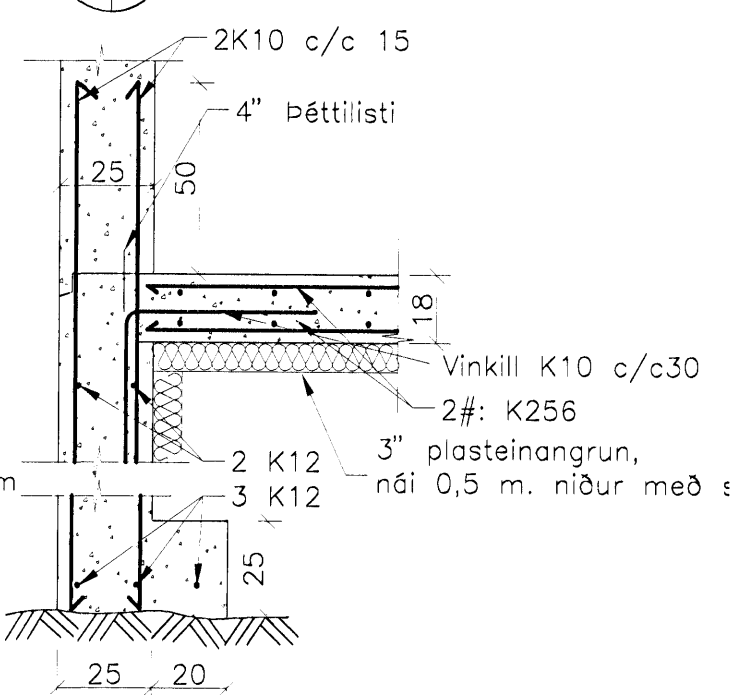
Samþykkt þann
 07 APR 2008
 Byggingarfulltrúinn í Hafnarfirði
 F.h. Hrólfur S. Gunnlaugsson



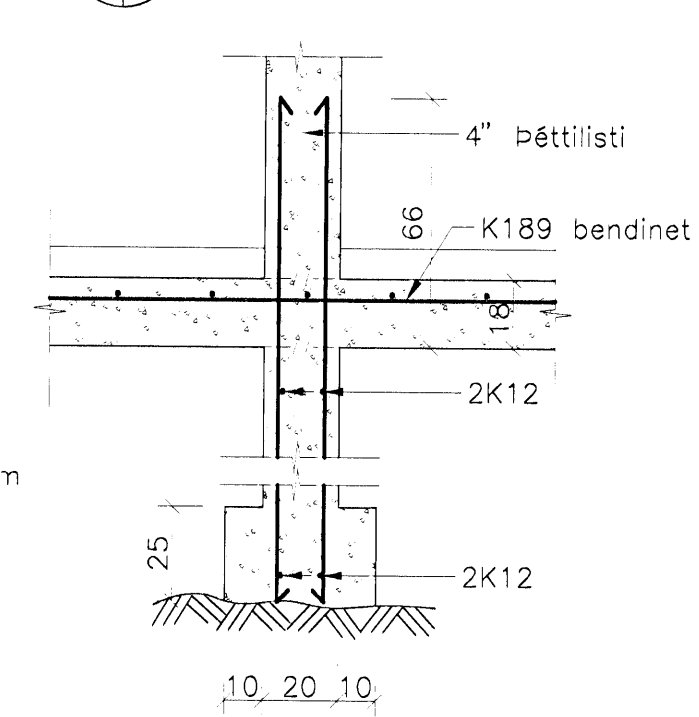
A SNID A-A. 1:20.



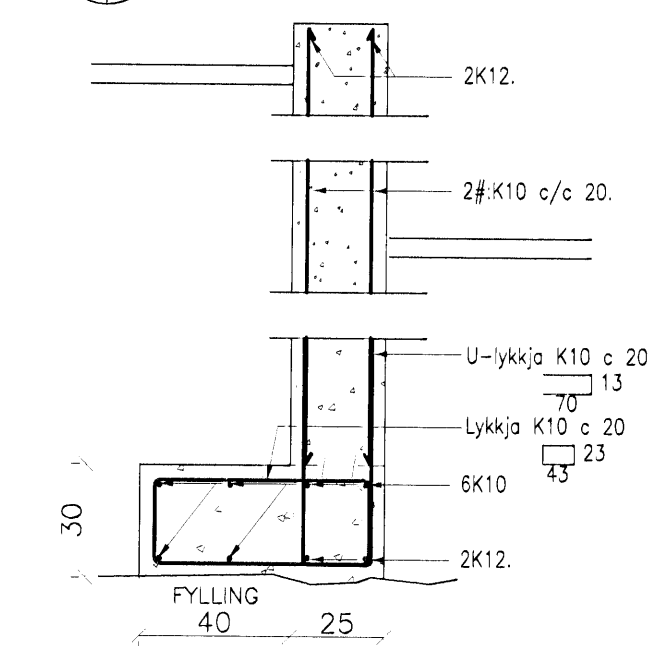
B SNID B-B. 1:20.



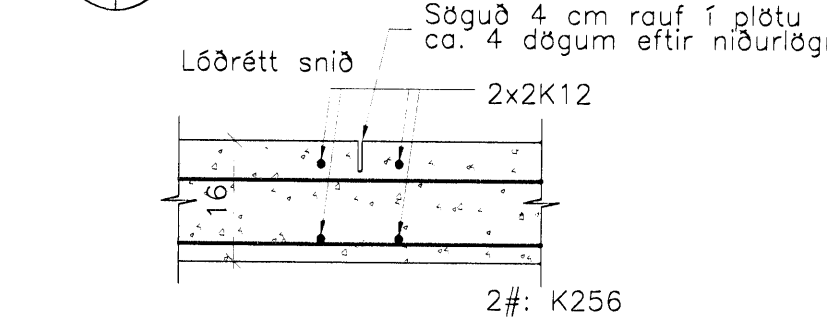
C SNID C-C. 1:20.



D SNID D-D. 1:20.



0.1. Sérmynd 0.1. 1:10.



Skyringar:

Breytingar:

A: 11.03.2008. GV (GK-kóti).

TEIKNISTOFAN ÖÐINSTORGI,
 VERKFRÉÐIÐELD ehf.
TÓV
 Öðlingsgötu 7
 101 Reykjavík
 Netfang: tov@tola.is
 Sími: 510 2211 Fax: 510 2201

Verkefni: ALFHELLA 1, HAFNARFIRÐI.
 Heiti: Burðarþol: Sökkjar. Grunnmynd, snið og sérmyndir.

Hönnun: VÍFILL ÖDDSSON kt. 101237-3629	VERKFRÉÐINGUR FVFI - FRV
GÚSTA ÁRILSSON kt. 101163-5069	VERKFRÉÐINGUR FVFI

Áritun aðalhönnuðar: *[Signature]*

M. 1:20/100
 R. G.V.
 T. S.G.
 Dags. Feb. 2008. Nr. 1203-1-2A.