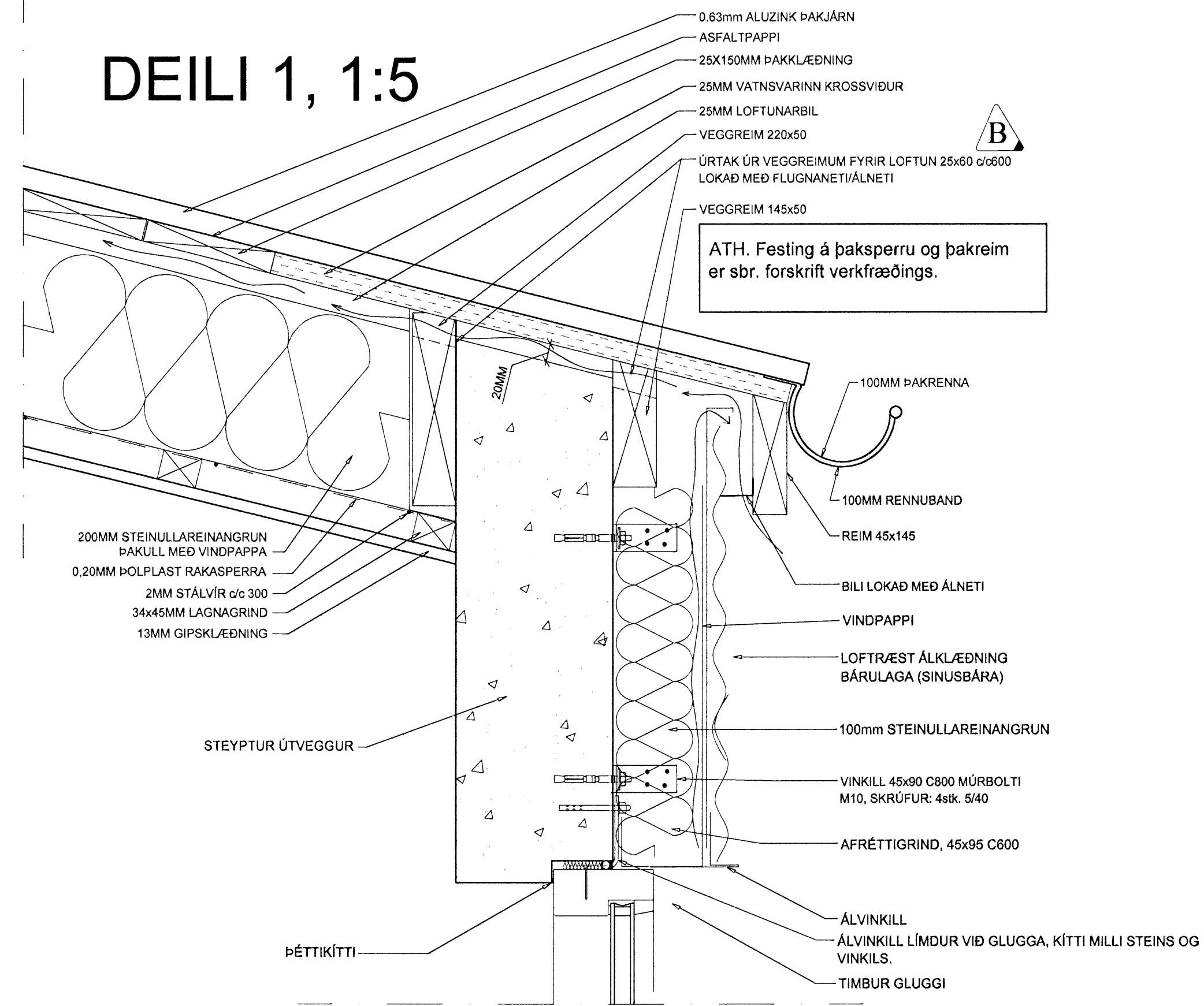
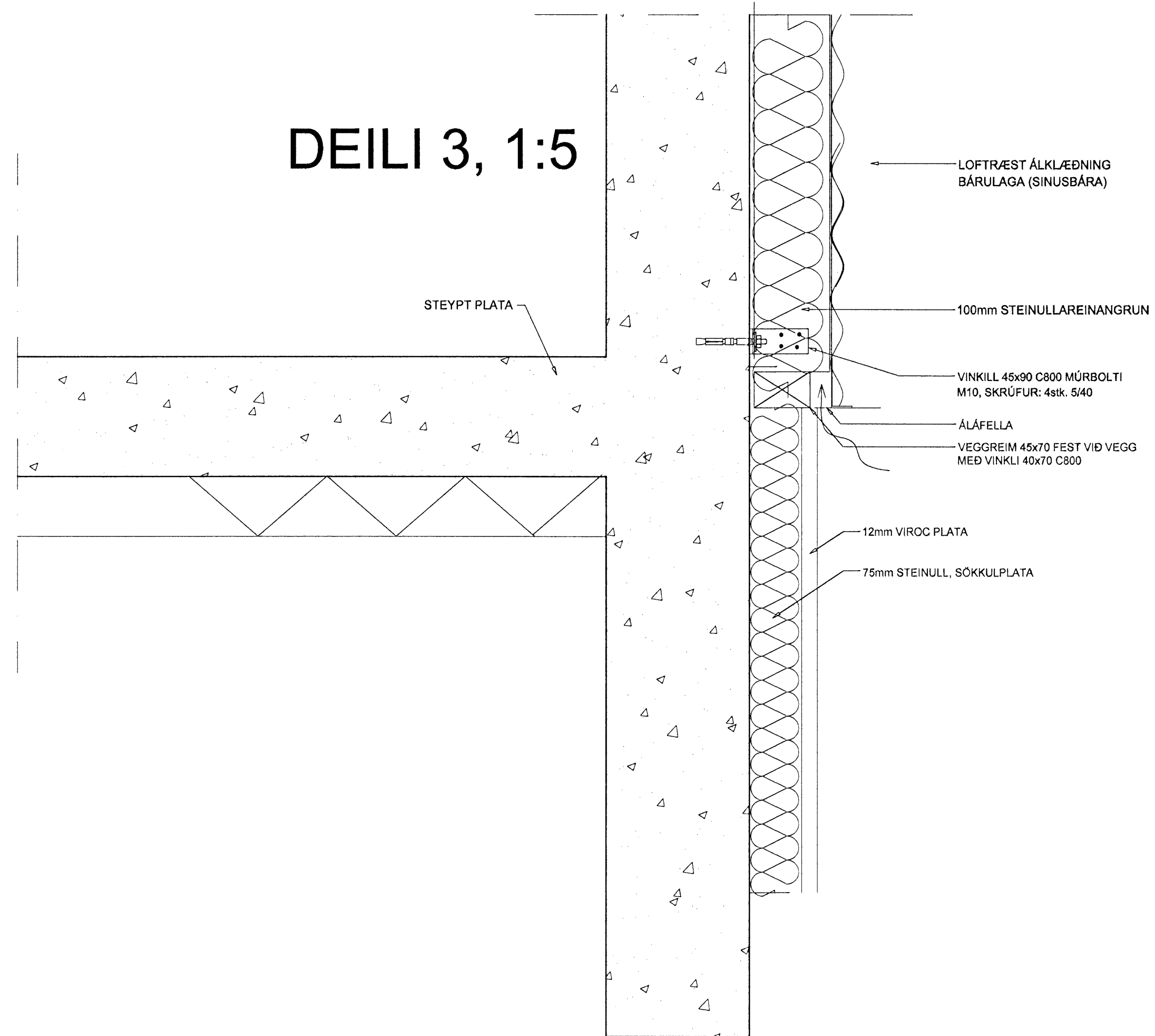


# DEILI 1, 1:5

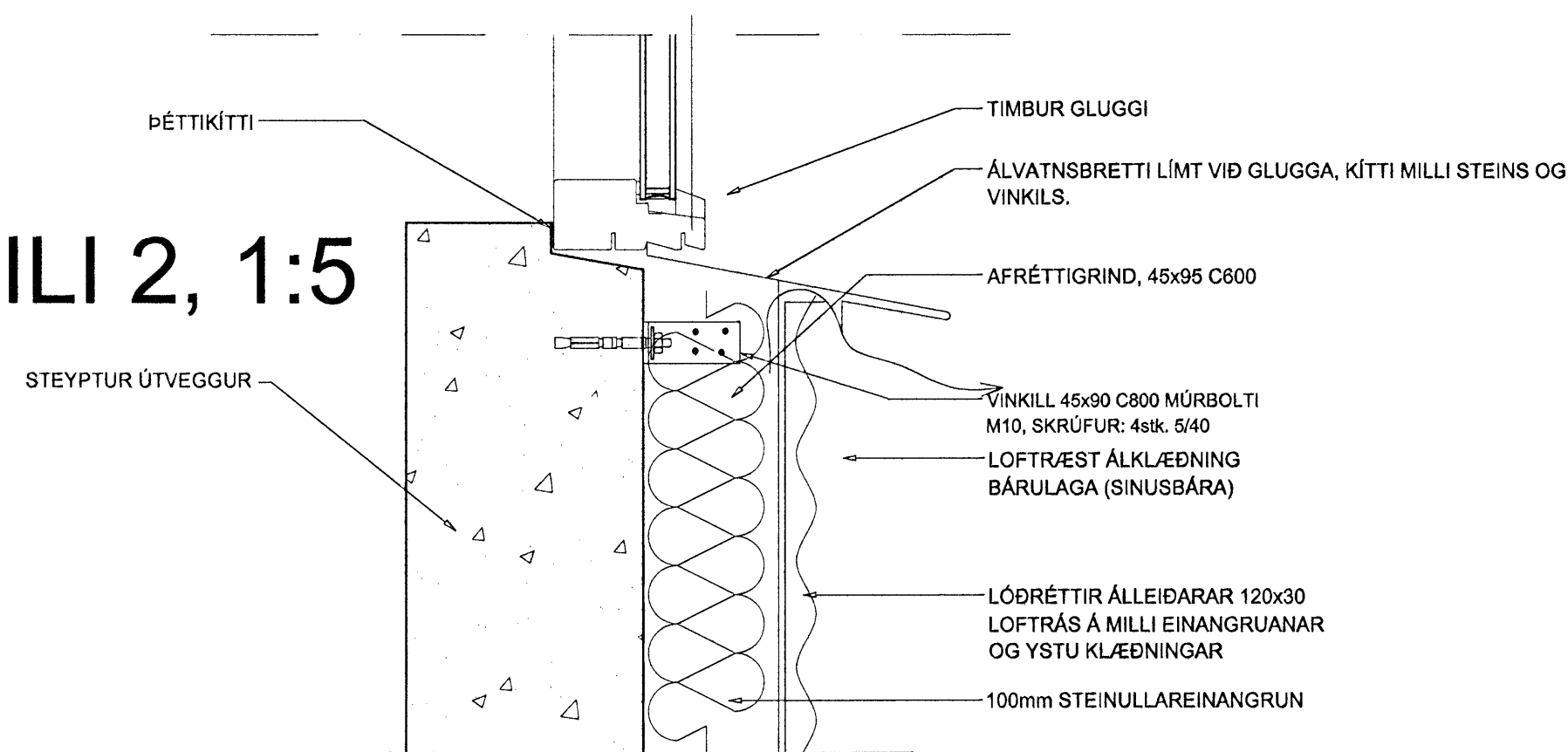


ATH. Festing á þakperru og þakreim er sbr. forskrift verkfræðings.

# DEILI 3, 1:5



# DEILI 2, 1:5



Samþykkt þann  
28 FEB. 2008  
Byggingarfulltrúinn í Hafnarfirði  
F.h. Hrölfur S. Gunnlaugsson

## ÚTGÁFUFERILL

NÚMÉR	DAGS.	SKÝRINGAR	UNNIÐ
B	28/02/08	Breyting á úrtaki fyrir loftun	G.D.S.

DAGS.	SAHRÆMHÖNNUÐUR

### TÁKN Á UPPDRÆTTI:

- STEYPTIR VEGGIR
- LÉTIR VEGGIR
- ÞAKNDURFALL
- GÖLFNDURFALL
- KE=KÖTI EFRRI BRÚN
- KN=KÖTI NEDRI BRÚN
- GK: 00,00 GK=GÖLF KÖTI
- GLUGGAHURÐANÚMÉR
- BREYTINGARNÚMÉR
- DEILITEKNINGARNÚMÉR
- TEIKNINGARNÚMÉR

EMIL ÞÓR GUÐMUNDSSON  
FTFÍ

DIGRANESVEGI 10  
200 KÓPAVOGUR  
SÍMI: 544 4004  
FAX: 544 4252  
NETFANG: emil@emil.is  
kt: 280458-3499

HEITI VERKS:

KLUKKUVELLIR 9- 11- 13  
HAFNARFIRÐI

HEITI TEKNINGAR:

DEILI

MKV:	DAGS.	VERK NR	
1:5	28/01/08	BYG05	
TEIKNAB.	YFRFARIÐ	SAHBYKKT	NR. TEKNINGAR
EPG	EPG	EPG	
DAGS UNDRSKR.	NAFN HÖNNUBAR		
	EMIL ÞÓR GUÐMUNDSSON		
UNDRSKRHÖNNUBAR			

10  
B