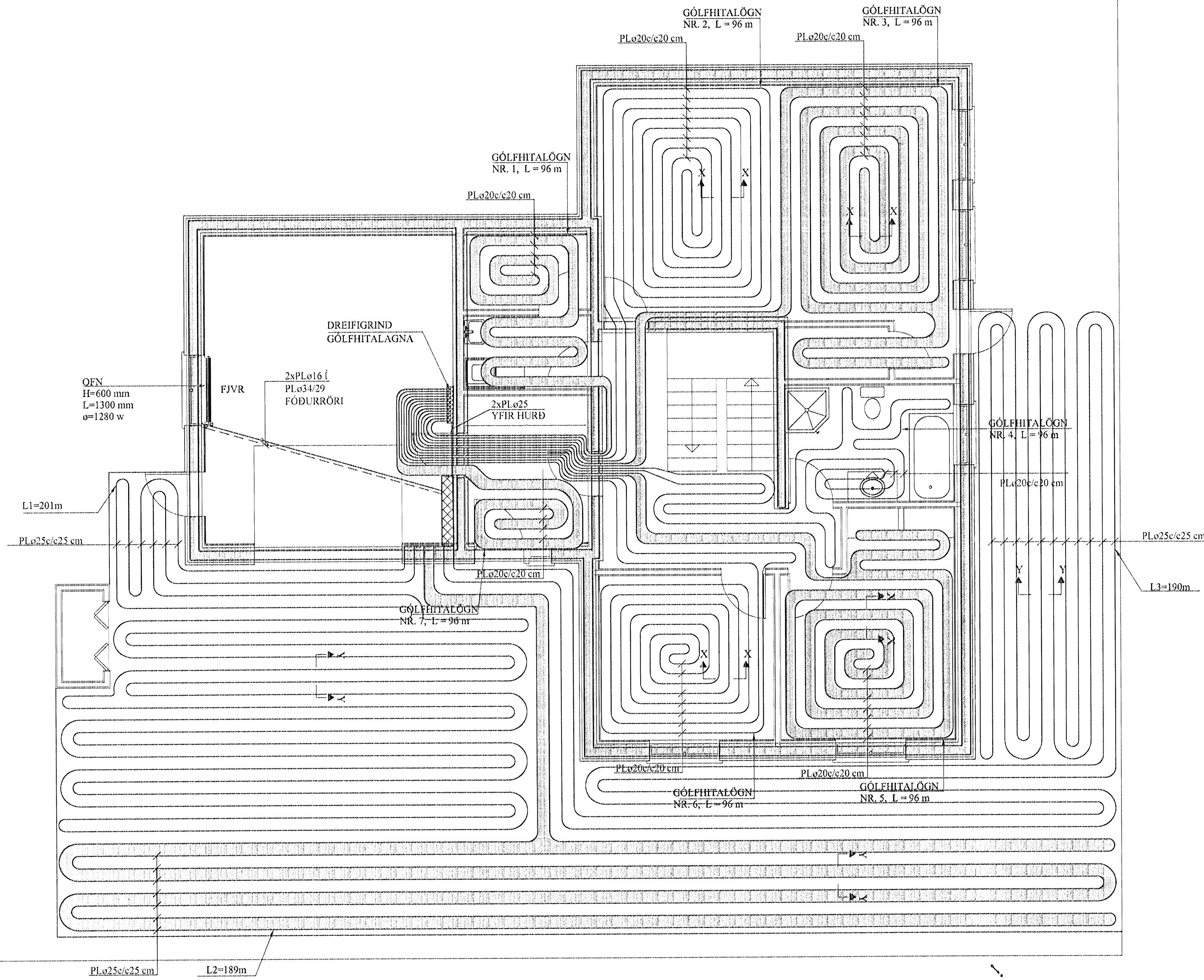
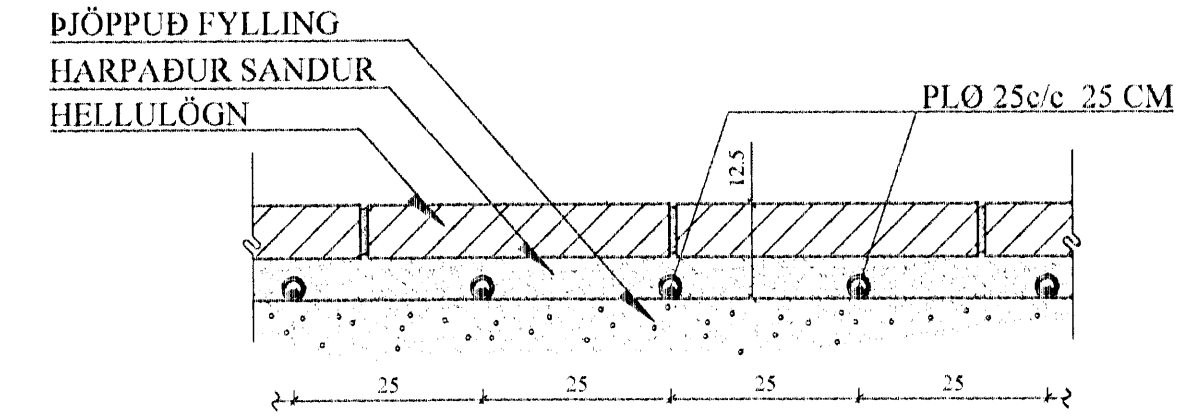


GÓLFHITAKERFI, 1. HÆÐ, GRUNNMYND. 1:50

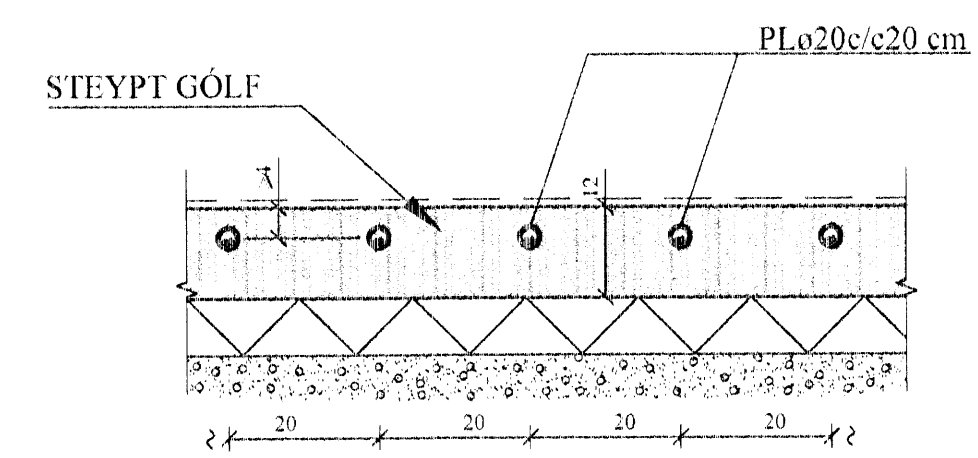
Samþykkt þann
 08 APR. 2008
 Byggingarfulltrúinn í Hafnarfró
 F.h. Hröifur S. Gunnlaugsson



SNID Y - Y. 1:10



SNID X - X. 1:10



SNJÓBRÆDSLULÖGN

F: 145 m²
 AFL: 200 w/m²
 L1: 201m
 L2: 189m
 L3: 190m

GÓLFHITALÖGN:

PLø20c/c20 cm, ÍLÖGN
 NEMA ANNAD SÉ TEKID FRAM

AFL GÓLFHITALAGNAR:

Nr.	Lengd	Afl	Rými
1)	49 m	882 W	GEYMSLA/ÞVOTTUR
2)	97 m	1746 W	FJÓLSK.
3)	120 m	2160 W	FJÓLSK.
4)	53 m	954 W	W.C
5)	94 m	1692 W	HERB.
6)	80 m	1440 W	HERB.
7)	27 m	486 W	ANDDYRI
Alls:		9.360 W	

SKÝRINGAR FYRIR GÓLFHITALAGNIR:

- a. Í DREIFIRÖRUM: Í LAGNASTOKKUM PEXRÖR MED SÚREFNISKÁPL. EINANGRUD MED DRAGHÓLKUM Í ÁLKÁPU. (t.d. Wirsbo- evalPEX) OG Í STEYPTUM GÓLFPLÖTUM SÖMU RÖR Í VEL SVEIGJANLEGU PEH BYLJURÖRI ("RÖR Í RÖR").

b. Í GÓLFMÖTTUM: PEXRÖR MED SÚREFNISKÁPU GERÐAR FYRIR 60°C OG 0.6 MPa Í 50 ÁR. (t.d. Wirsbo- evalPEX). RÖRIN SKULU VIÐURKENND AF RB.

c. Í DEILIRÖRUM: AFSINKUNARÞOLIN MESSINGRÖR Ø20 FRÁ SAMA FRAMLEIÐANDA OG PEXRÖRIN.

VIÐ TENGINGAR SKAL NOTA TILHEYRANDI FITTINGS VIÐURKENNDAN Í HITLAGNIR AF RB. LAGNAVINNA SKAL FRAMKV.EMD SKV. FYRIRM.ELUM FRAMLEIÐANDA LAGNAEFNISINS. VATNSÞRÝSTINGUR. 0.2MPa. SKAL HAFÐUR Á RÖRUM VIÐ ÚTLAGNINGU STEYPU.

2. ÁÐUR EN SAMSEYTI Á PÍPUM ERU HULIN, SKAL PRÓFA ALLAR LAGNIR MED 6 BAR ÞRÝSTINGI OG ÞAÐ LÁTID STANDA Í 30 MÍN. EN ÞÁ ER ÞRÝSTINGUR LÁTINN FALLA SNÖGGT NIÐUR Í 0.5 SINNUM INNTAKSÞRÝSTING. FARI HANN ÞÁ LÍTLEGA UPP ER HANN LÁTINN STANDA Í 90 MÍN. FALLI ÞRÝSTINGUR EKKI Á ÞEIM TÍMA ER KERFIÐ ÞÉTT. ATHUGA SKAL ÖLL SAMSEYTI.

3. FESTA SKAL UTANÁLIGGIANDI LAGNIR MED 1200 mm MILLIBILI.

4. HIREINSA SKAL ÖLL ÓHREININDI OG SVARF ÚR LÖGNUM.

5. SETJA SKAL RIFFLUD HLÍÐARRÖR FYRIR 20 mm SLÖNGUR TIL VARNAR ÞAR SEM PÍPUR FARA GEGNUM VEGGI, GÓLF, TENGIAST KISTUM OG Á FRAMRÁSARLAGNIR AD

MOTTUM.

BREYTINGAR

TILVÍSANIR:

SKÝRINGAR..... SJÁ TEIKN. NR. 2-01

Meðan Þýðing 02021-1389 Þenk

Rekn.	Jón Kr	Júlí '07	Utgengi	12.07.2007
TeKn.	LJ/GBJ	Júlí '07	Kvarn	1:50
Ath.				1:10
Samþ.				
FJÓLUAS 30 Hafnarfró				Nr 2-05
Verkhluti GÓLFHITAKERFI, 1. HÆÐ, GRUNNMYND OG SKÝRINGAR.		Jón Kristjánsson Byggingama Krafningur EFT Skólagera 19 101 Reykjavík Sími 551 9820 Gsm: 983 2154 Kf: 210154 4823 Netfang: jank@net.is http://www.V.K.F.is		