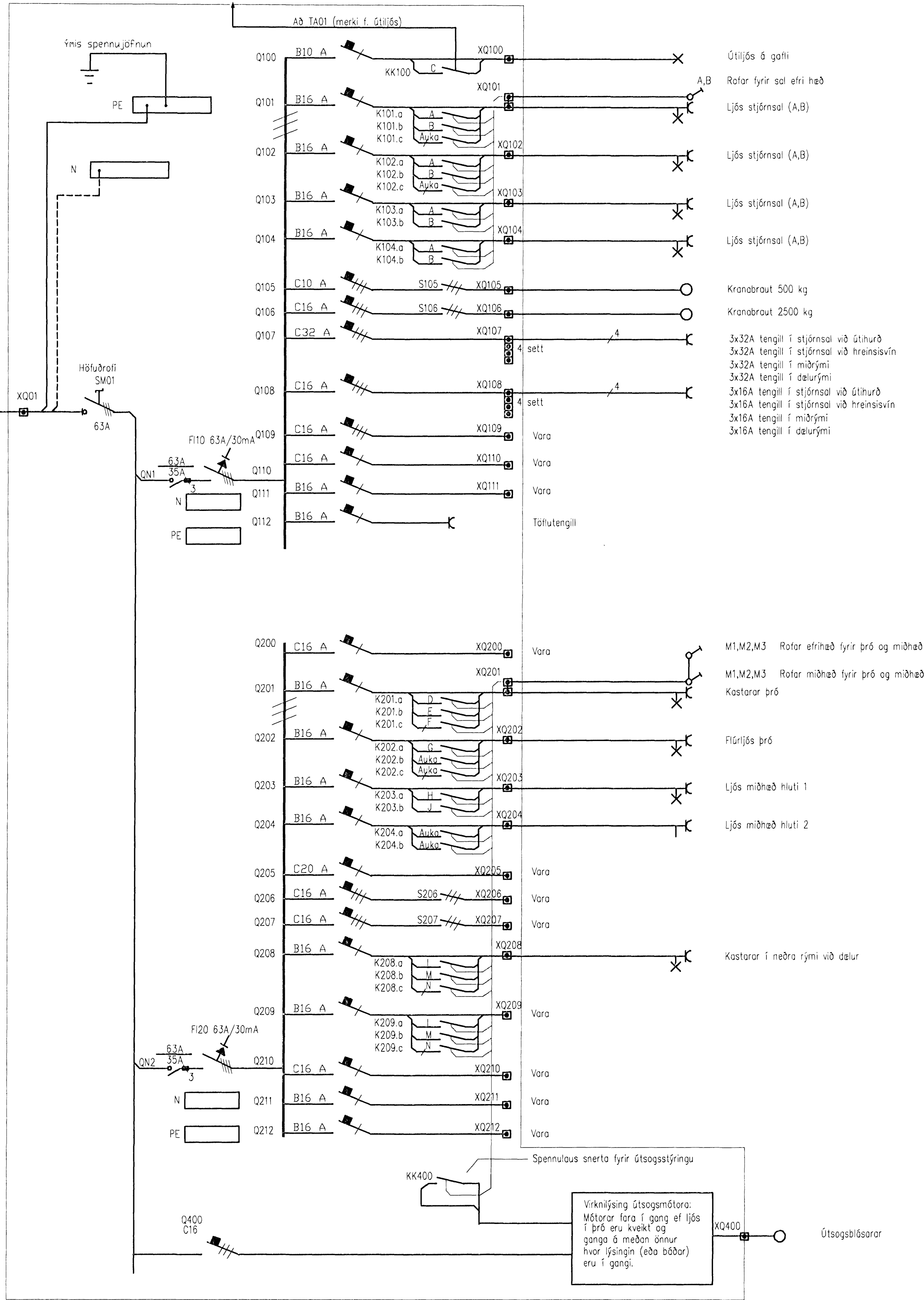


Greinatla TG01

Aðaltla



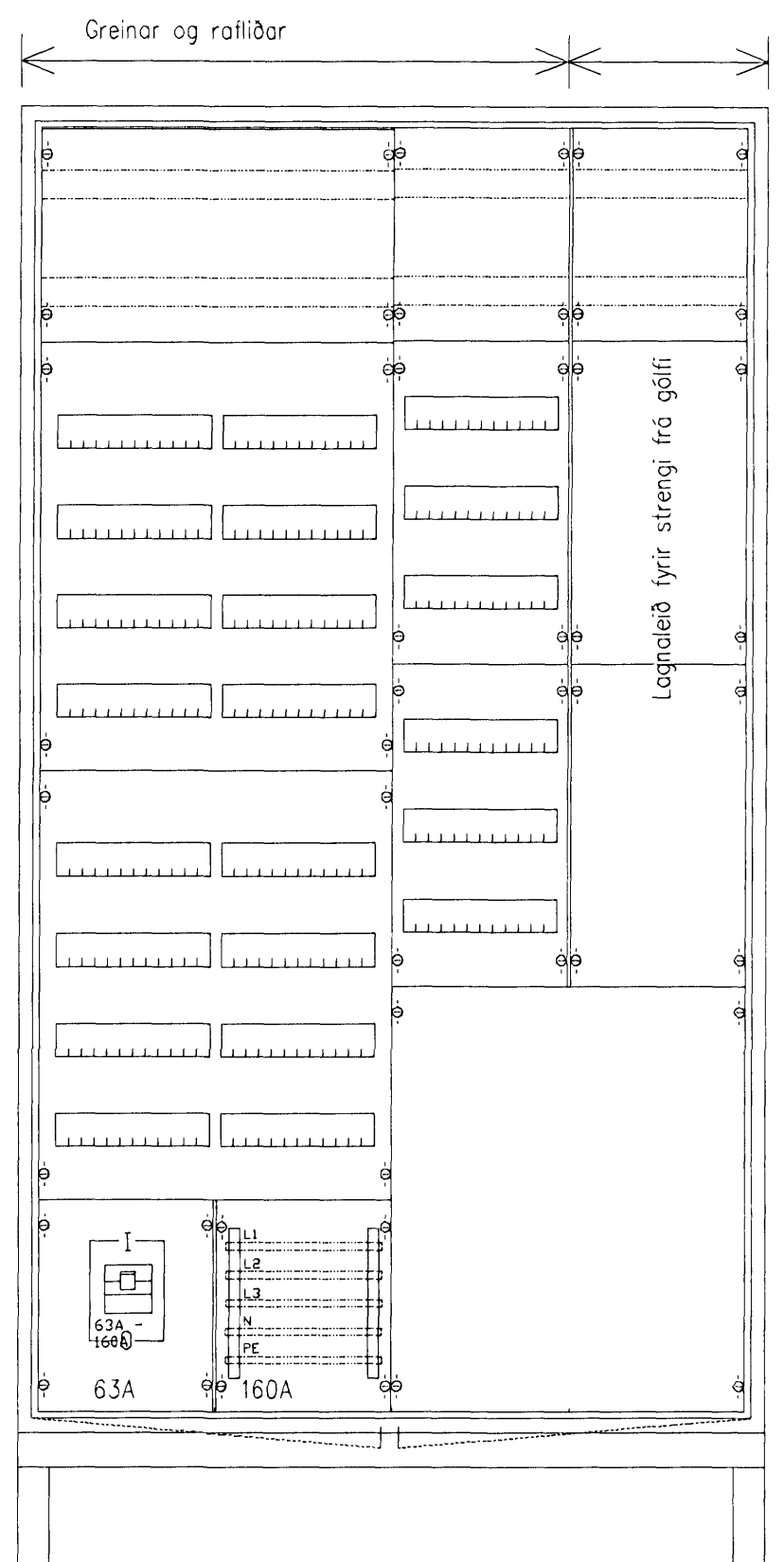
Strenglisti

Breyting nr.	STRENG-MERKI	TENGI A	RABKIL								Sýnishengur 7x1.5q	Vir. 1.5q	Hæð	Kveiking	TG01 Greinamerking
			NYM 3x1.5q	5x6q	NYM 4x1.5q	NYM 3x2.5q	NYM 3x4q	NYM 5x4q	NYM 5x2.5q	NYM 5x1.5q					
3KG01/1	XQ101											x			Loftljós dælusal efri hæð, AB
3KG01/2	XQ102											x			Loftljós dælusal efri hæð, AB
3KG01/3	XQ103											x			Loftljós dælusal efri hæð, AB
3KG01/4	XQ104											x			Loftljós dælusal efri hæð, AB
3KG01/5	XQ100												x		Útljós
3KG01/6	XQ101												x		Tengill rofi fyrir loftljós efri hæð
3KG01/7	XQ108												x		Tengill útvegg 3x16A við utidyr
3KG01/8	XQ107		x												Tengill útvegg 3x32A við utidyr
3KG01/9	XQ108										x				Tengill útvegg 3x16A við hreinsisvín
3KG01/10	XQ107		x												Tengill útvegg 3x32A við hreinsisvín
3KG01/11	XQ101											x			Tengill rofi klórými
3KG01/12										x					Loftþræsing
3KG01/13	XQ106										x				Krani lofti 2500kg
3KG01/14	XQ105											x			Krani lofti 500kg
3KG01/15	XQ101											x			Rofi við rattöflu TG01
3KG01/16	XQ208											x			Kastarar í lofti neðri gryfju við dælur
3KG01/17												x			Brunndæla, neðsta gólf
3KG01/18	XQ107		x												3x32A tengill neðsta gólf og milligólf
3KG01/19	XQ108											x			1x16A tengill neðsta gólf og milligólf
3KG01/20	XQ203												x		Loftljós neðra rými, hluti 1
3KG01/21	XQ204												x		Loftljós neðra rými, hluti 2
3KG01/22	XQ201												x		Kastarar í lofti þró
3KG01/23	XQ202												x		Flúrljós í lofti þró og neyðarljós
3KG01/24															
SAMTALS LENGD [m]															

Undirritun samráðgjafarinnar:

Mottöku:

Samb.:



Greinatla. Útlitstillaga

Hæð töflu u.p.b. 1850-2000 + sökkull  
Breidd töflu u.p.b. 1000mm

Skýringar við einlínumynd

- FI Lekastraumsrofi
  - K Segulrofi með someiginlegu A/AF merki t.d. Eltako
  - KK Spölurofi
  - Q Sjálfvar
  - S... Töflurofi
  - SM01 Alagsskilrofi, 63A
  - XQ Raðkiemulisti fyrir sjálfvar Q
- Tengla skil merkja með númeri viðkomandi greinar

A	2008-01-15	VERKTEIKNING	SHT	VP	SJU
Útg.	Dags.	Breyting	Ha.	Yf.	Sp.
<b>HAFNARFJARÐARBÆR</b> <b>FRÁVEITA HAFNARFJARÐAR</b> SÍMADÖÐLA 11 220 HAFNARFJARÐUR					
<b>DÆLUSTÖÐ, ÓSEYRRABRAUT</b> BREYTINGAR RAFLAGNIÐ EINLÍNUMYND TG01 OG STRENGSTIGI					
<b>VST Verfræðistofa Sigurðar Thoroddsen hf.</b> Ármúla 4, 108 Reykjavík - Sími: 81278-0289 Sími: 569 5000 - Fax: 569 5010 - Vefvang: www.vst.is					
Höfundur:	SHT	RP	AN	AN	KVARDA
Sambærkt:	VST		Sími: 569 5000		Fax: 569 5010
Töluskrá:	K:\2003.02\07\08-Oseyri-B\teikn\raf\OS-26.70.dwg		Bláskrá:		AT
Dagur:	SEPT. 2007	Númer:	2003.0207	Skala:	26.70
© ÖLL AFRÖD OG AFRITUN TEGNAKA, AÐ HILTA EÐA Í HÆLD, ER HÁÐ SKRIFLEGGI LEYFI HÖFUNDA					