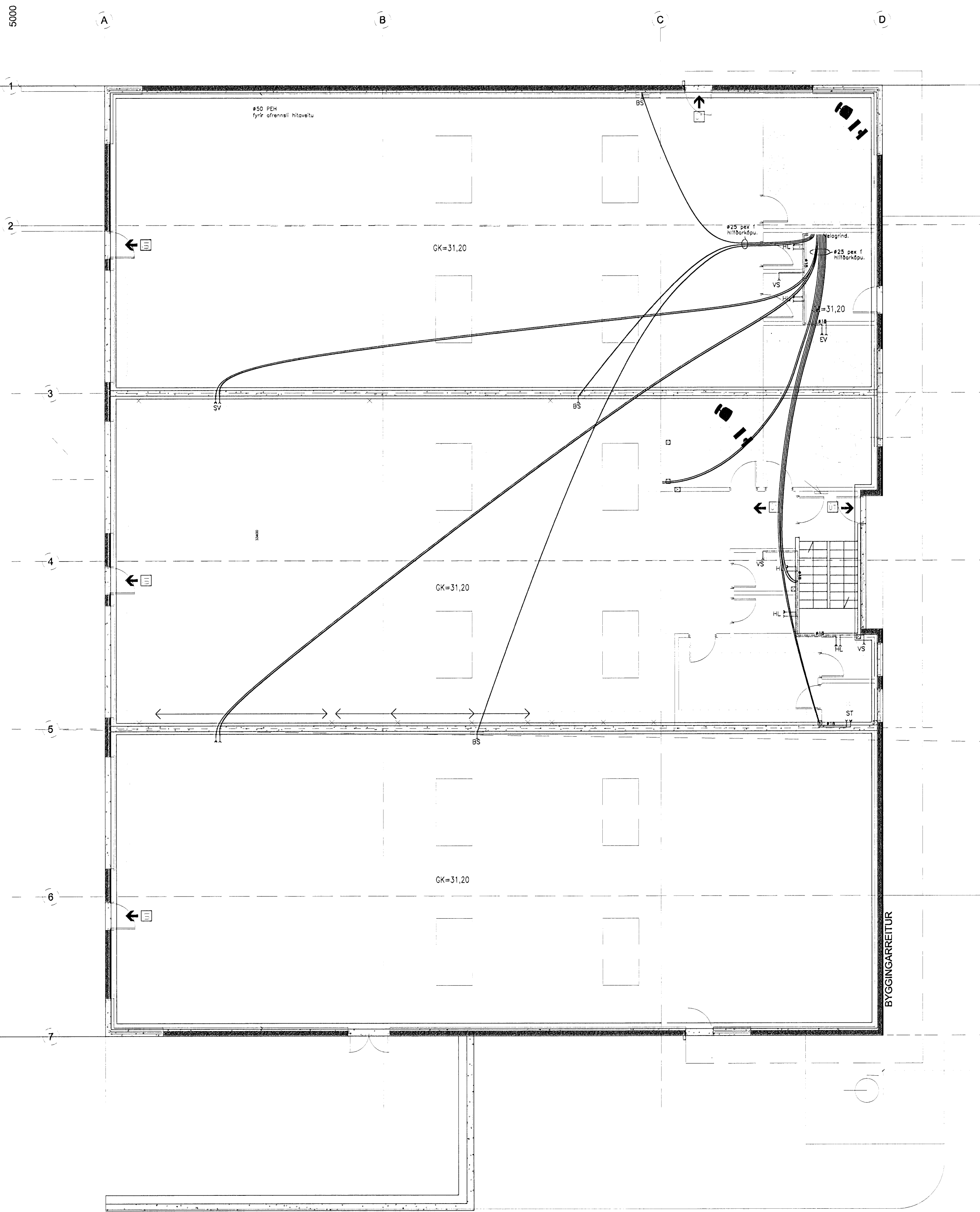
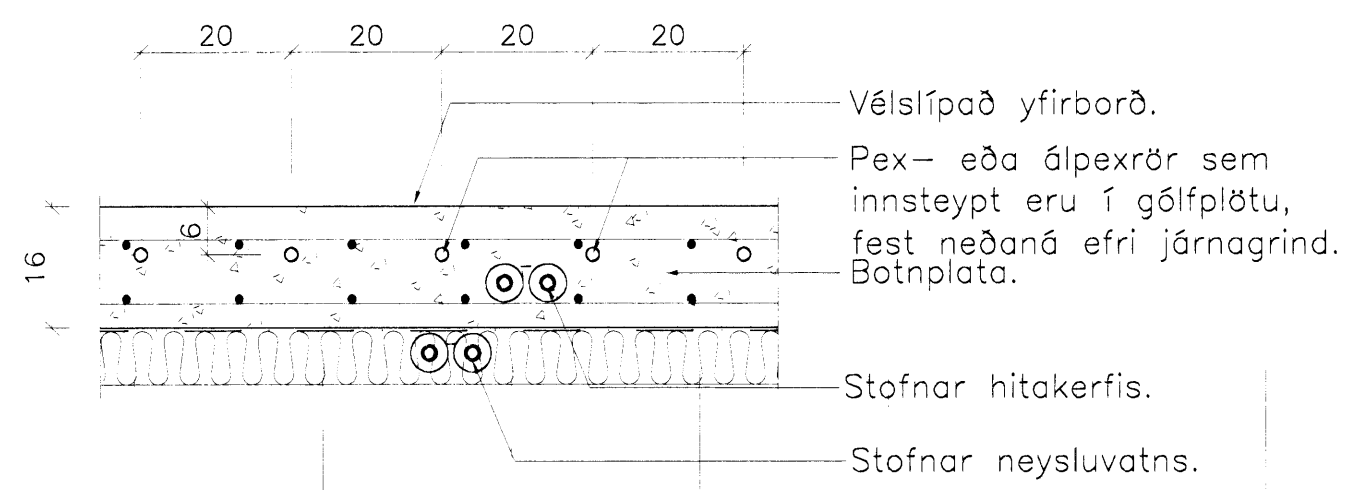


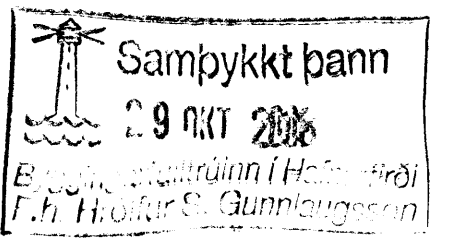
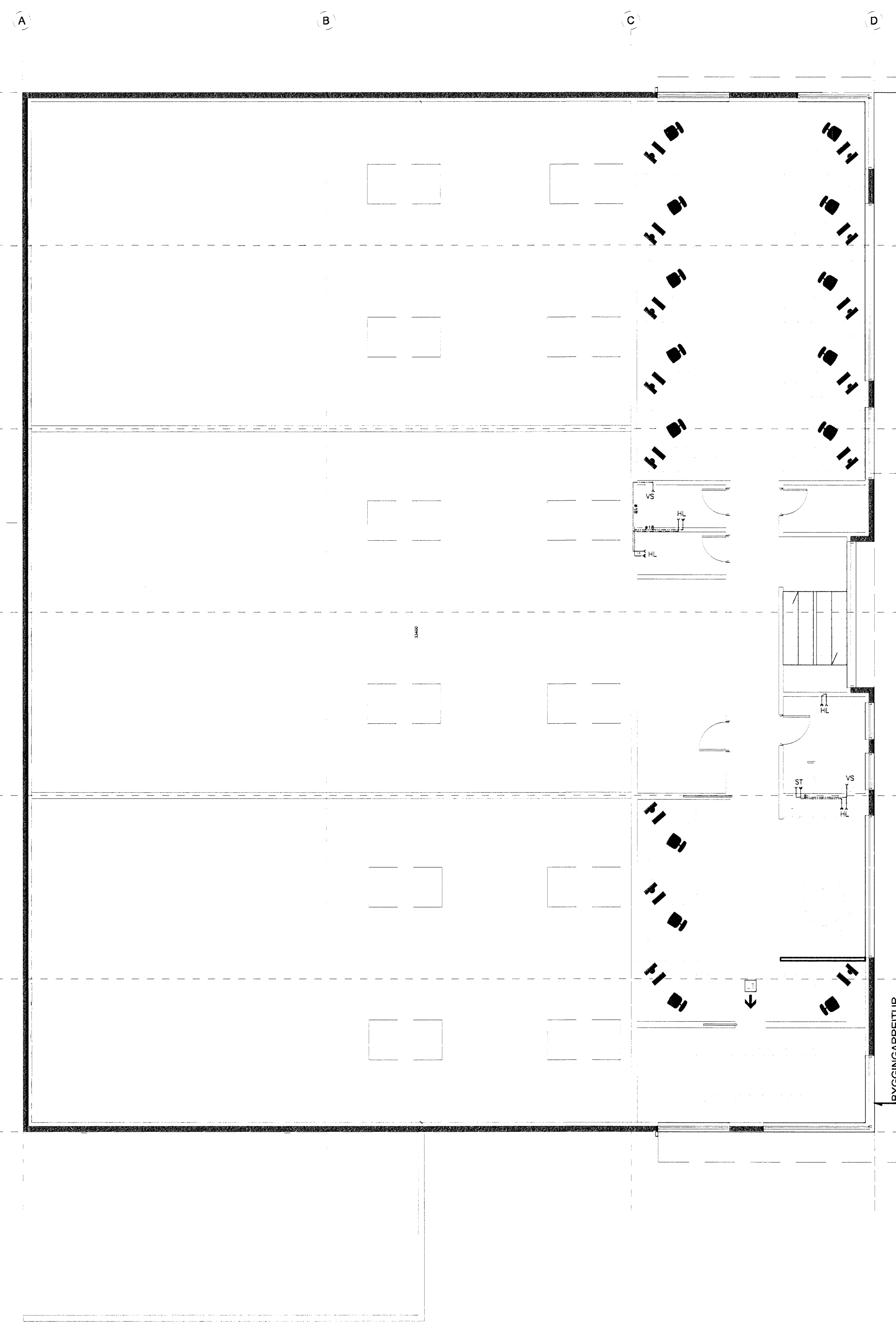
Vatn: Grunnmynd 1. hæðar og lagna í botnplötu. 1:100.



Snið í gólfplötu. 1:10.



Vatn: Grunnmynd 2. hæðar. 1:100.



Skyringar:

Breytingar:
A: 8.9.08. GV



Verkefni: ÁLFHELLA 1, HAFNARFIRÐI.  
Heiti: Vatn: Lagning á 1. og 2. hæð.

Hönnun: VÍFILL ÖDDSSON VERKFRÉÐINGUR  
kt. 101237-3629 FVFI - FRV  
GÓSTA PÁLSSON VERKFRÉÐINGUR  
H231163-5069 FVFI

Áritun aðalhönnuðar: *[Signature]*

M. 1:50.  
R. G.V.  
T. G.V.  
Dags. Feb. 2008. Nr. 1203-3-2A.