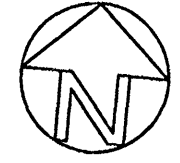


Grunnmynd.
240

Lóð: 21,80



Samþykkt þann

26 JAN 2011

Byggingarfræðingur
Fh. Sigurður Steinarsson

Skýringar:
Húsið er byggt úr steinsteypu, undirstöður, gólf og burðarveggir. Þak er gert úr 48/223-sperrubjúlkum klætt með 25/150 borðum pappa og aluzink-plötum. Þak er einangrað með 200 mm þéttull.
Útveggir eru einangraðir með 100 mm einangrunarplasti og múrhúðaðir.
Undir gólfplötu er einangrað með 100 mm einangrunarplasti. Gluggar eru með tvöföldu gleri og kantþátting á opnanlegum gluggum. Upphitun er með stálofnum tengdum við hitaveitu. Að utan er húsið múrhúðað og málað, veggir í ljós-gulum lit en gluggar og þakkantur í dökk-grænum lit.
Innveggir eru gerðir úr Gyproc-plötum á grind úr léttum stálprofilum. Sama gerð á innvegg er í öllum herbergjum, með þeirri undantekningu að í þvottahúsi, snyrtiherbergi og baðherbergi er klætt að innan með rakapólnum plötum. Heiti á útfærslu innveggjar er, E 100/100 202 M30 og merkir einfalda grind úr 100 mm léttprofil, með 600 mm milli stöða klætt beggja vegna á stöðir með 2. lögum af 13 mm Gyproc plötum og einangrað milli stöða með 30 mm veggull. Þessi gerð á innvegg hefur 44 dB-hljóðeinangrun og EIA60-brunamótstöðu. Allar innihurðir hafi 35-dB hljóðeinangrun.

Kótnunartölur einstakra byggingarhluta.
Gólf á fyllingu: 0,3 W/m²°C
Útveggur: 0,36 W/m²°C
Gluggar-karmar, vmt: 2,0 Wm²°C
Hurðir: 3,0 W/m²°C
Útveggur -gluggar vmt: 0,85 W/m²°C
Þak: 0,2 W/m²°C

Merkingar á brunavörn

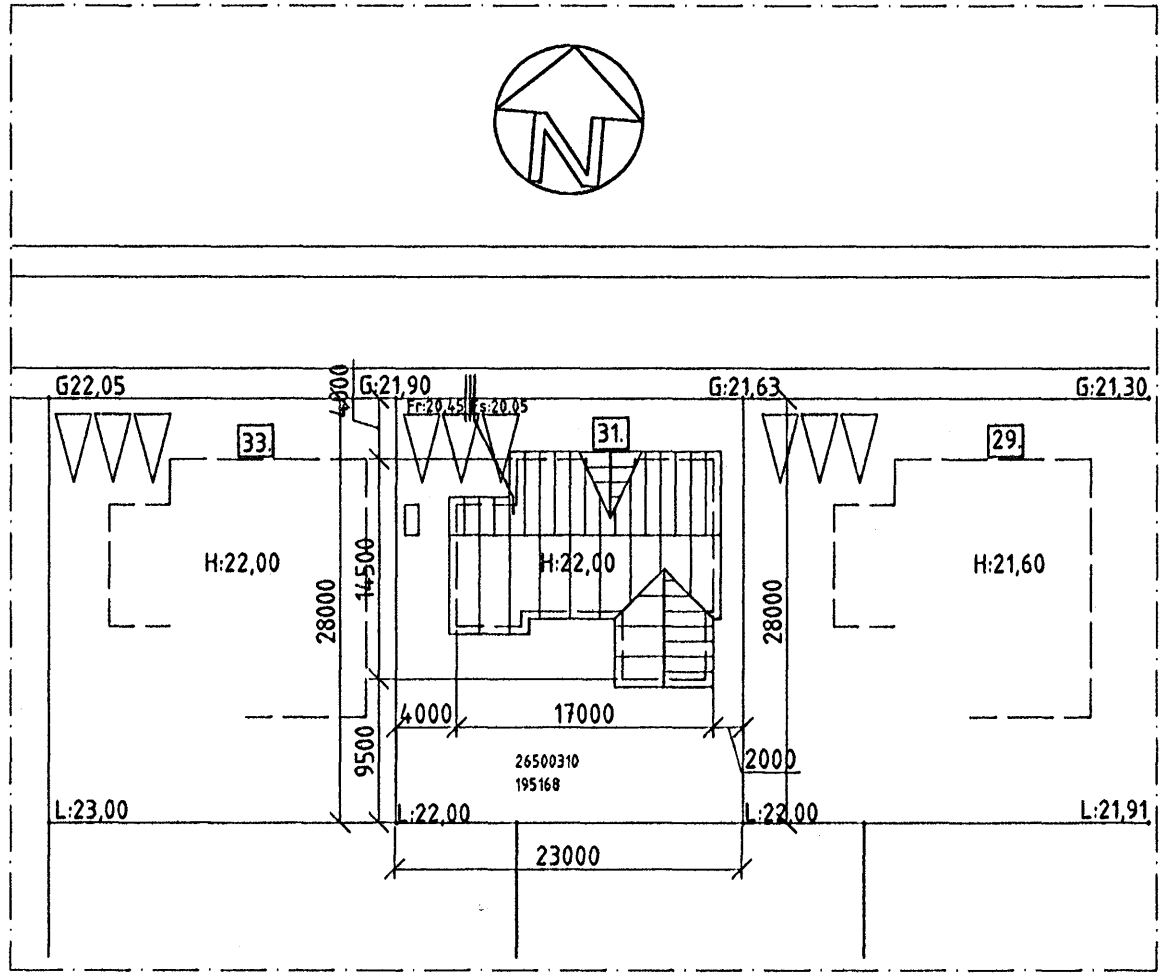
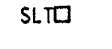
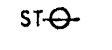
Björgunarop (bxh) í m.

Útgangur -flóttaleið

Reykskynjari.

Slökkvitæki

Slökkvitæppi



Skráningartala: Furuvellir 31, Hafnarfirði				Skrásetjari: Sigurður P. Kristjánsson													
Landnúmer: 195168				Kennitala: #####													
Matahlutanúmer: 01				Útgáfa: 4.01													
Dags: 6.4.2004				Dags: 6.4.2004													
Uppskipting og lýsing				Stærðir													
D0	D1	D2	D3	D4	D5	D6	D7	D8	D9	D10a	D10b	D11	D12	D16	D17		
Lokun	Rými	Nótkun	HÓK- flokkun	Eignar hald	Bonnflokkur	Milliflokkur	Sigur	Op	Brunnflokkur	Brunnflokkur	Skilgreind min	Skilgreind max	Brunn	Nettöflu	Birtistarmál	Nettöflu	
	hæð-réð	text			m²	m²	m²		m²	m²	ah < 1,8		m²	m²	m²	skiptarúm m²	Stípa- rúm m²
Matahlutur				188,8	0,0	0,0	0,0	188,8	0,0								
Botn				37,8													
01				188,8	0,0	0,0	0,0	188,8	0,0	2,80	4,14	639,9	158,1	188,8		439,185	
A	0101	Ibúð	N	0101	158,5										3,35	80,465	
A	0102	Blíggjmsla	B	0102	24,0					3,08	4,14	62,3	20,9	24,0	3,85	80,465	
A	0103	Geymsla	N	0101	8,3					2,53	3,08	23,2	6,1	8,3	2,79	17,018	
Athugasemdir																	
Blíggjmsla 0102 og geymsla 0103 er eign íbúðar 0101.																	
Samtölur summa																	
Eignarhald																	
	Eignar- hald	Nótkun text	Birtistarmál m²	Sérgign m²	Sérgign og sameign m²												
	0101	Ibúð	188,8	458,204	458,204												
	0102	Blíggjmsla	24,0	80,465	80,465												
	Alla		188,8	538,669	538,669												

2.	16.jan.2011	Breytingar elgenda færðar á uppdrátt.	
1.	26.apr.2004	Aukið við byggingarlýsingu, uppbygging innveggja	
Breyting nr.	Dagsetning	Það sem breytist	Hönnuður.

Byggingarstaður: Furuvellir 31, Hafnarfirði.

Verkefni: Aðaluppdráttur-eldvarnarhönnun

Verk nr. 0405

Blað nr. 1.01

Dags. apr 2004.

Veffang stadalhus@net.is

Mælikvarði Útg. 1:100 1:500 3.

Teiknistofan Staðalhus Síðumúla 31.

Hönnuður: Sigurður P. Kristjánsson sími 581-3141. Aðalhönnuður/samræming. kt: 201137-3149

Sími kt.