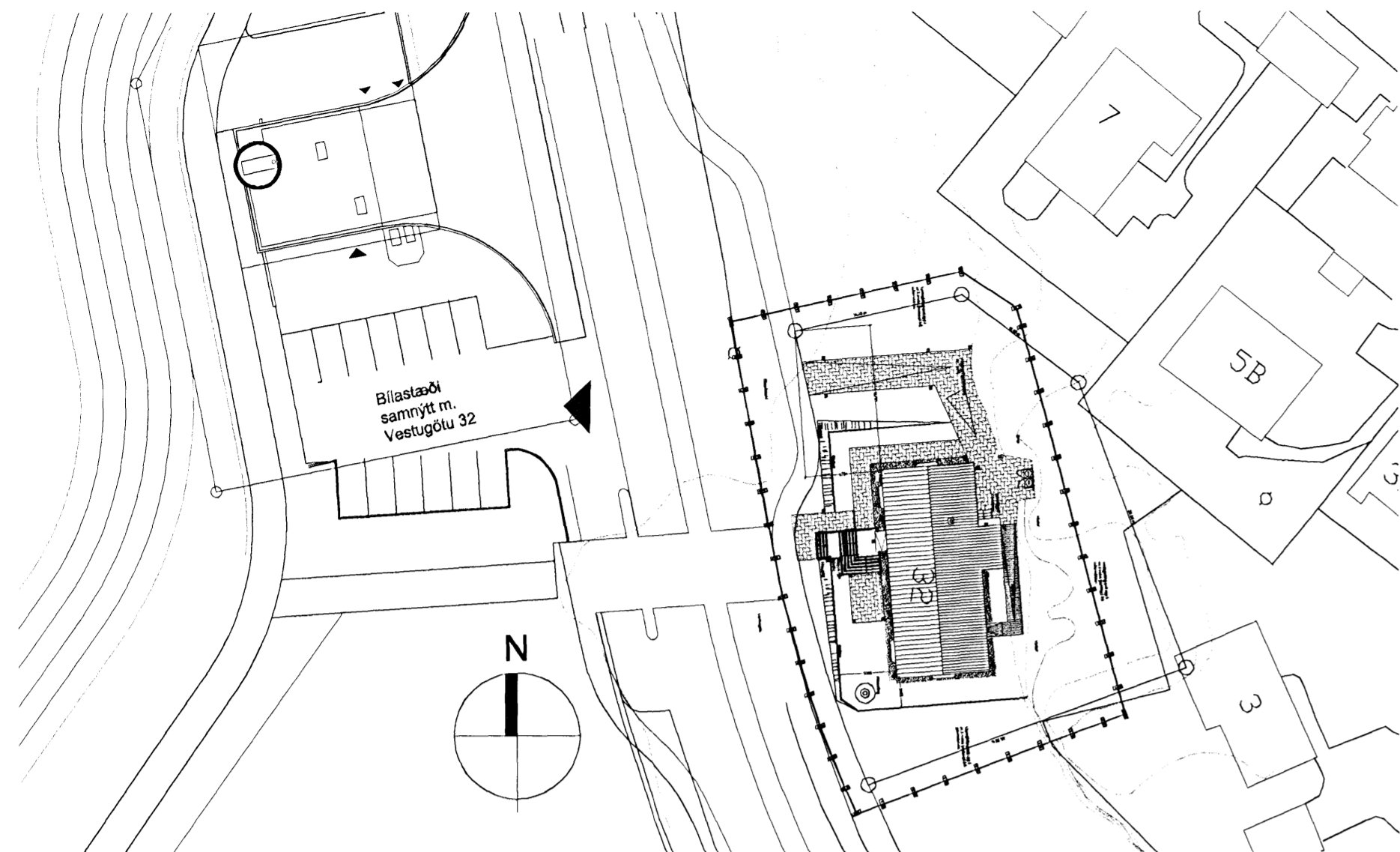


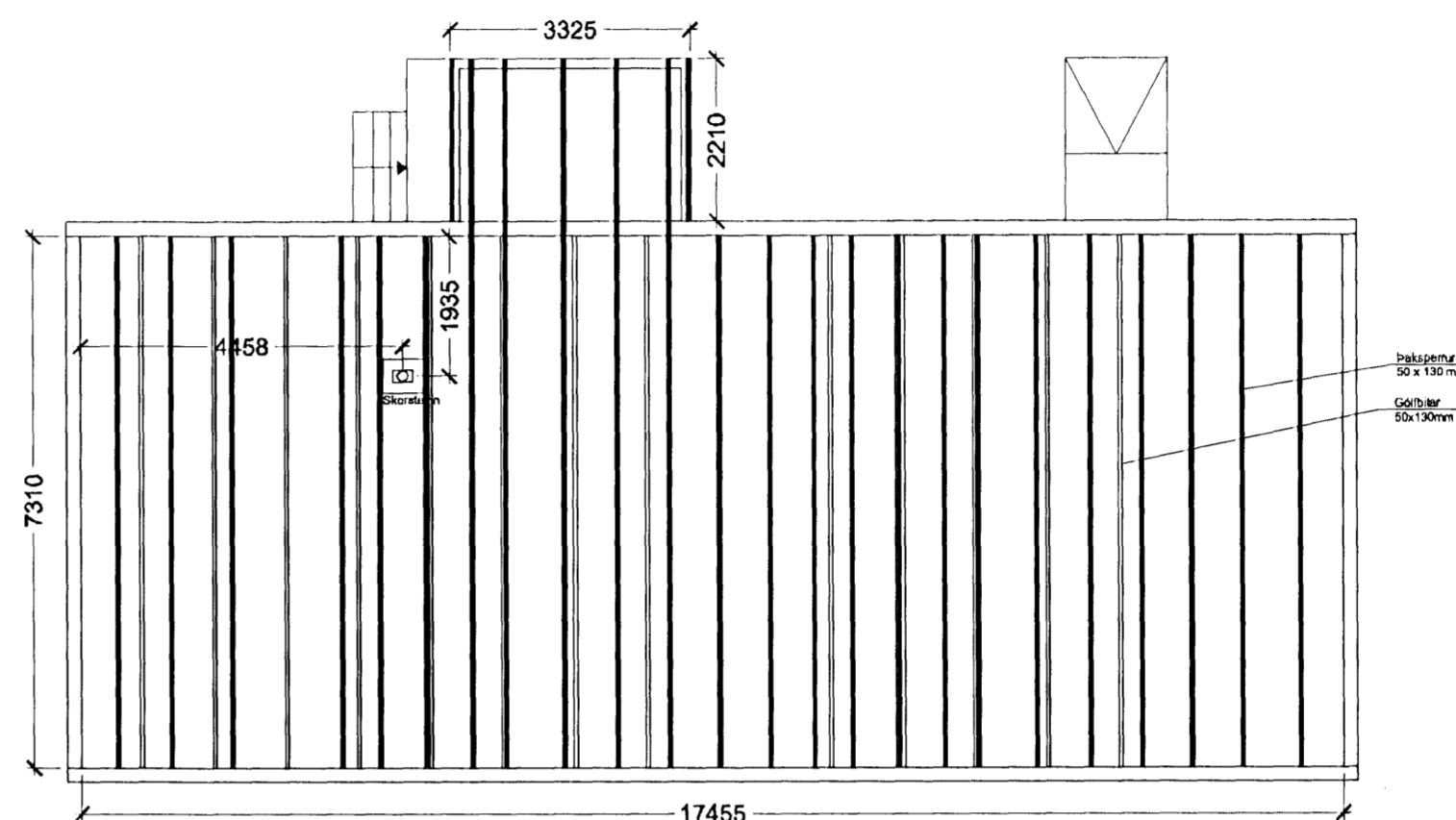
Sannþykkt þann

26 JAN 2011

Byggnáðfulltrúi / Hafnarfirði
Efn. Sigurður Steinar Jónsson



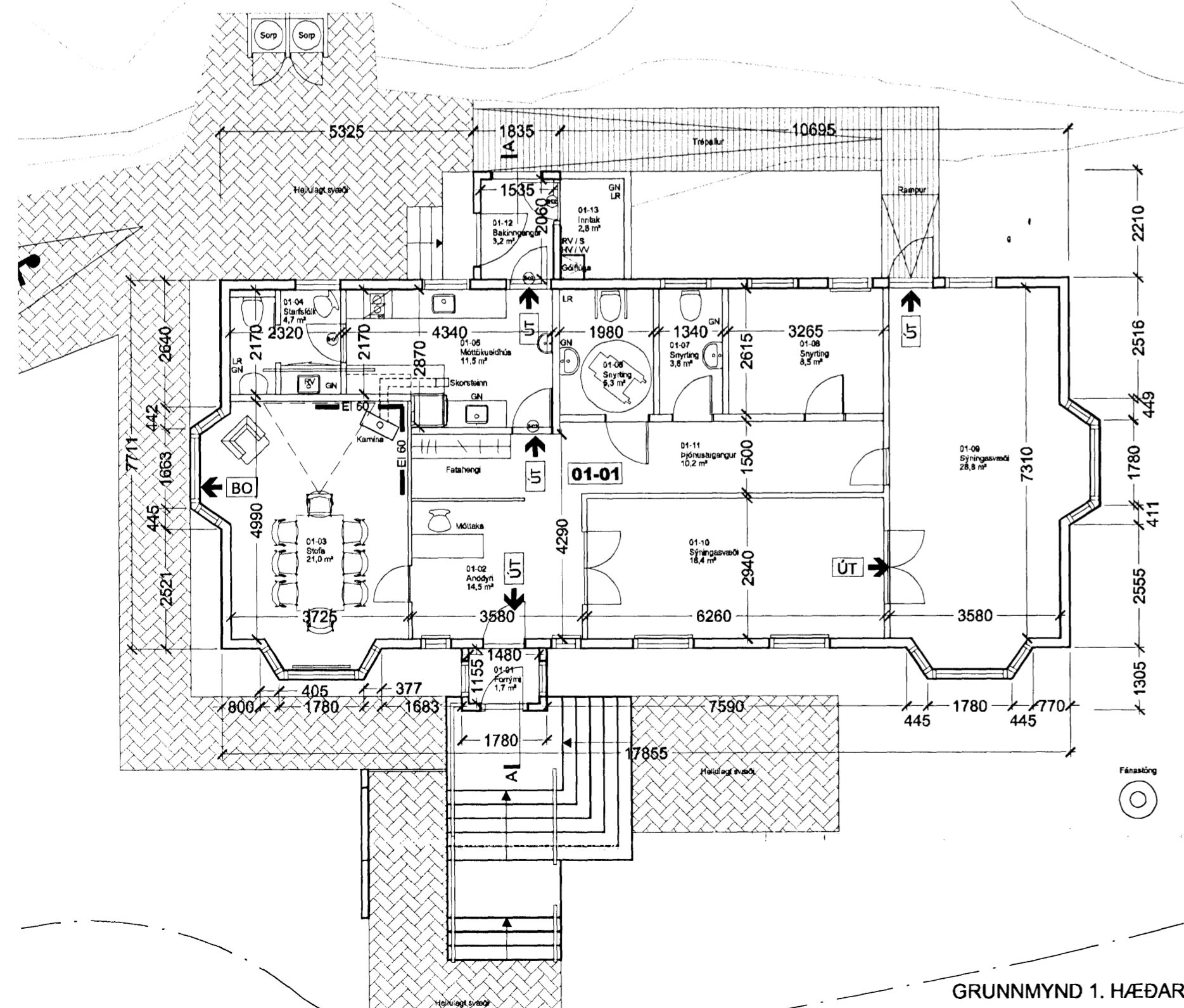
AFSTÖÐUMYND Í MKV. 1:500



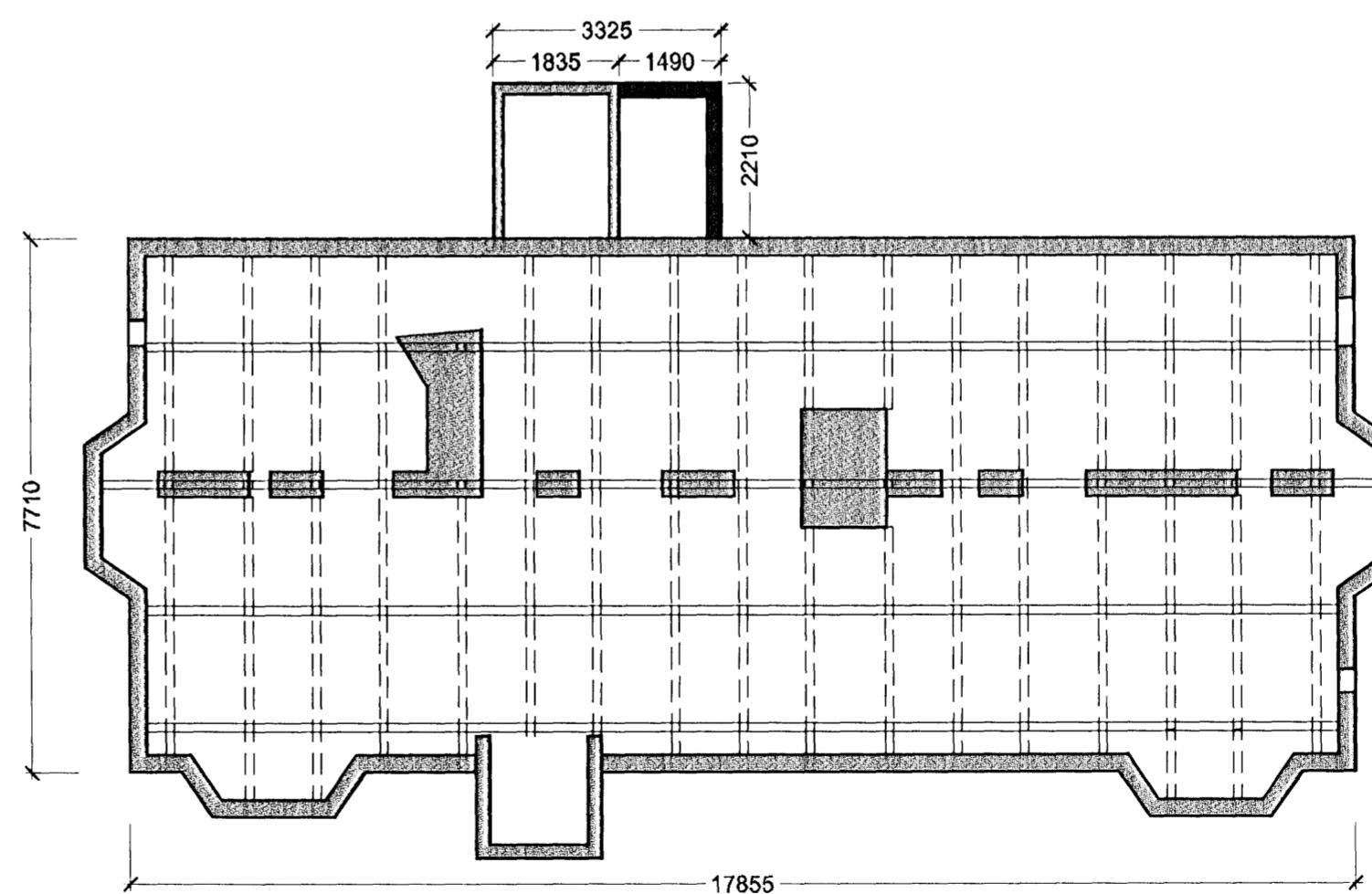
GRUNNMYND ÞAKRÝMIS

BRUNATÁKN OG SKÝRINGAR:

- > Rýmingarleið
- R Reykskyngjari
- Diagonal lines Niðurrif
- Black square Sökkull undir nýjan inntaksskúr
- GN Gólfniðurfall
- LR Lofttræst rými
- RV Ræstivaskur
- RV/S Inntak rafveitu og síma
- HV/W Inntak hitaveitu og vatnsveitu



GRUNNMYND 1. HÆÐAR



GRUNNMYND SKRÍÐKJALLARA

03/18.01.2011 / JBE / Lyfta flataáða utanhúsa tekin út og aðgengi eyst með rampa á bakhlöð húsa
02/05.11.2007 / ÞH / Lúga stækiúð og ferð í inntakskæfa, kótar uppþæfir o.fl.
01/26.10.2007 / ÞH / Tengiskúr og merkingar
Útgáfa / Dagsetning / Teiknar / Breyting

Hafnarfjarðarbær Fasteignafélag

SÝNINGAR OG MÓTTÖKUHÚS

VESTURGATA 32 HAFNARFIRÐI 0530

Landnrúmer: 122864

Stgr. 92700320, Mhl. 01

ADALUPPDRA'TTUR

GRUNNMYNDIR OG AFSTÖÐUMYND

MKV.: 1:500/ 1:100

DAGS: 12.04.2007

TEIKNAB: SBJ

SKRÁ: 0530-A03-SAM-001

0530-A03-SAM-001

ÚTGÁFA 03

BATTERIÐ
ARKITEKTAR

Jón Ólafur Ólafsson FAI
kt: 090658-4099

Sigurður Einarsson FAI

kt: 110457-2789

Sigurður Hardarson FAI

kt: 030446-3999

kt: 521291-1259
Trönuhraun 1
220 Hafnarfirði

S: 54 54 700 F: 54 54 701

Netfang: batteri@arkitekt.is

Heimasíða: www.arkitekt.is

© BATTERIÐ EHF

ÖLL AFNOT OG AFRITUN TEIKNINGAR AÐ HLUTA EÐA Í HEILD ER HÁÐ SKRIFLEGU LEYFI HÖFUNDA