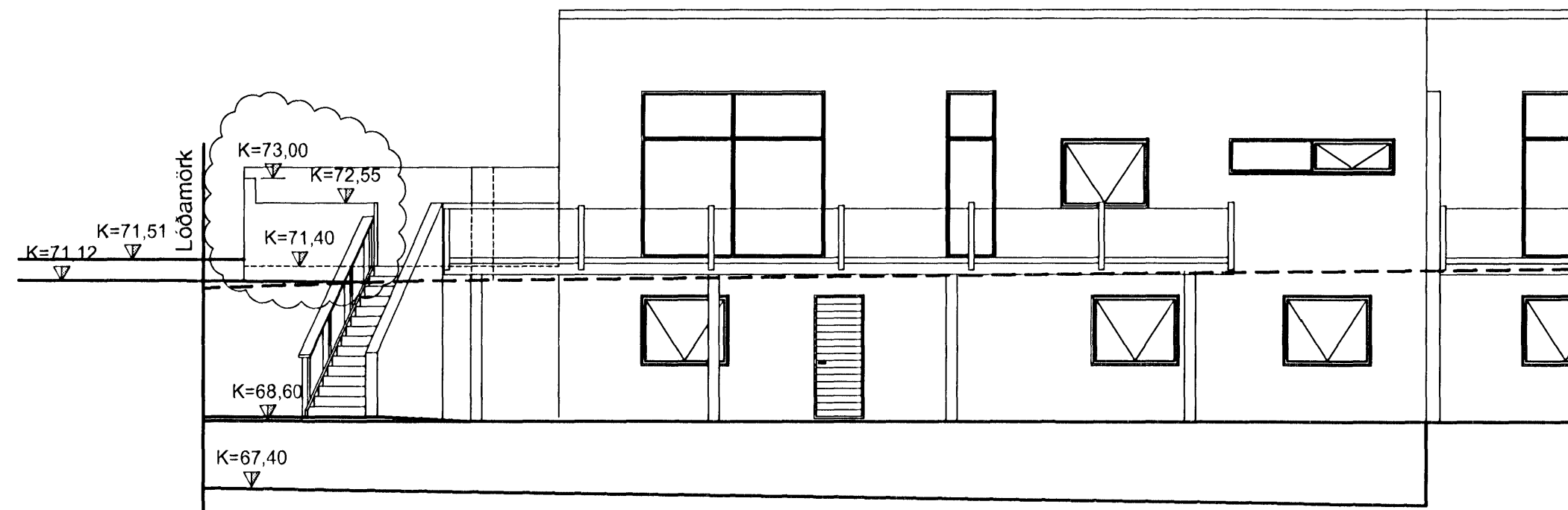
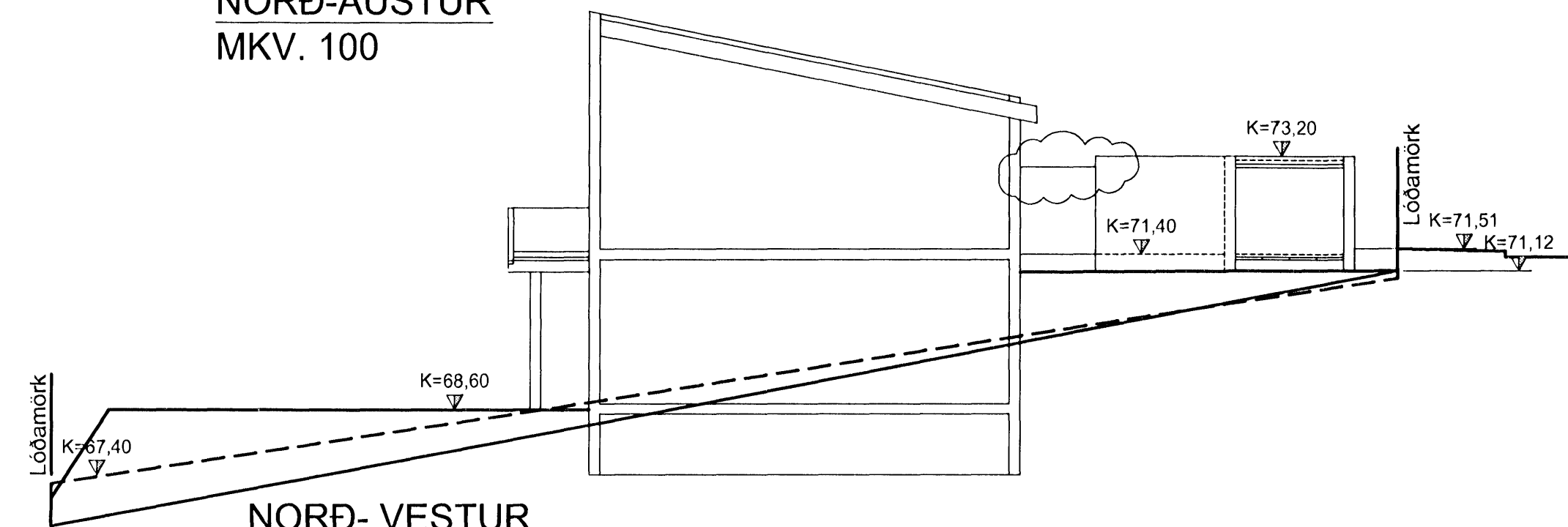


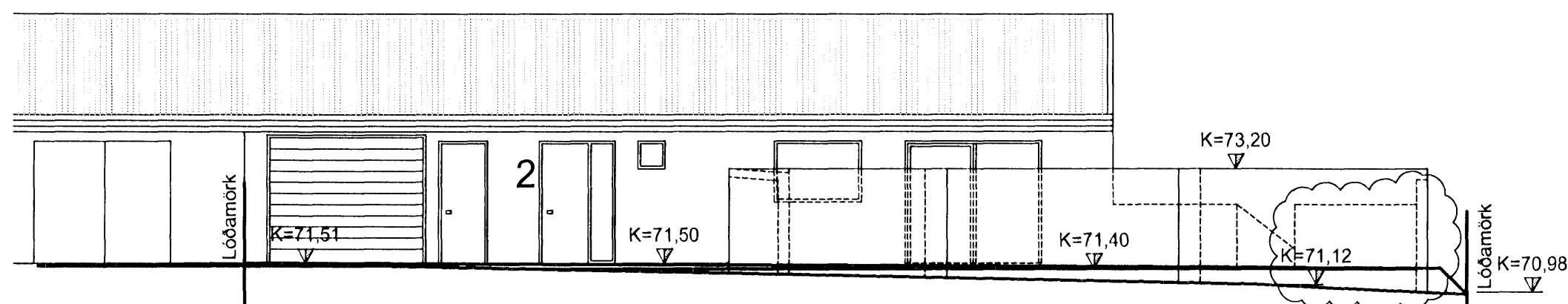
SUD-AUSTUR
MKV. 100



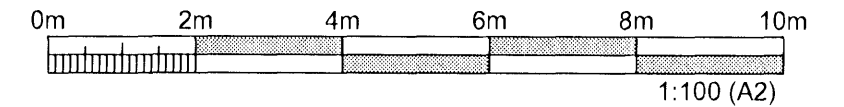
NORD-AUSTUR
MKV. 100



NORD-VESTUR
MKV. 100



SUD-VESTUR
MKV. 100



ÚTGÁFUERILL					
NR:	DAGS:	SKÝRINGAR:	HA:	YF:	SP:
A1	19.01.2011	ADALUPPDRÁTTUR	HH		
A2	24.02.2011	STOÐVEGGIR LÆKKADIR	HH		

DAGS. UNDIRSKRIFTAR: 25.02.2011
 NAFN OG KT. SAMRÆMINGARHÖNNUÐAR: *[Signature]* 121047-2099



GRENSÁSVEGI 1, 108 REYKJAVÍK, Sími: 422 3000, FAX: 422 3001
 VEFANG: www.mannvit.is NETFANG: mannvit@mannvit.is

HEITI VERKS:
SKJÓLVEGGIR
 FJÓLUÁS 2
 221, HAFNARFJÖRDUR

HEITI TEIKNINGAR:
 STOÐVEGGIR
 ÁSÝNDIR

DAGS:	HANNAÐ / TEIKNAD:	TEIKNINGANÚMÉR:
MKV.:	A2	A102
SAMPYKKT / KT:	<i>[Signature]</i>	VERKNÚMÉR: 0.000.034
	121047-2099	ÚTGÁFA: A2