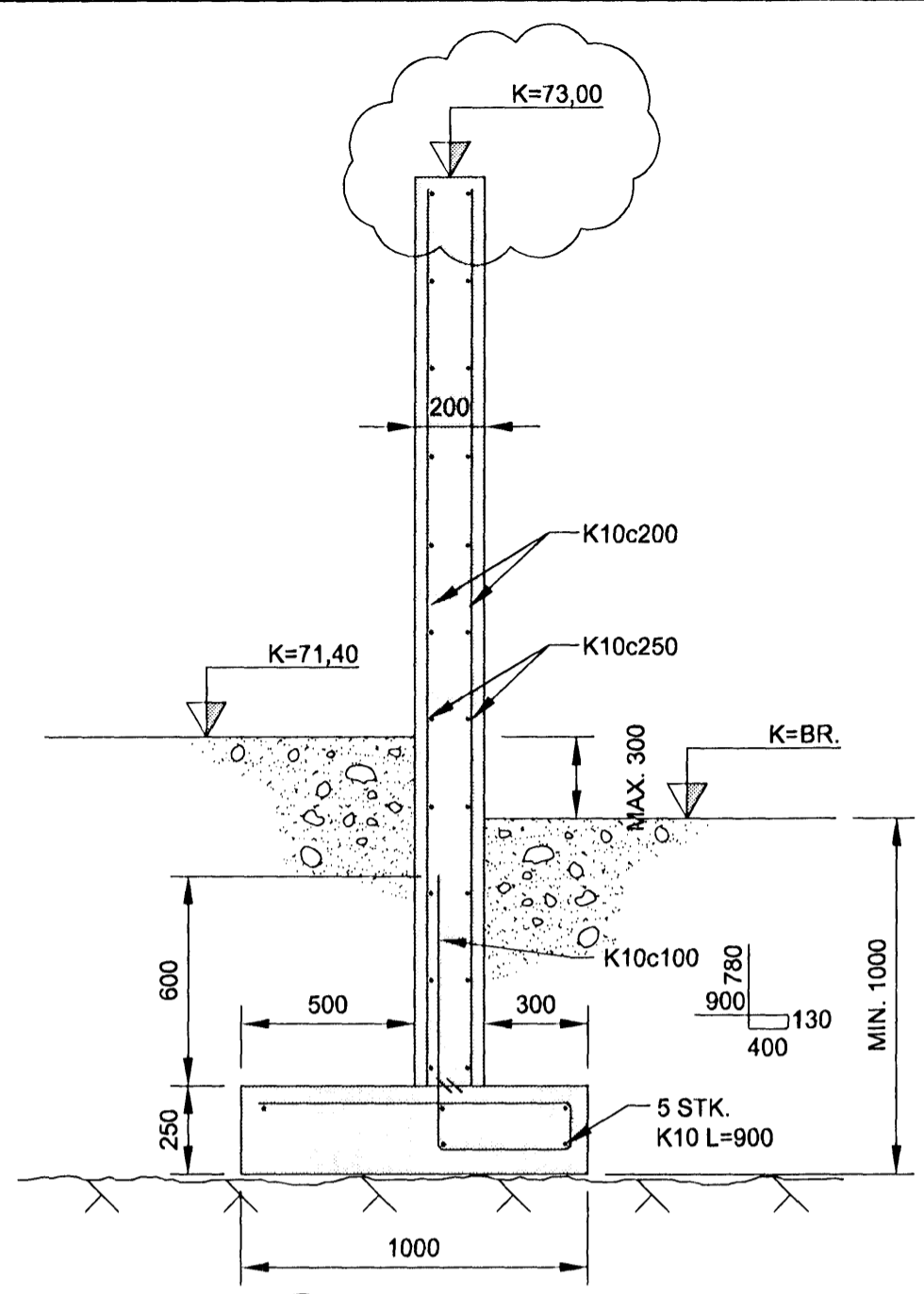
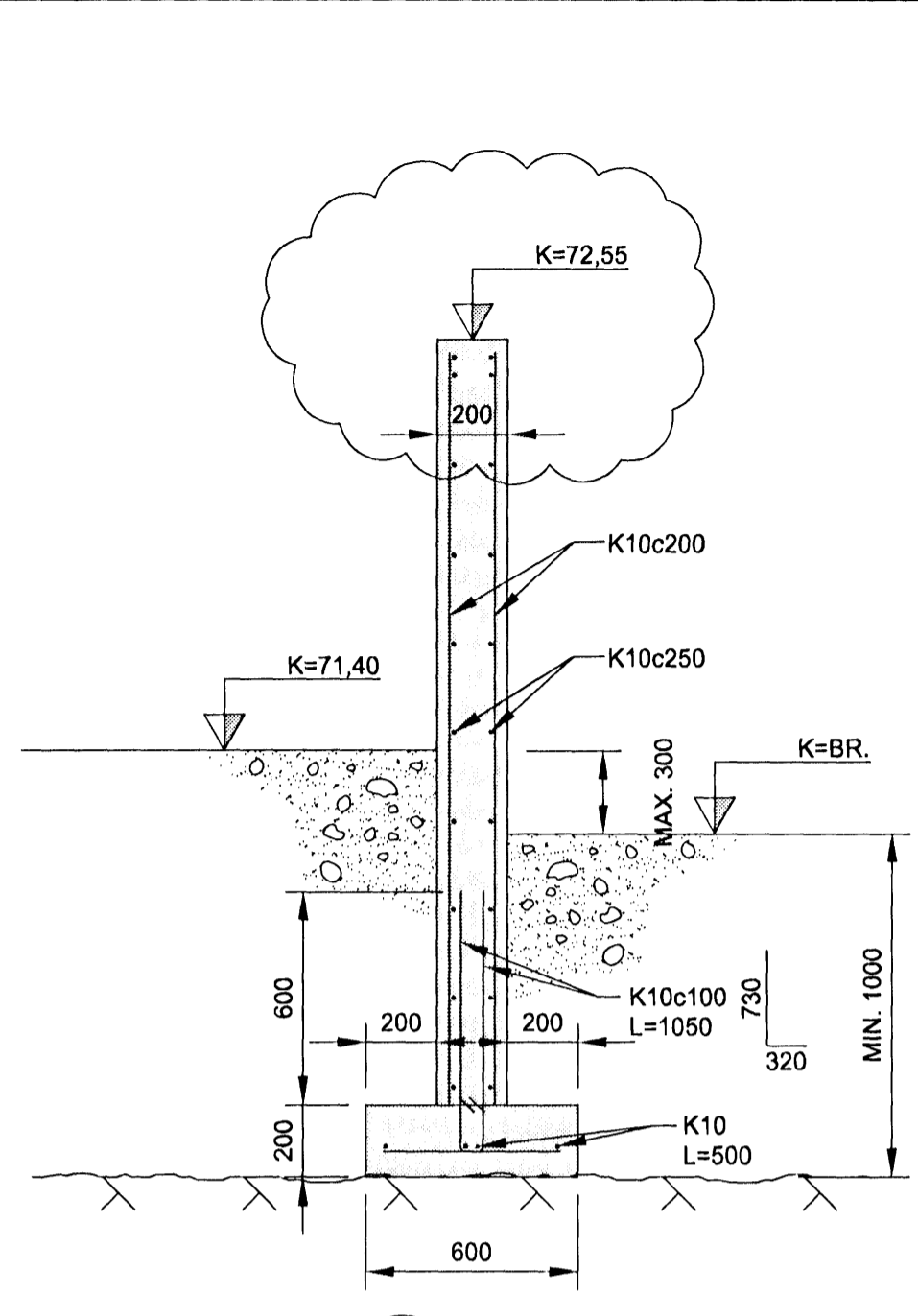


01 SNIÐ  
 101 1:20



02 SNIÐ  
 101 1:20



03 SNIÐ  
 101 1:20

SKÝRINGAR:  
 SJÁ TEIKN. B100

1:20 (A2)

NR.	DAGS.	SKÝRINGAR:	HA.	YF.	SP.
B1	19.01.2011	BYGGINGARTEIKNING	IRG	FH	IRG
B2	24.02.2011	BREYTT HÆÐ STÖDVEGGJA	IRG	FH	IRG

DAGS. UNDIRSKRIFTAR: 25.02.2011  
 NAFN OG KT. SAMRÆMINGARHÖNNUDAR: Halpa Halpa 12/047-2099



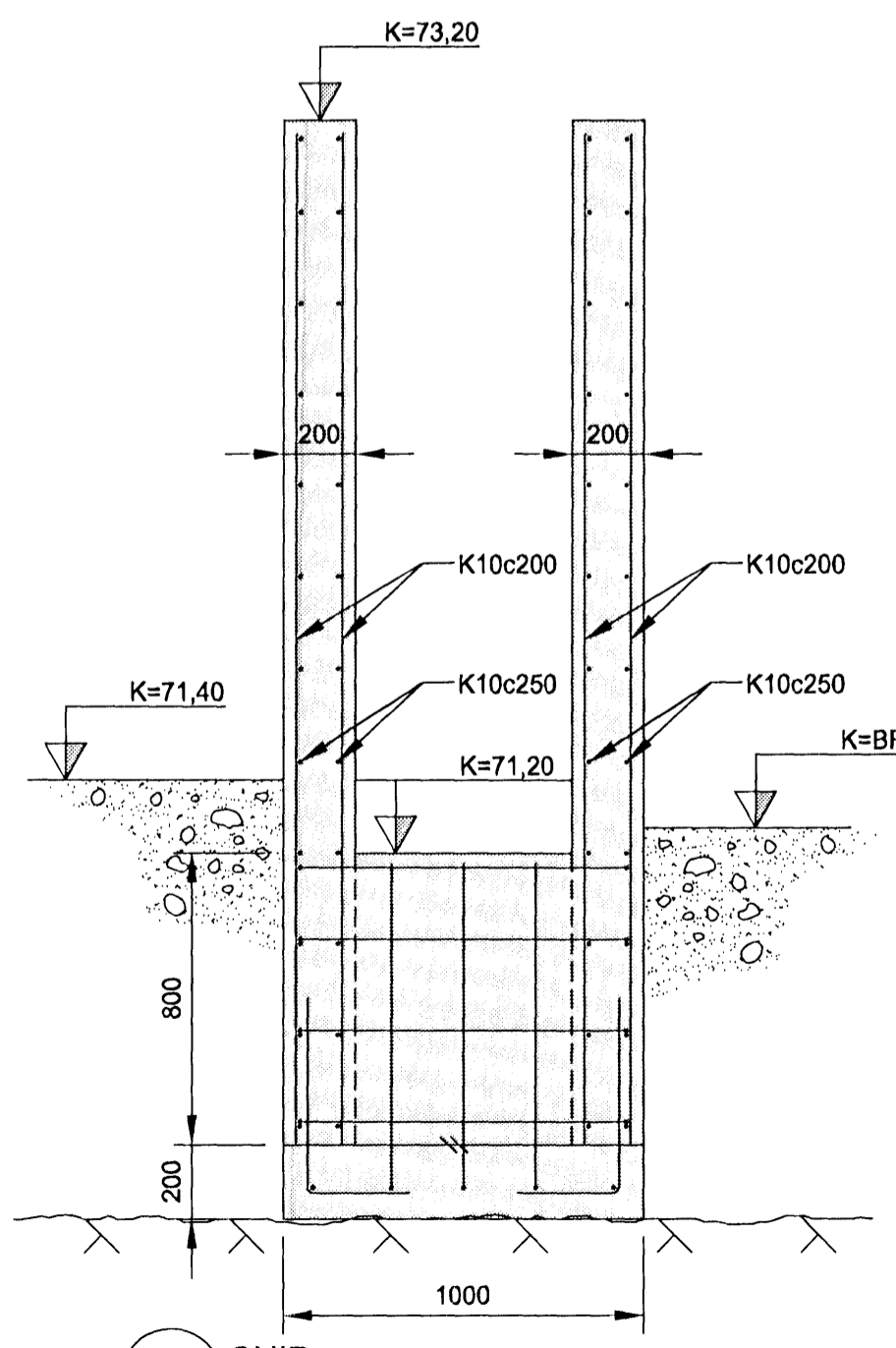
GRENSÁSVEGI 1, 108 REYKJAVÍK, Sími: 422 3000, FAX: 422 3001  
 VEFANG: www.mannvit.is NETFANG: mannvit@mannvit.is

HEITI VERKS:  
**SKJÓLVEGGIR**  
 FJÓLUÁS 2  
 221, HAFNARFJÖRÐUR

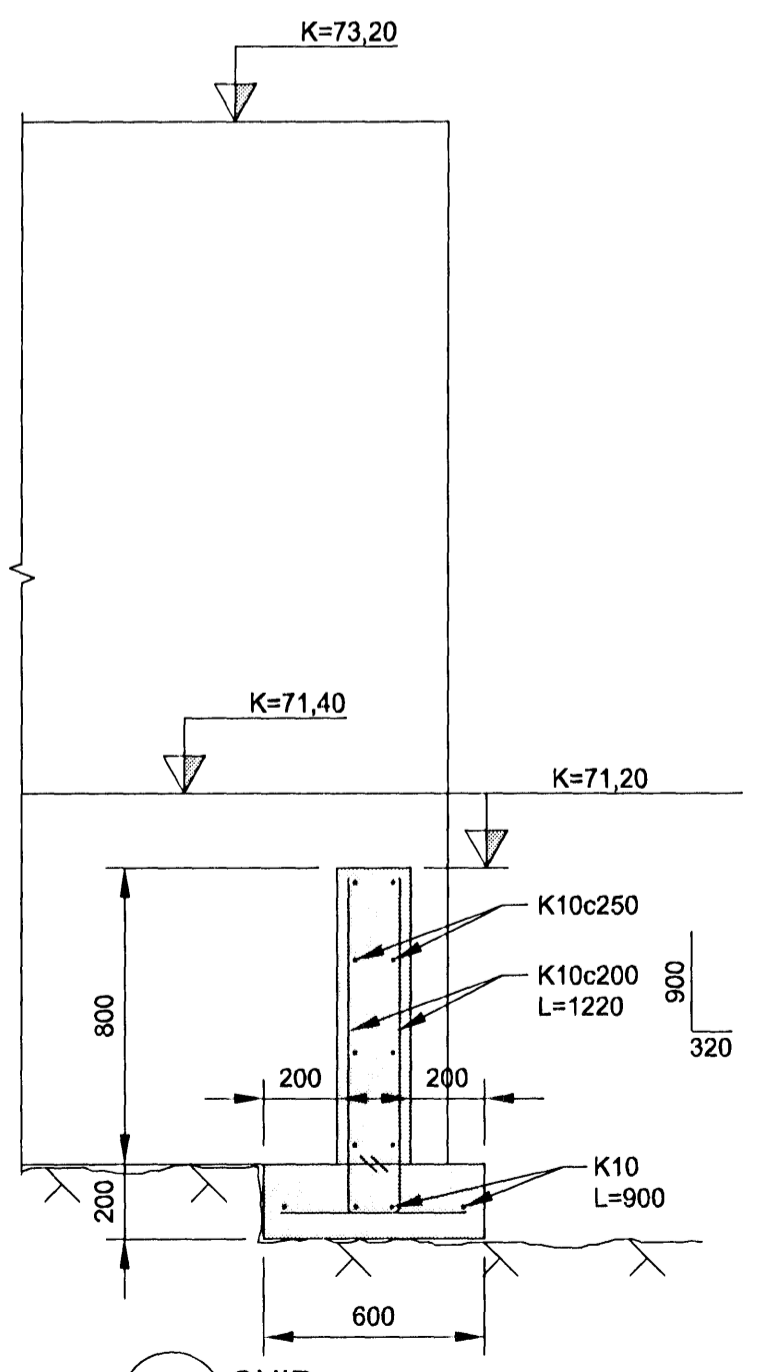
HEITI TEIKNINGAR:  
**BURÐARVIRKI:**  
 SNIÐ

DAGS.:  
 HANNAÐ / TEIKNAD: IRG / BAR  
 TEIKNINGANÚMÉR: B102

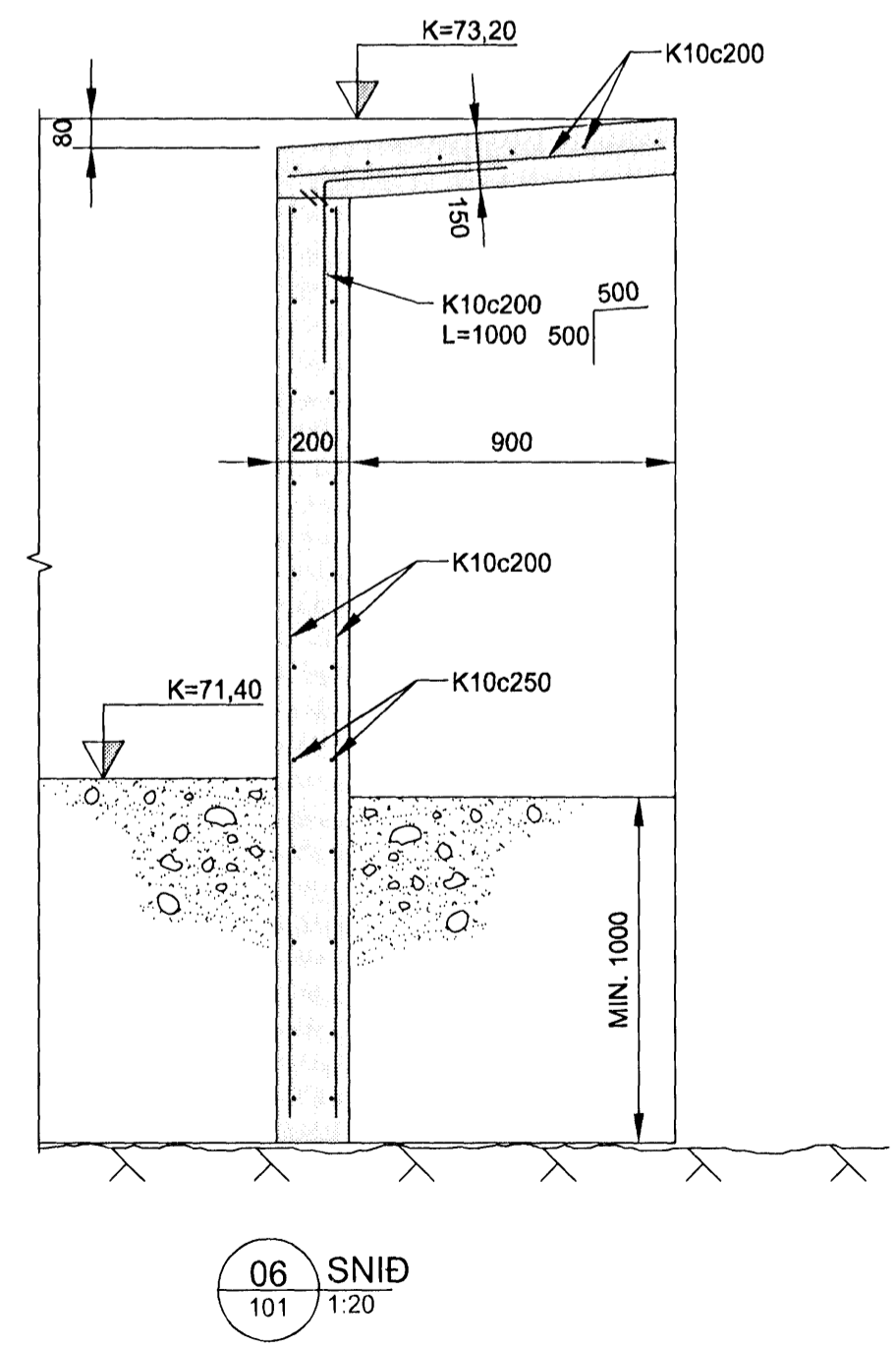
MKV.: 1:20 A2  
 YFIRFARID:  
 SAMPYKKT / KT: IRG  
 INGVAR RAFN GUNNARSSON  
 KT: 050179-5919  
 VERKNÚMÉR: 0.000.034  
 ÚTGÁFA: B2



04 SNIÐ  
 101 1:20



05 SNIÐ  
 101 1:20



06 SNIÐ  
 101 1:20