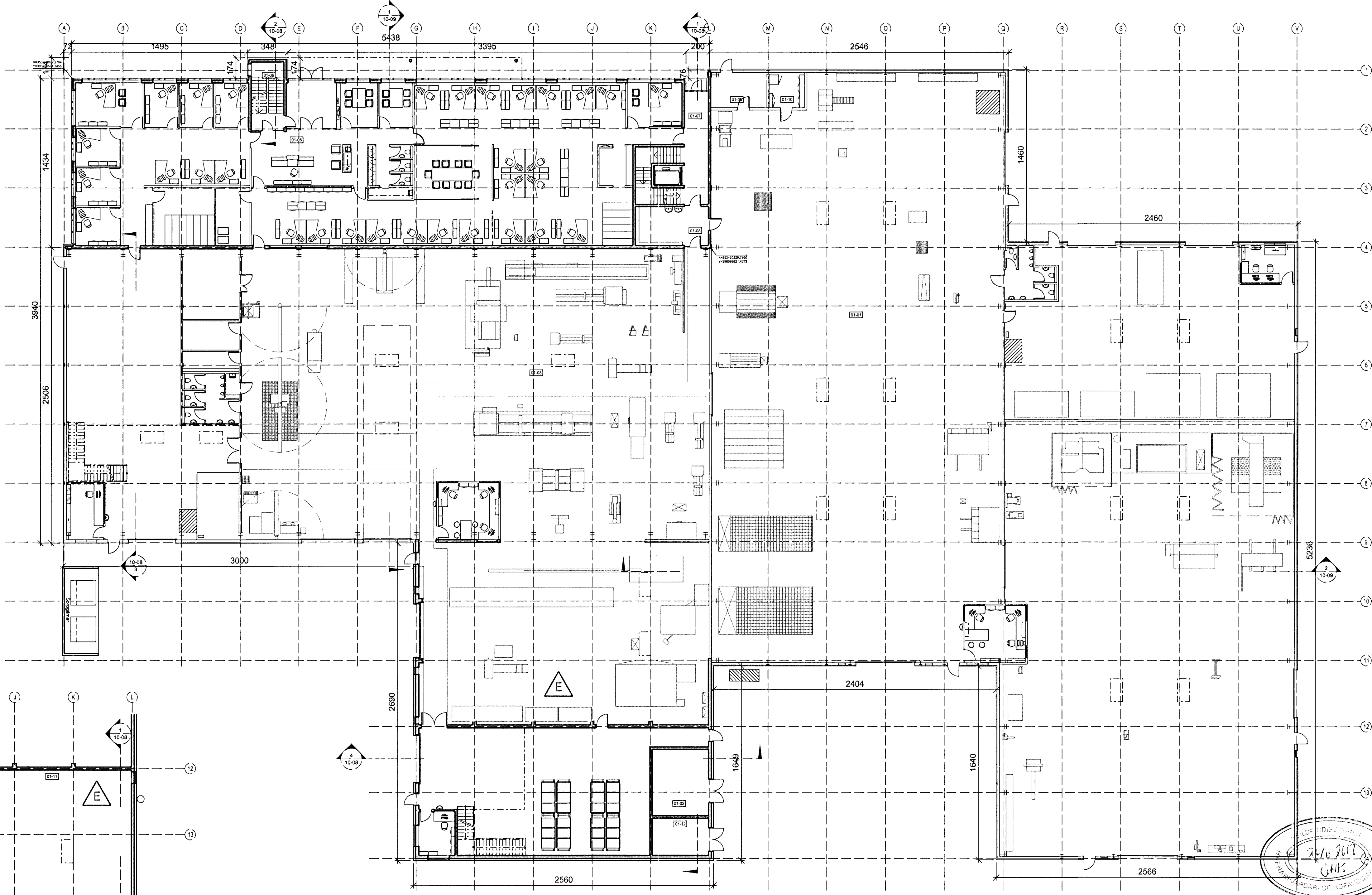
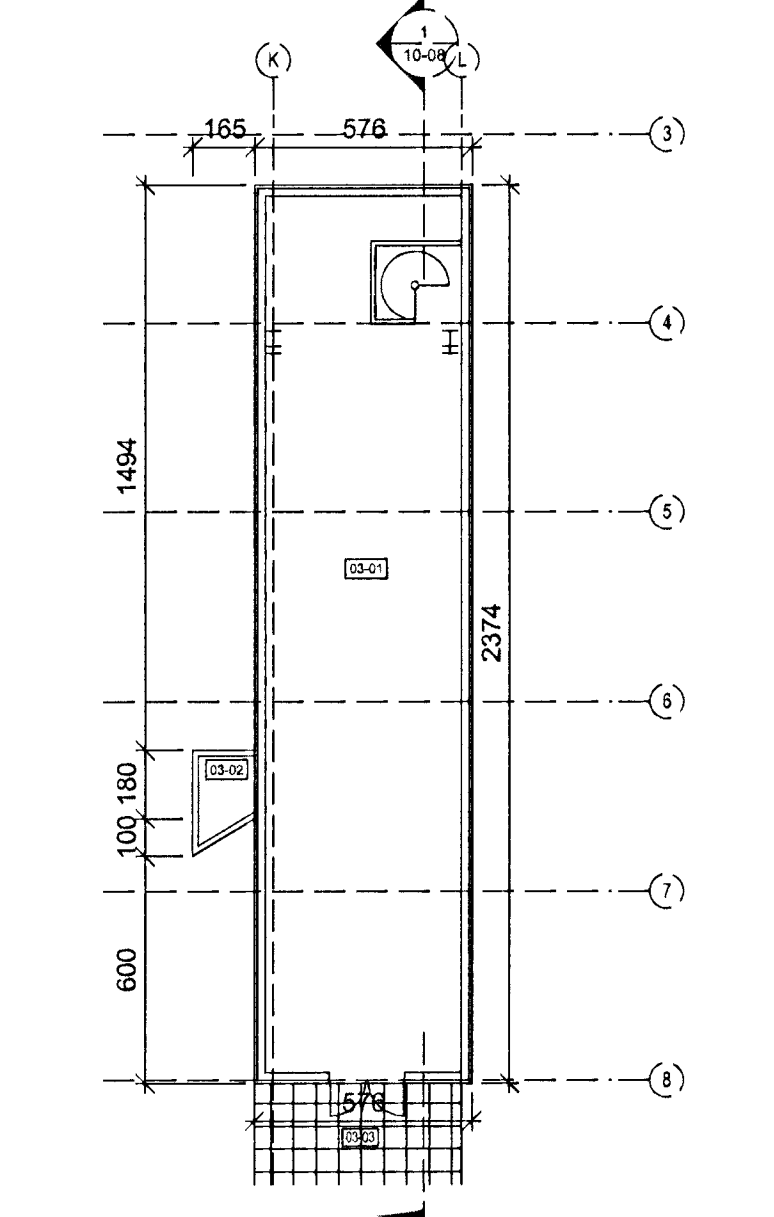


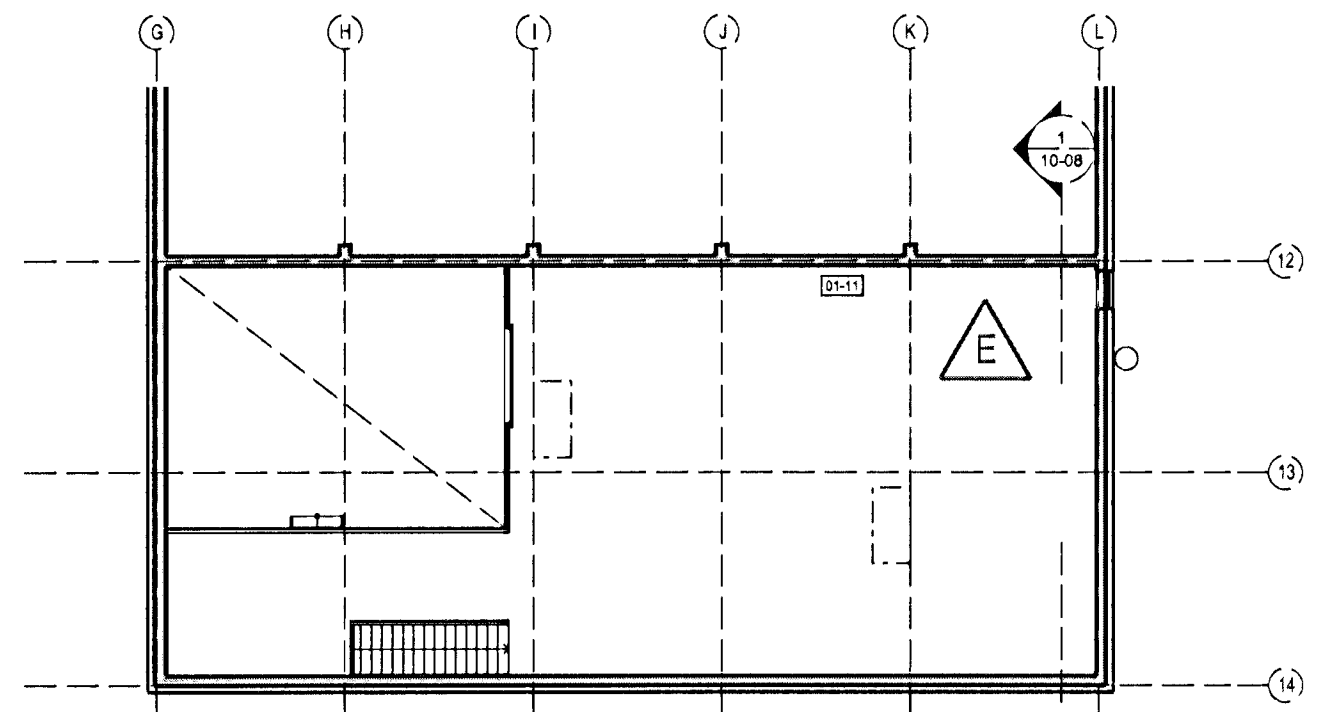
2 YFIRLITSMYND 1:200  
GRUNNMYND 2. HÆÐ OG MILLILOFT



1 YFIRLITSMYND 1:200  
GRUNNMYND 1. HÆÐ

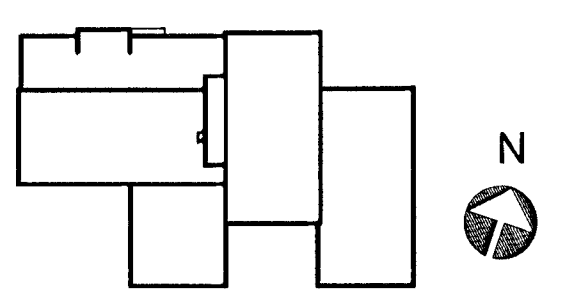


3 YFIRLITSMYND 1:200  
GRUNNMYND 3. HÆÐ



4 YFIRLITSMYND 1:200  
MILLILOFT

E	OÍ	HMH	26.06.2012
Búnaðarvæðing stækunna breytt úr að vera stál í steypu.			
Únveggi verða einangradir og slæðir að stan og þak dultað virki lagt þakúð.			
Satt ný útgáfa af teikningahaus á teikningu.			
D	OÍ	HMH	27.04.2012
Stækun húsa. Hús stækkað milli modulna G og L frá 9 að modulnu 14.			
Salerniskómum breytt.			
Teikningunúmer breytt úr 10-03 1 01 10-03			
C	OÍ	HMH	30.06.2009
Stigi frá lager/afgreiðslu að lager á 2. hæð upptætur samkvæmt reynd			
B	OÍ	HMH	13.01.2009
Yrmar breytingar samþær texta á teikningum með dags. 13.01.2009			
A	OÍ	HMH	01.02.2008
Gluggum bætt við á vélsmjónhúsi, við og í vörubúðir.			
Stigi í starfsmannangangi breiddur úr 1300 í 1390mm			
Bætt við lokadri lakrifstofu, vö starfsmannangang.			
Nokkur á tölur undir jarnteggi breytt.			
ÚTGÁFA	ITERNAD	LYSIFARND	ISDAG
BREYTINGAR			



ASK ARCHITECTAR EHF  
GERSGÖTU 8 101 REYKJAVÍK  
SÍM 515 2000 FAX 515 2019  
WWW.ASK.IS

ARTUN ADALHÖNNUÐAR  
Högl Mú Halldósson  
ASK ARCHITECTAR

GJÁHELLA 4, HAFNARFIRDI  
HÉDINN

TEIÐUR TEIKNINGAR	SKV F A1
ADAL TEIKNING	1:200
HÖNNAD	HMH
TEIKNAD	HMH
YFIR	OÍ
YFIR	HMH
DAGS.	10.10.2007
ÚTGÁFA	E

ÖRSKIPAN MELA UPPI AF TEIKNINGU ÖLL AFRÖG OG AFRÖGTEIKNINGAR ER HÁÐ SAMÞYKKTASK ARCHITECTAR.

29/6/12 BK