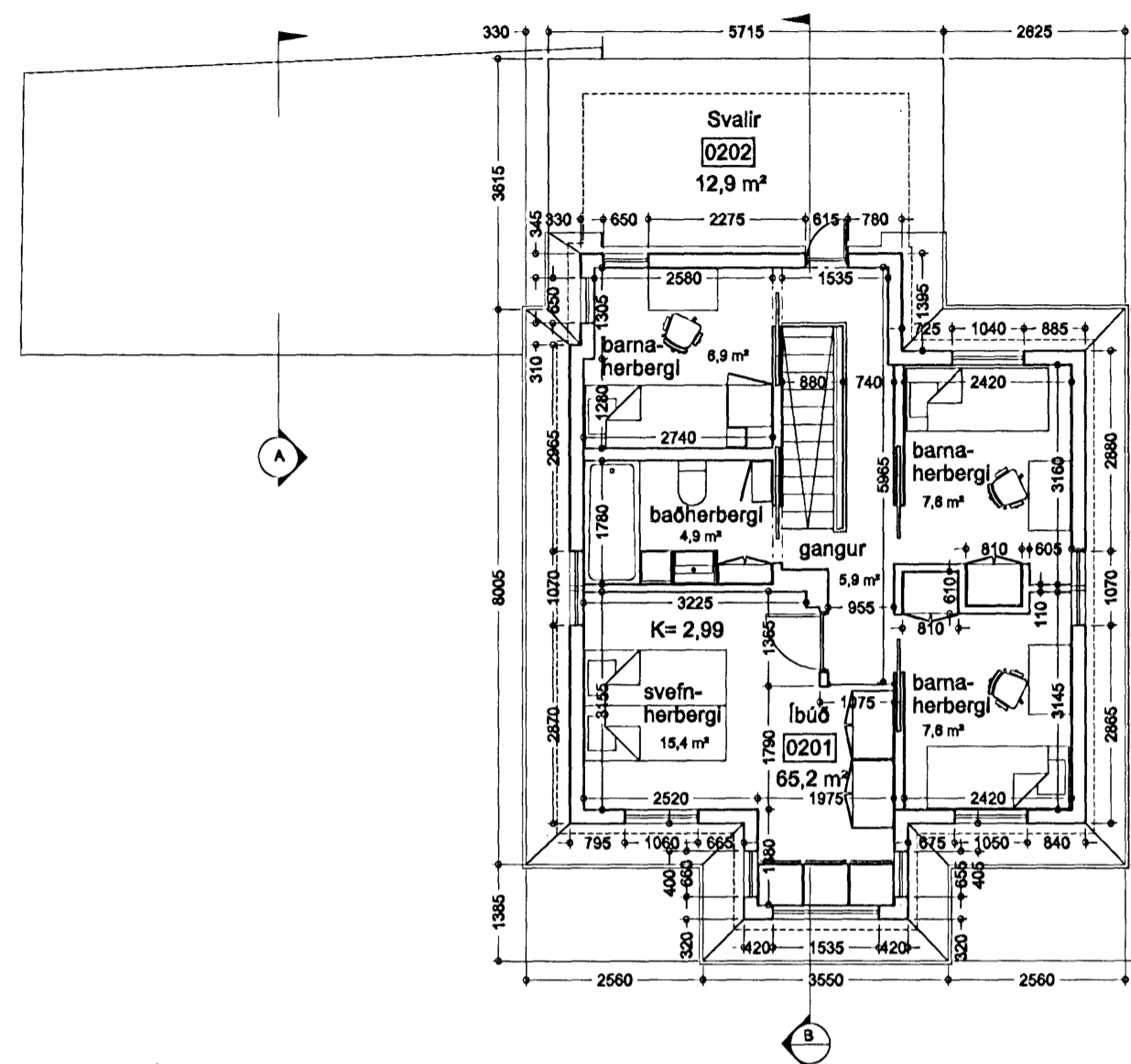
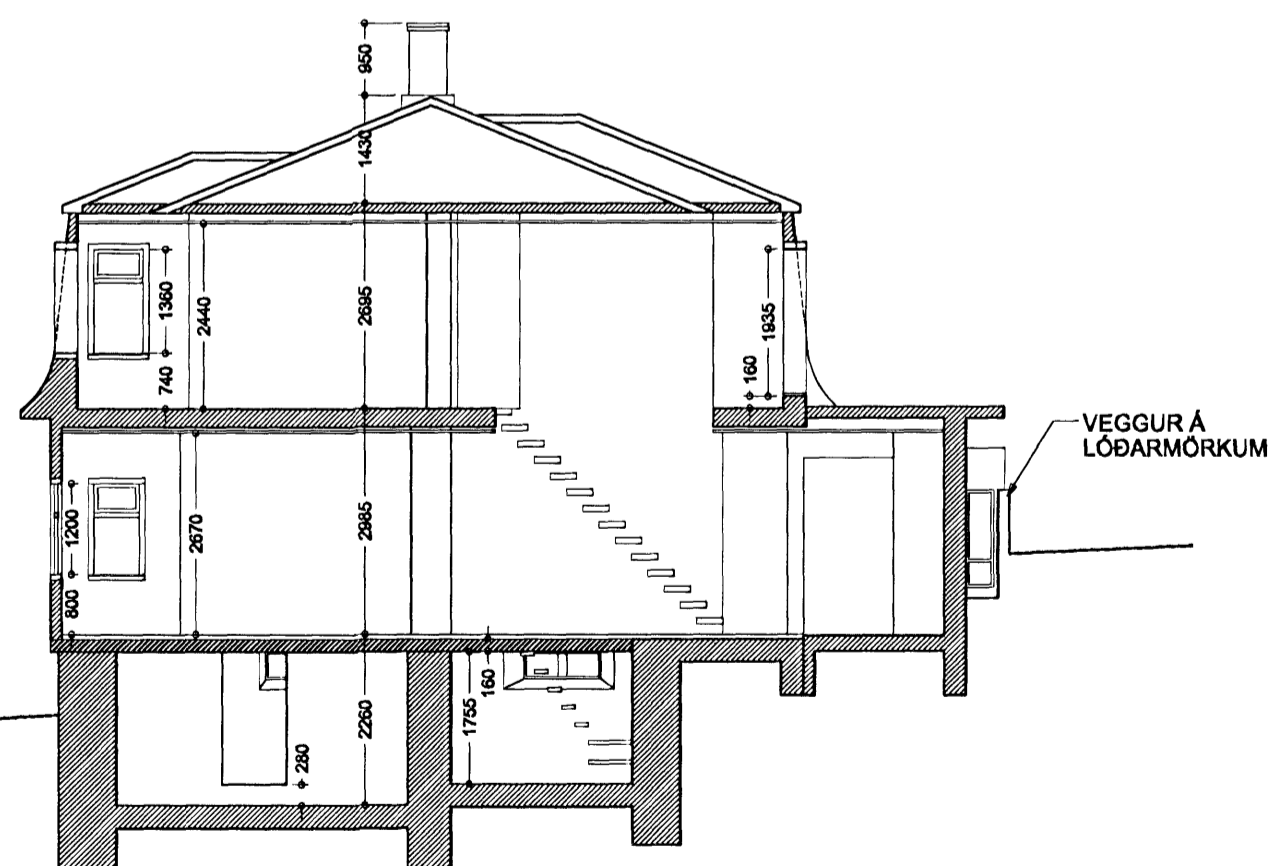


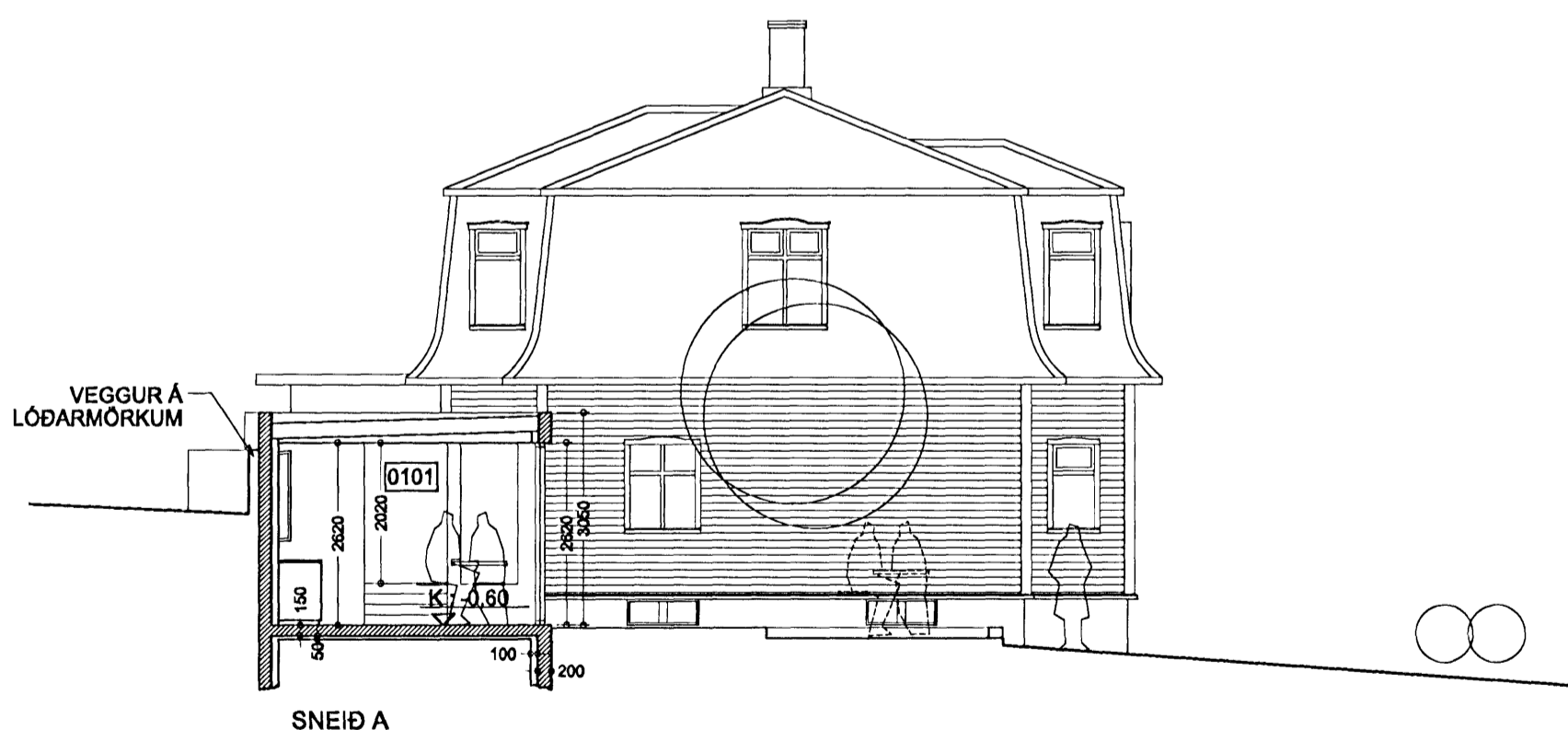
GRUNNMYND KJALLARI



GRUNNMYND 2. HÆÐ



SNEIÐ B



SNEIÐ A

verk: **Suðurgata 27**
Viðbygging

verknúmer: 06-052

tegund teikningar: **Aðalteikning**

heiti teikningar: **Grunnmyndir og sneiðar 1:100**

mælikvarði: 1:100

dagsetning: 15.03.2007

undirskrift hönnuðar:

útgáfuferili:

útgáfunúmer: skýring breytingar dags. breytingar

B2 Teikn. uppfærðar, viðbygging lækkuð 19.06.2007

B3 Sjá texta á teikningu 31.03.2008

Páll Tómasson
nr.teikningar og útgáfa: **101 B3**

Breytingar B3 frá teikningum dags. 19.06.2007:

- Uppmæling eldra húss, rayndaruppráttum og skráningartöflu skilað inn
- Gluggi á suðurhlíð viðbyggingar
- Misræmi milli 1:100 og 1:50 teikninga lagað
- Staðsetning og fjöldi pósta í gluggafleti í eldhúsi

arkitektur.is
Hvælfagata 28 • 101 Reykjavík • sími 582 5020 • fax 582 6086
Keypangli • 808 Akureyri • sími 482 8727 • fax 481 1507
netfang arkitektur.is@arkitektur.is http://www.arkitektur.is

Elin Kjartansdóttir fal
Gísli Jón Kristjánsson fal
Guðmundur Gunnarsson fal
Haraldur Örn Jónsson fal
Helga Benediktsdóttir fal
Kristján Garðarsson fal
Páll Tómasson 040658 2439 fal