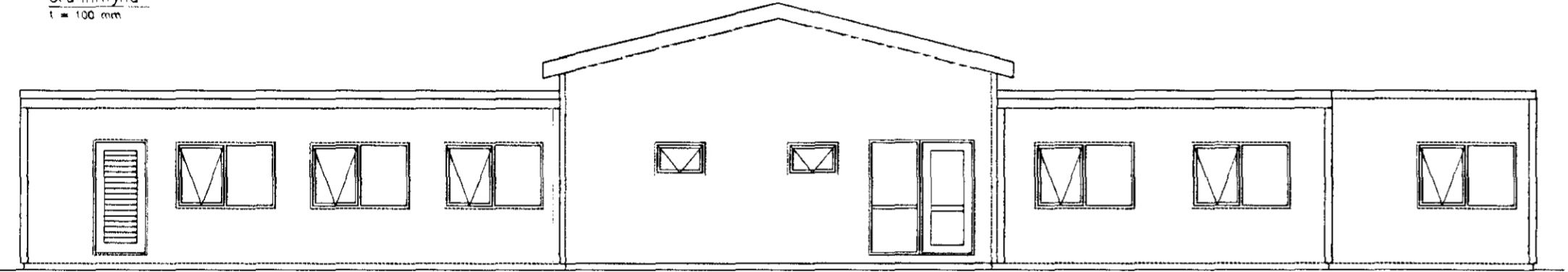
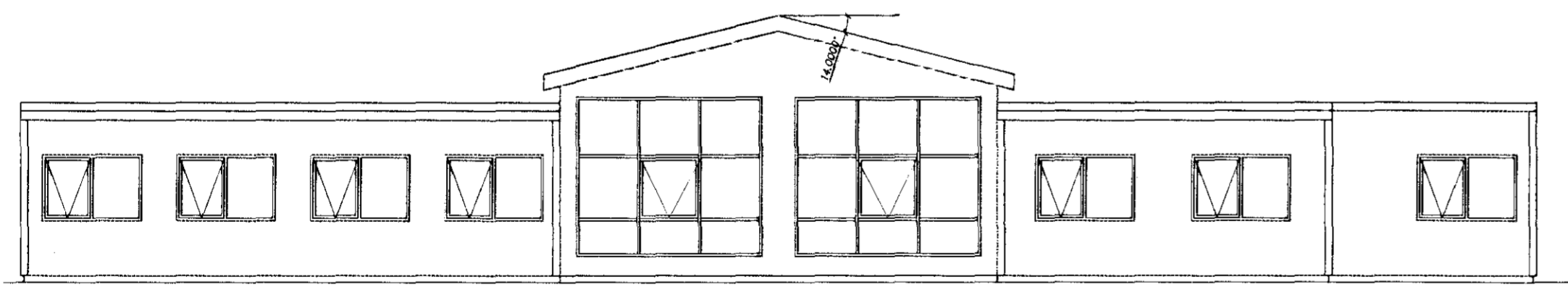


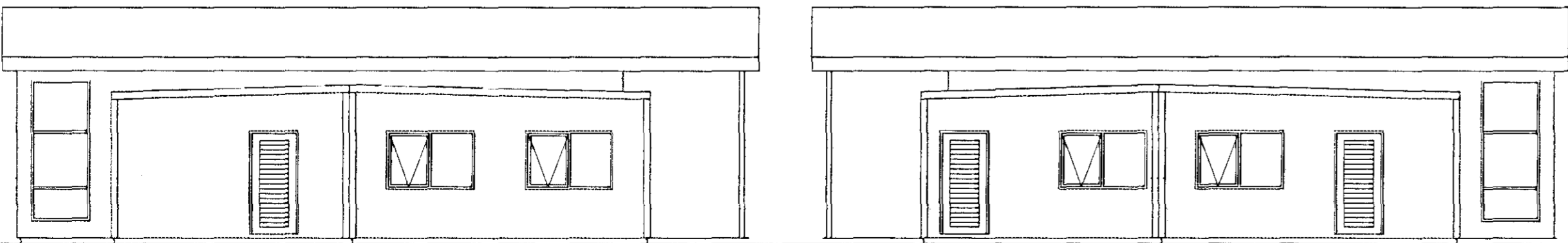
Grunnmynd  
1 = 100 mm



Vesturhlíð  
1 = 100 mm



Austurhlíð  
1 = 100 mm



Norðurhlíð  
1 = 100 mm

Suðurhlíð  
1 = 100 mm

Byggingarlýsing og brunavarnir

**Notkunarlýsing:**  
Starfsemi í húsinu er þrífætt.  
A. Skrifstofur og afgreypsla  
B. Kaffiástaða fyrir starfsfólk  
C. Bætur og hreinlætisaðstaða fyrir starfsfólk ásamt skápum fyrir fát og útgalla.

**Byggingarlýsing:**  
Húsið er byggt að hluta úr stöðluðum einingum (gámaeinungum) frá Hafnarbakka, og að hluta (miðhlutinn) sem hefðbundið timburhús.  
**Einingar:**  
Burðarvirki eru stáirrammar sem fest er niður á járnþenta sökkla & þjappaðri fyllingu. Gólflið er einangrað með 100mm glerull og klætt með 22mm spónaplötum og stálklæðningu að neðan  $w=0,43w/m^2K$

**Útveggir:** Núverandi klæðning og einangrun fjarlægð. 40x70mm timburgrind bætt utan á núverandi grind (40x60). Einangrað með 120 mm steinull, síðan vindpappi utan á einangrun og standandi báruklæðning yfst.  $w=0,33w/m^2K$

**Þak:** Ofan á núverandi þak kemur 100 mm steinull (þéttull). Lágreytt sperrupak klætt með 25x150mm borðaklæðningu og pappa sem er soðin saman á somskeytum, þar fyrir ofan bárujárn. Þakhalli 1:40  $w=0,20w/m^2K$

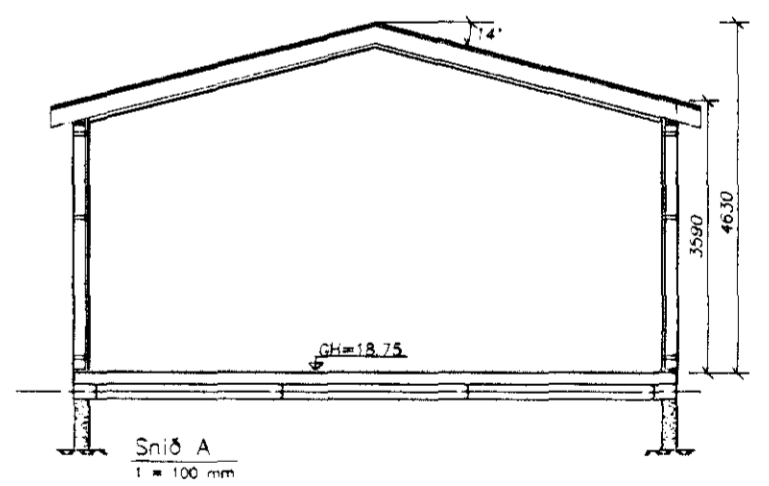
**Timburhús:**  
Þak er rispak með 14' halla byggt upp úr timbri, þaksperrur eru klæddar borðviði, þakpappa og stálklæðningu. 200 mm steinullareinangrun upp á milli sperra og klætt með 13mm gífsklæðningu. Gluggar eru viðargluggar með tvöföldu verksmíðugleri (K-gler). Hurðir eru harðviðarhurðir. Léttilir veggir eru gífsveggir. Útveggir byggðir upp á hefðbundinn hátt, stálklæðning að utan og 12mm krossviður á timburgrind og klætt að innan með gífs 1x13mm á lektur 34x45mm grind. Einangrun er 100mm steinullareinangrun. Öll lokað rými eru loftræst. Gólfniðurföll eru við handlaugar og ræstivaska. Sorpgeymsla er á 160 sjá afstöðumynd.

**Könnunartölur:**  
Útveggir 0,40 w/m² °C  
Þak 0,20 w/m² °C  
Gólf 0,30 w/m² °C

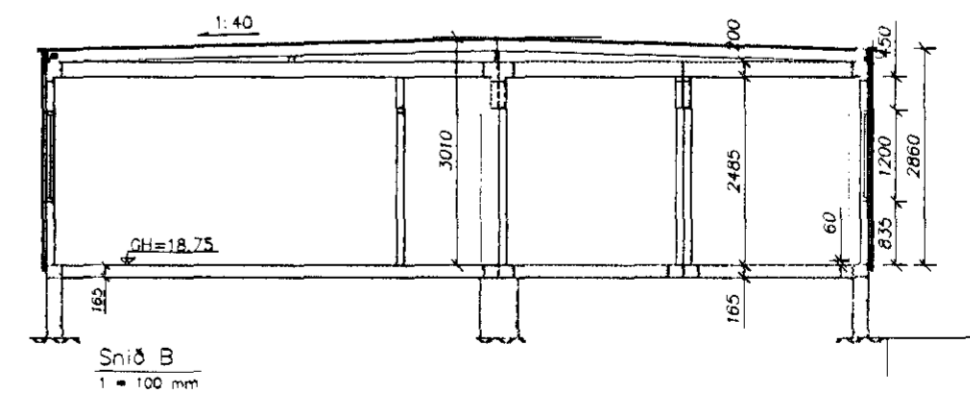
**Brunavarnir:**  
Handslökkvitæki og reykskynjari verða staðsett í húsinu í samráði við eldvarnareftirlit.

Samþykkt þann  
29 JUN 2011  
Byggingaráhrifinn í Hafnarfirði  
F.n. Sigurður Steinar Jónsson

- Brunavarnartákni:
- ← OT → Merktur útgangur
  - Flóttaleið
  - BO Björgunarp



Sníð A  
1 = 100 mm



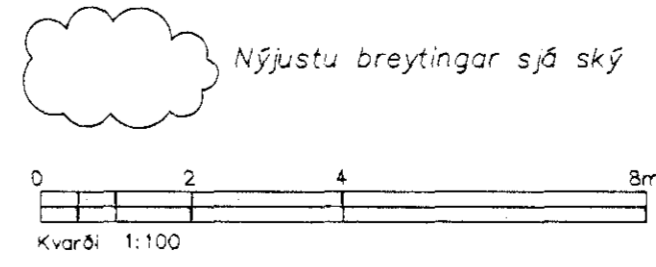
Sníð B  
1 = 100 mm

|      |   |          |          |
|------|---|----------|----------|
| C    | Sperrupak sett á stöðlaðar einingar. Veggir styrktir og einangrun veggja og þaka aukin. | AS       | 28.06.11 |
| B    | Gluggum og hurðum   | AS       | 08.08.07 |
| A    | Skrifstofa sett á teikn nr. 102   | AS       | 26.04.07 |
| Ótg. | Breytingar  | Höfundur | Daga     |

Verkteikning

Berghella 1, Hafnarfirði

|  |            |  |          |
|--|------------|--|----------|
| EStrendingur ehf.<br>Verkfræðingafélagið<br>Fjarlægata 8-15 - 220 Hafnarfirði<br>Sími 565 5648, Fax 565 5641<br>estrendingur@estrendingur.is |            | Aðalteikningar - Starfsmannahús<br>Grunnmynd, útlit, sníð og skýringar |          |
| Daga   | 26.06.2011 | Daga   | 26.04.07 |
| Stofn / Mannaf. af   | AS         | Stofn / Mannaf. af   | JW/AS    |
| Skýringar  | 1:100      | Númer teikningar   | 101      |
| Bláttölur  | 101        | Blaðtal  | A2       |



Nýjustu breytingar sjá ský