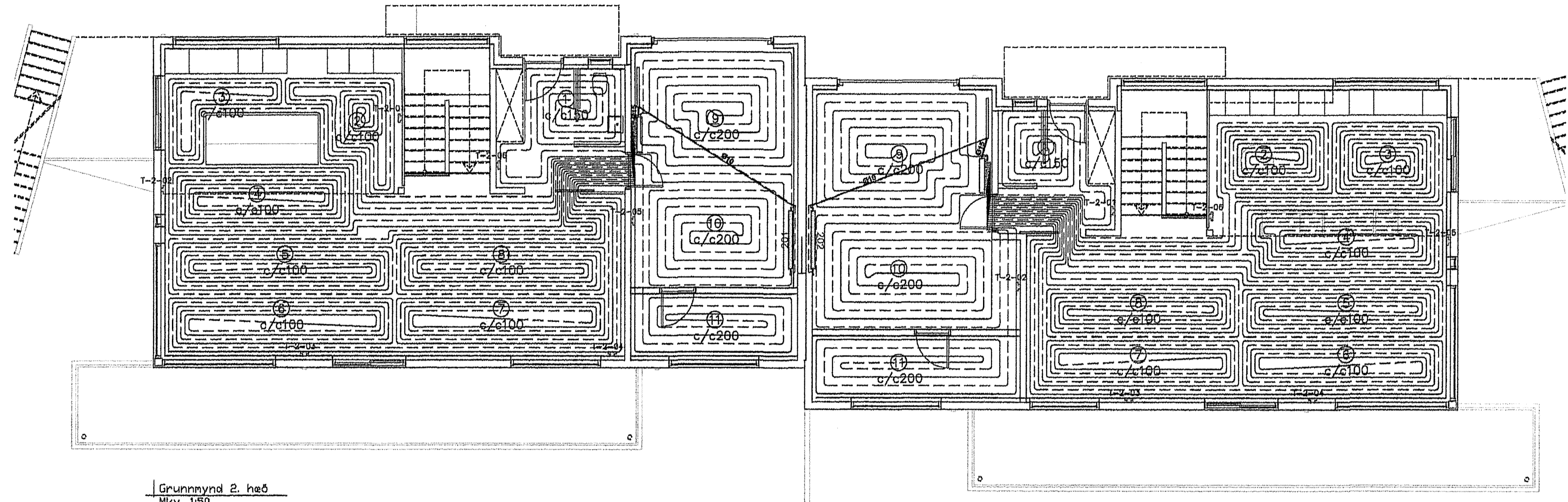


X



Grunnmynd 2. hæð  
Mkv. 1:50

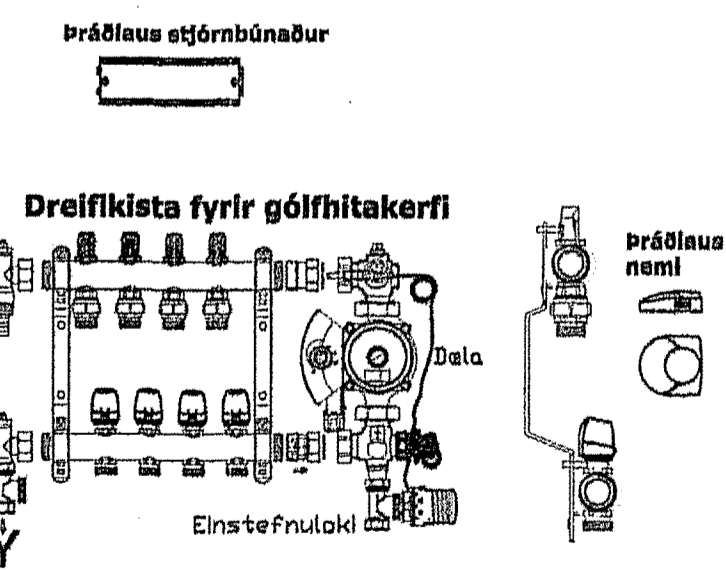
Lengdir slaufa		Lengdir slaufa	
Nr. 23	Nr. 25	Nr. 23	Nr. 25
Slauða nr.	Lengd (m)	Slauða nr.	Lengd (m)
1	55	1	55
2	60	2	70
3	60	3	70
4	80	4	75
5	85	5	70
6	85	6	70
7	85	7	70
8	85	8	70
9	70	9	80
10	70	10	85
11	70	11	85

Hliðarás 23-25 2. hæð

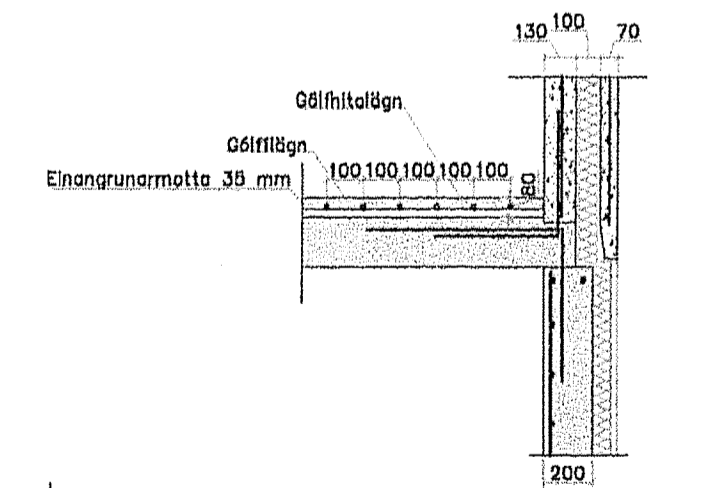
OPNATAFLA ΔT=40°C

Staður	Öfn nr.	Öfn wötl	Mesta lengd mm	Mesta hæð mm	Tengi	Lokur	Öhagaró
2. hæð							
Bilskúr	201	760	1400	600	AD	FJVR	VOR-VL
Bilskúr	202	760	1400	600	AD	FJVR	VOR-VL

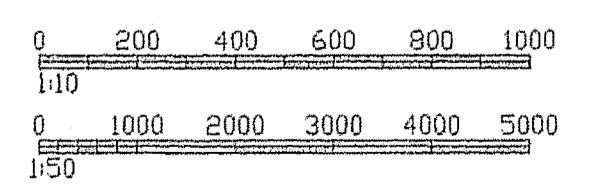
Ídráttarör að öfnum og dreifkistum eru rör í rör kerfi



Tengingarmál gólfhita



Sníð 1 hæðarskil  
Mkv. 10



BREYTINGAR	NÚM.	DAGS.	SKYRING	GERT

**FJÖLHÖNNUN**  
Verkfræðistofa  
Stórhólar 27 • 110 Reykjavík  
Sími: 825 0300 • Fax: 825 0309

SAMBYKKT  
*Gunnar Þorvaldsson*  
130430-3859

SAMRÆMINGARHÖNNUNUR  
*Árnir*  
00174-0019

VERK  
HLÍÐARÁS 23-25  
HAFNARFIRÐI

TEIKNING  
LAGNIR  
GRUNNMYND HITLAGNA, 2. HÆÐ

KVARÐI  
1:50, 1:10

DAGS	TEIKNAD	TEIKNING NR.
28.09.2007	BTA	56-02
VERKNR.	REIKNAD	ÓTGÁFA
07-129	BTA	0