

LÄGSPENNA NEDRI HÆÐ M1:50

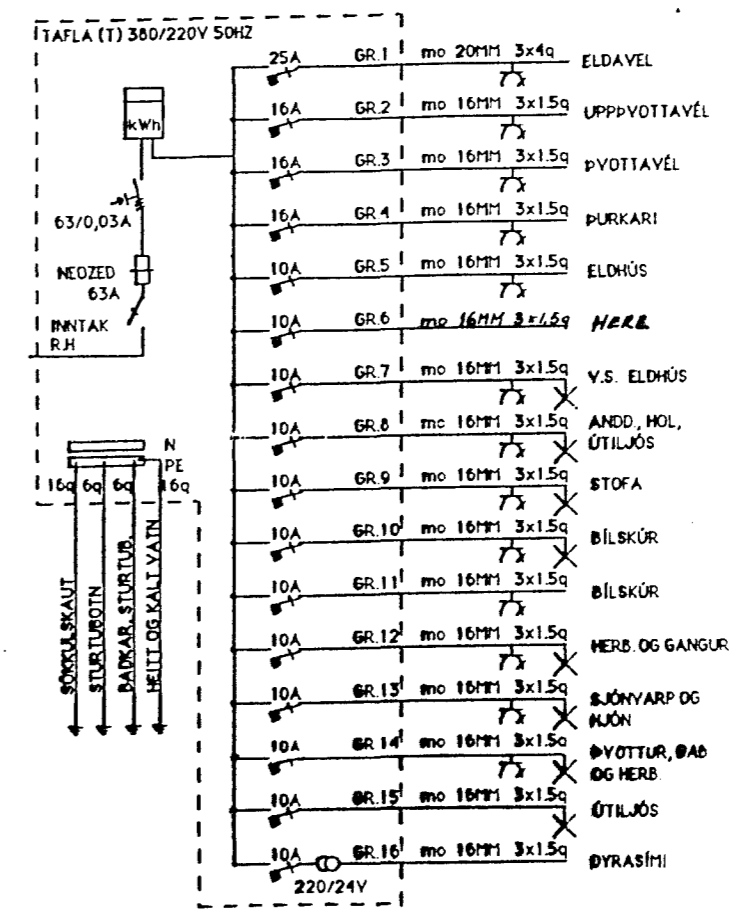
Almennar skýringar:

1. Allar pípur eru 16 mm og vír 1.5 mm<sup>2</sup>.
2. Öll mál eru í cm frá fullfrágengnu gólfi og í miðja dós.
3. Hæðir rofa frá gólfi 100 cm.
4. Hæðir tengla frá gólfi 20 cm.
5. Hæðir tengla í bílskúr og þvottahúsi 110 cm.
6. Hæðir tengla í eldhúsi 110 cm.
7. Hæðir á síma- (P), sjónvarps- (L) og tölvutenglum (T) 20 cm.
8. Hæðir á innanhússíma (D) og útistöð (U) er 135 cm. (B) dyrabjalla 230 cm.
9. Hæð tengla við rofa sé í sömu hæð og rofinn.
10. Málstraumur tengla og rofa skal vera minnst 10A.
11. Lagnir í gólfi.
12. Þar sem pípur eru lagðar hlið við hlið í loftum eða veggjum skal hafa að minnsta kosti 3 cm bil á milli röra, þannig að steypa geti auðveldlega runnið niður á milli. Hafa skal hvítar pípur fyrir lágspennu, en t.d. gular fyrir smáspennu.
13. Greinar eru ekki sýndar í öllum tilvikum að töflu, en eru þá merktar viðkomandi töflu. T er rafmagnstafla, TS er inntakskassi fyrir síma og TL er inntakskassi fyrir loftnet.
14. Til snertuspennuvarnar skal nota lekastraumsrofavörn.
15. Málhlutar lagna, tækja, lampa og rafbúnaðar skal jarðbinda vandlega.
16. Öll tákni eru táknað og ber að samræma lagnir að tækjum eftir aðstæðum á staðnum.
17. Öll tákni eru samkvæmt staðli.
18. Allt efni skal vera af viðurkenndri gerð og frágangur samkvæmt lögum viðkomandi rafveitu.

NEMA ANARS SÉ GETID

Samþykkt 16/8 1991  
VEGNA BREYTINGA  
*Gunnar Jónsson*  
f.l. Rafveittu Hafnarjarðar

ATH. Rafverktaki skal kynna sér arkitektateikningar.



EINLÍNUMYND

KVARDI BLAD	FRH. BL.	VERKHEITI
1	2	LÆKJARBERG 15 HAFNARF.
HANNAÐ VEIKNAD	VEIKNAD	GUNNAR JÓNSSON
G.J.	G.J.	
DAGS	AGÚST '90	RAFMAÐSÍDNFR. S:91-651169