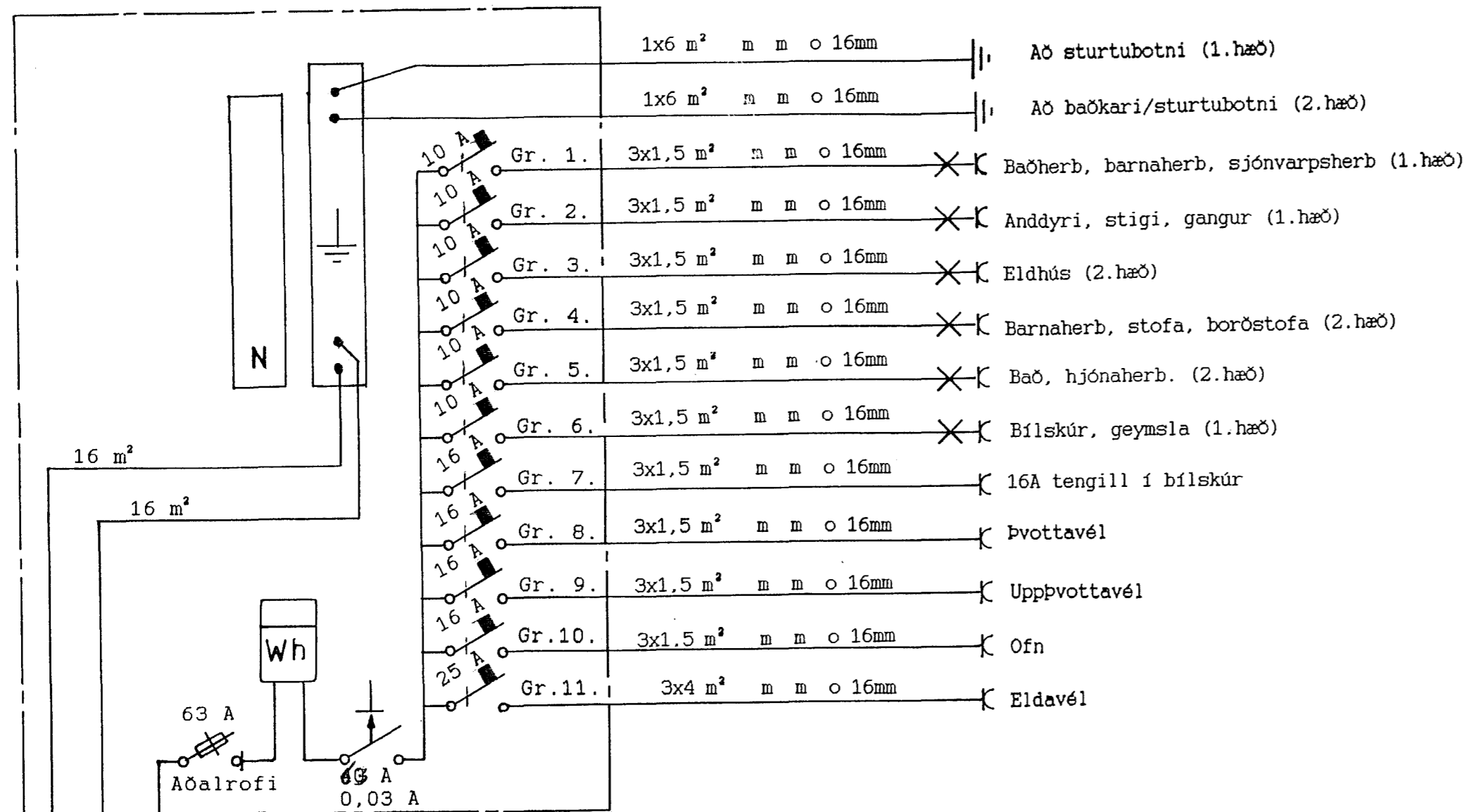


TAFLA T.A.

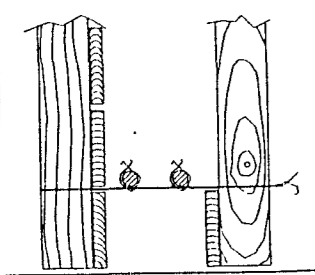


Vatnsinntök

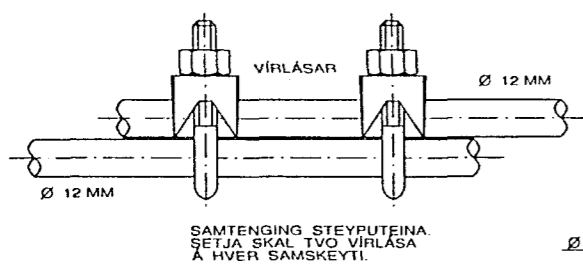
Ø 50m<sup>2</sup> PL.P  
Heimtaug Rafmagneveitu Hafnarfjarðar

EINLÍNUMYND

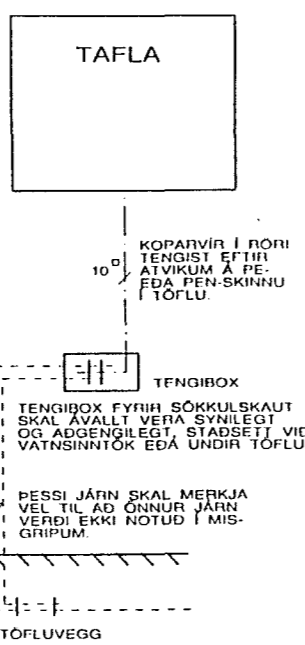
Sökkuljardskaut



SNID A. A Í SÖKKULJARDSKAUTI  
SYND ERU 2 NIFRDU STEYPU  
SIVKJALANIN Í STEYPUHOTI  
OFAN Á NEDSTU MÖTAVIRUM



TEIKNING ER  
EKKI Í MÆLIKVARDA

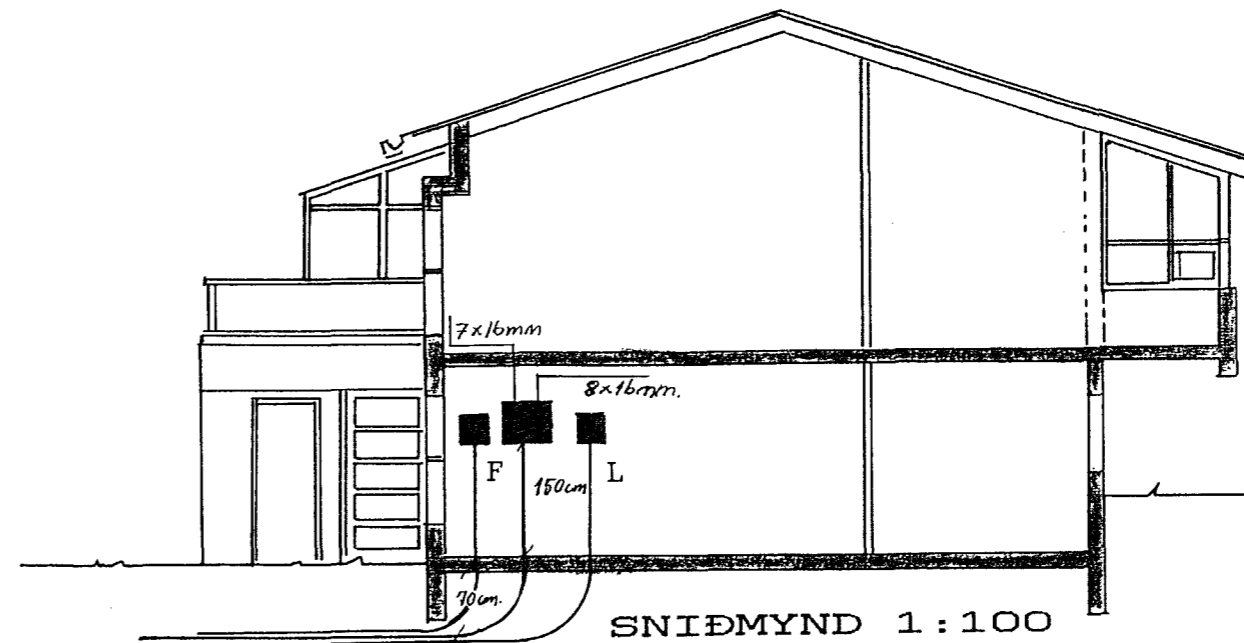


SNID AF TÖFLUVEGG

SKÝRINGAR

LAGNIR ERU HULDAR 16 mm PLASTPIPUR OG IDREGNAR 3x1,5 m<sup>2</sup> VIR. GEFIN HÆÐARMÁL SEU Í CM FRA FULLFRAGENGNU GÖLFI Í MIÐJA DÖS. SJÁLFVÖR SKULU HAPA MINNST 6 KA ROFGETU. SJÁLFVÖR HAPA ÚTLEYSIKENNILINU L NEMA ANNARS SÉ GETIÐ. VÍRINGAR INNAN TÖFLUNNAR SKAL GERA MED FINÐETTUM VIR. NOTA SKAL VIRENDAHÓLKA. HÆÐ ROFA SÉ 110 CM, TENGLAR VIÐ ROFA SEU Í SÖMU HÆÐ OG ROFINN. HÆÐ TENGLA SÉ 20 CM NEMA ANNARS SÉ GETIÐ. HÆÐ TENGLA Í ELDHÚSI, BÍLSKÚR OG GEYMSLU SÉ 110 CM. F-SÍMI. L-SJÓNVARP, ÚTVARP. DS-DYRASÍMI. ALLAR ÚTMÆLINGAR AF MILLIVEGGJUM SKAL TAKA AF SAMÞYKTUM BYGGINGARTEIKNINGUM.

NEMA ANNARS SÉ GETIÐ



Inntök RH, BR, Sjónvarp.  
50mm plastpípur.

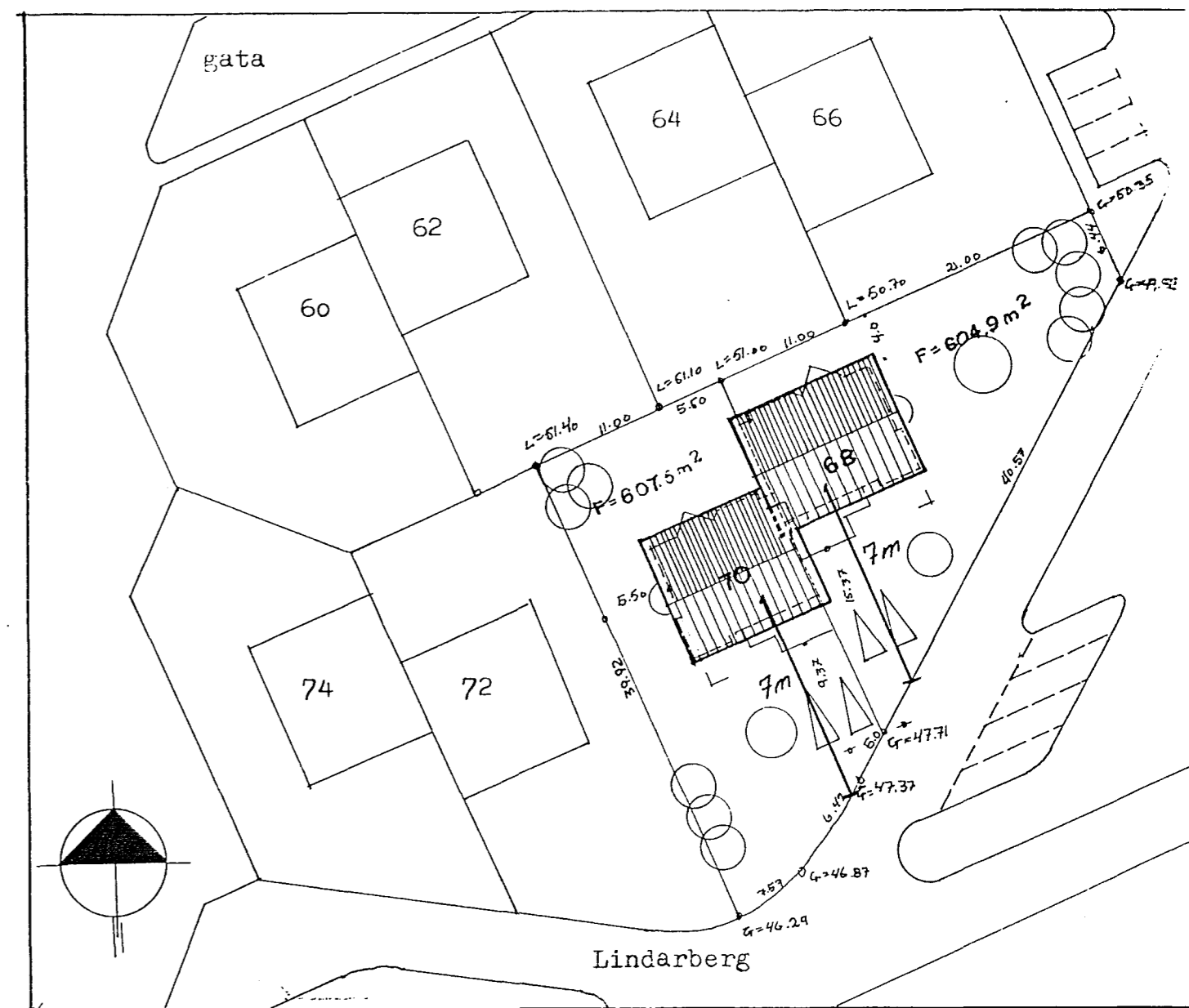
ÖLL INNTAKSRÖR SKULU  
NÁ ÚT FYRIR LÖÐAMÖRK.

SNIDMYND 1:100

Samþykkt 4.5.93  
VEGNA FULLNADARFRAGANGS  
Rafvirkjapjónustan H/F  
L.h. Rafveitu Hafnarfjarðar

Inntök samþykkt 4.15. 1993  
L.h. RAFVEITU HAFNARFJARÐAR  
Ríbert Múlstíngsson

HÚSVEITA TENGIST Á FASA S.



AFSTÖÐUMYND 1:500

FRAGANGUR  
SÖKKULJARDSKAUTS

LINDARBERG 68

Afstöðumynd, snidmynd, skýringar, einlínnumynd og frágangur sökkuljardskaut.

Hannað  
M.J.M., E.B.E., B.S.  
Teiknað  
M.J.M., E.B.E.  
Samþykkt  
Balduur Scheving

Rafvirkjapjónustan H/F  
Sími 686445  
LÖGGILDUR RAFVERKTAKI BALDUR SCHEVING

Neysluveita:  
Rafmagneveita Hafnarfjarðar.

Mkv. 1:500, 1:100

Dags 24.03 '93

Teikninnr. 1007

Blað 1 af 2

T3110