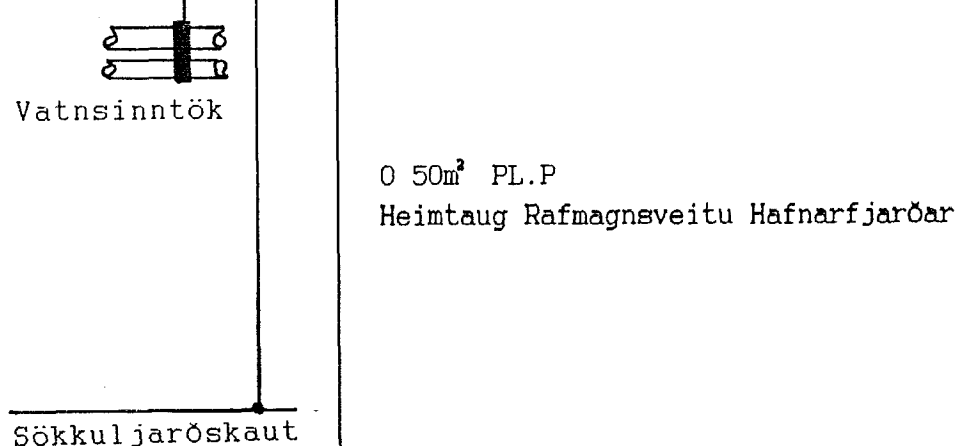
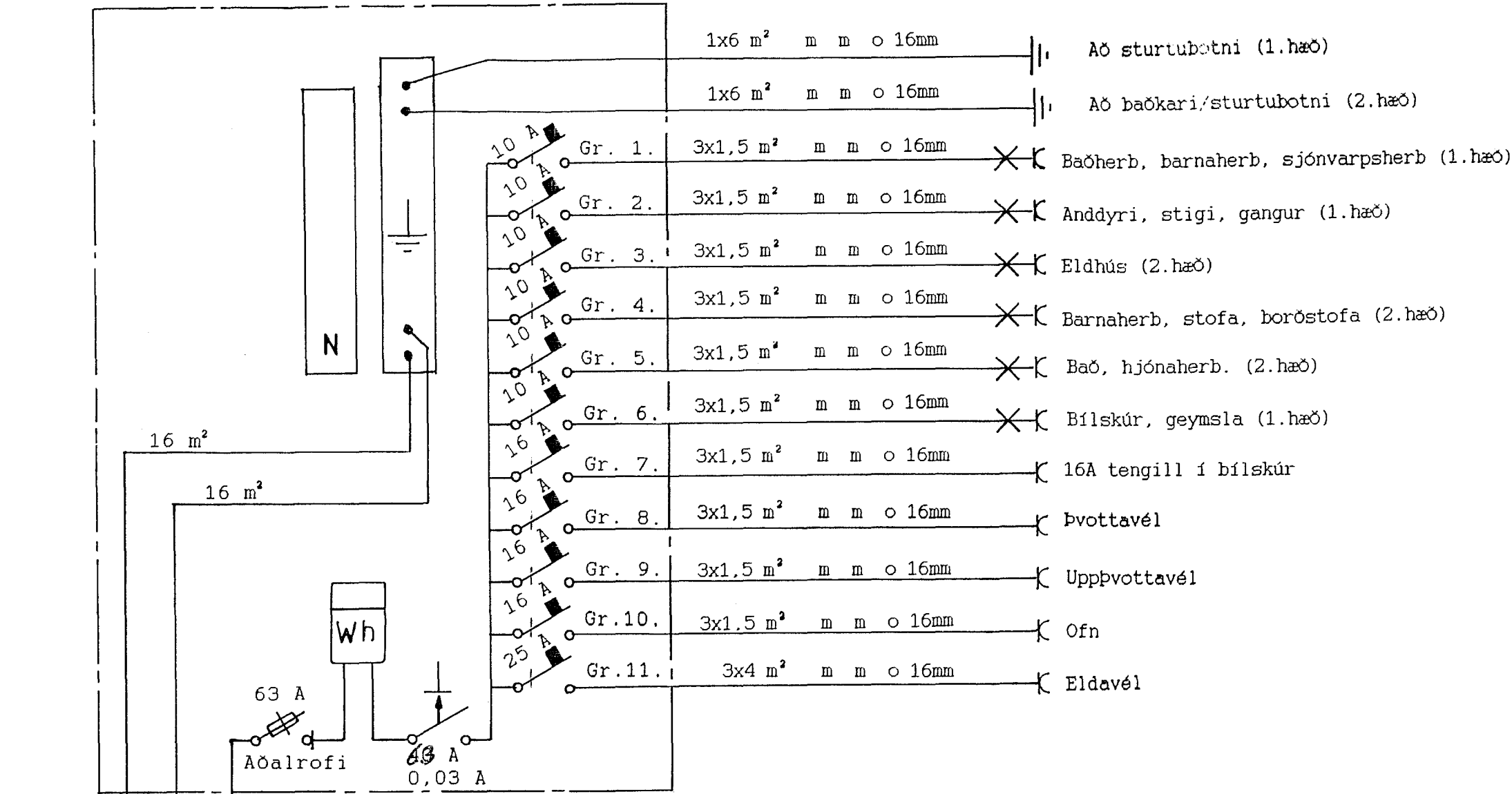
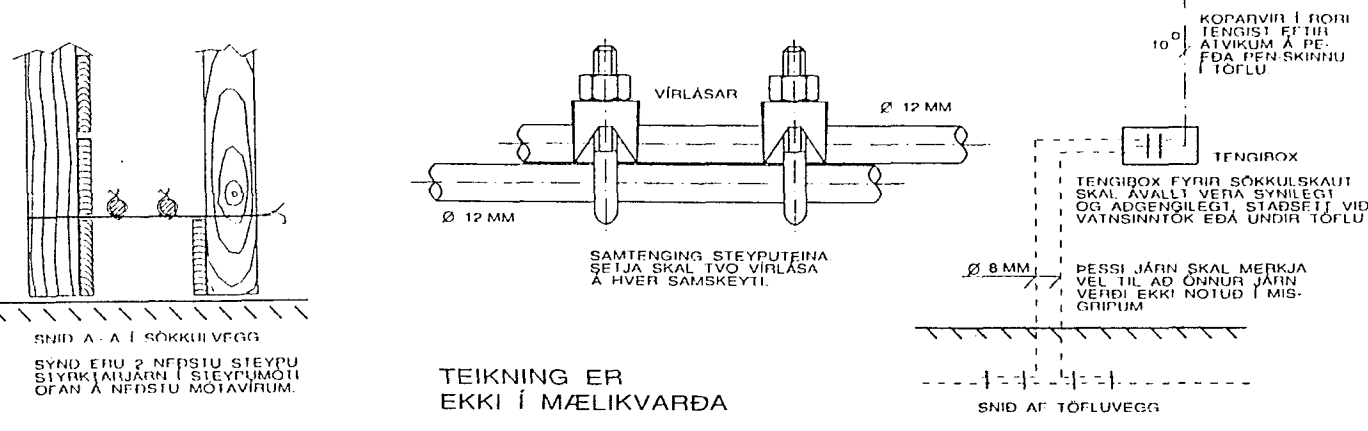


TAFLA T.A.

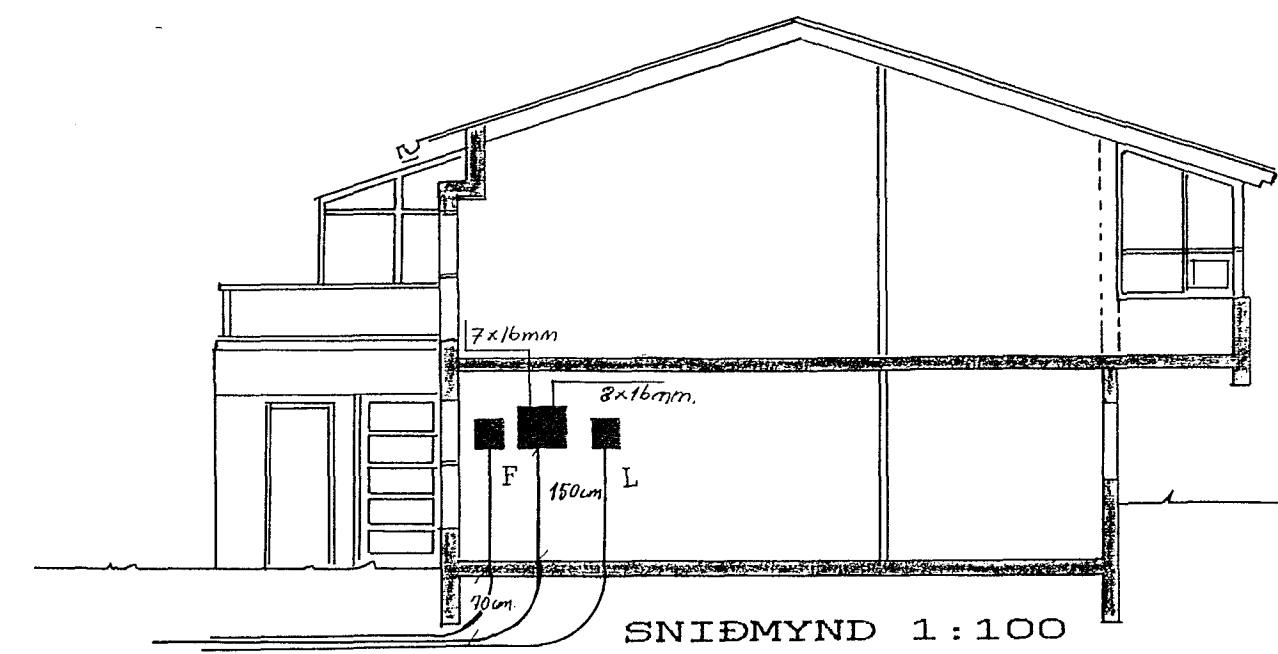


EINLÍNUMYND



SKÝRINGAR

LAGNIR ERU HULDAR 16 mm PLASTPÍPUR OG ÍDREGNAR 3x1,5 m² VÍR. GEFIN HÆÐARMÁL SEU Í CM FRA FULLFRAGENGUNU GÖLFI Í MIÐJA DÓS. SJALFVÖR SKULU HAFNA MINNST 6 KA ROFGETU. SJALFVÖR HAFNA ÚTLEYSIKENNILÍNU L NEMA ANNARS SÉ GETID. VIRINGAR INNAN TÖFLUNNAR SKAL GERA MÆÐ FINÐETTUM VÍR. NOTA SKAL VIRENDAHÓLKA. HÆÐ ROFA SÉ 110 CM, TENGLAR VIÐ ROFA SEU Í SÖMU HÆÐ OG ROFINN. HÆÐ TENGLA SÉ 20 CM NEMA ANNARS SÉ GETID. HÆÐ TENGLA Í ELDHÚSI, BÍLSKÚR OG GEYMSLU SÉ 110 CM. F-SÍMI. L-SJÓNVARP, ÚTVARP. DS-DYRASÍMI. ALLAR ÚTMÆLINGAR AF MILLIVEGGJUM SKAL TAKA AF SAMÞYKTUM BYGGINGARTEIKNINGUM. NEMA ANNARS SÉ GETID

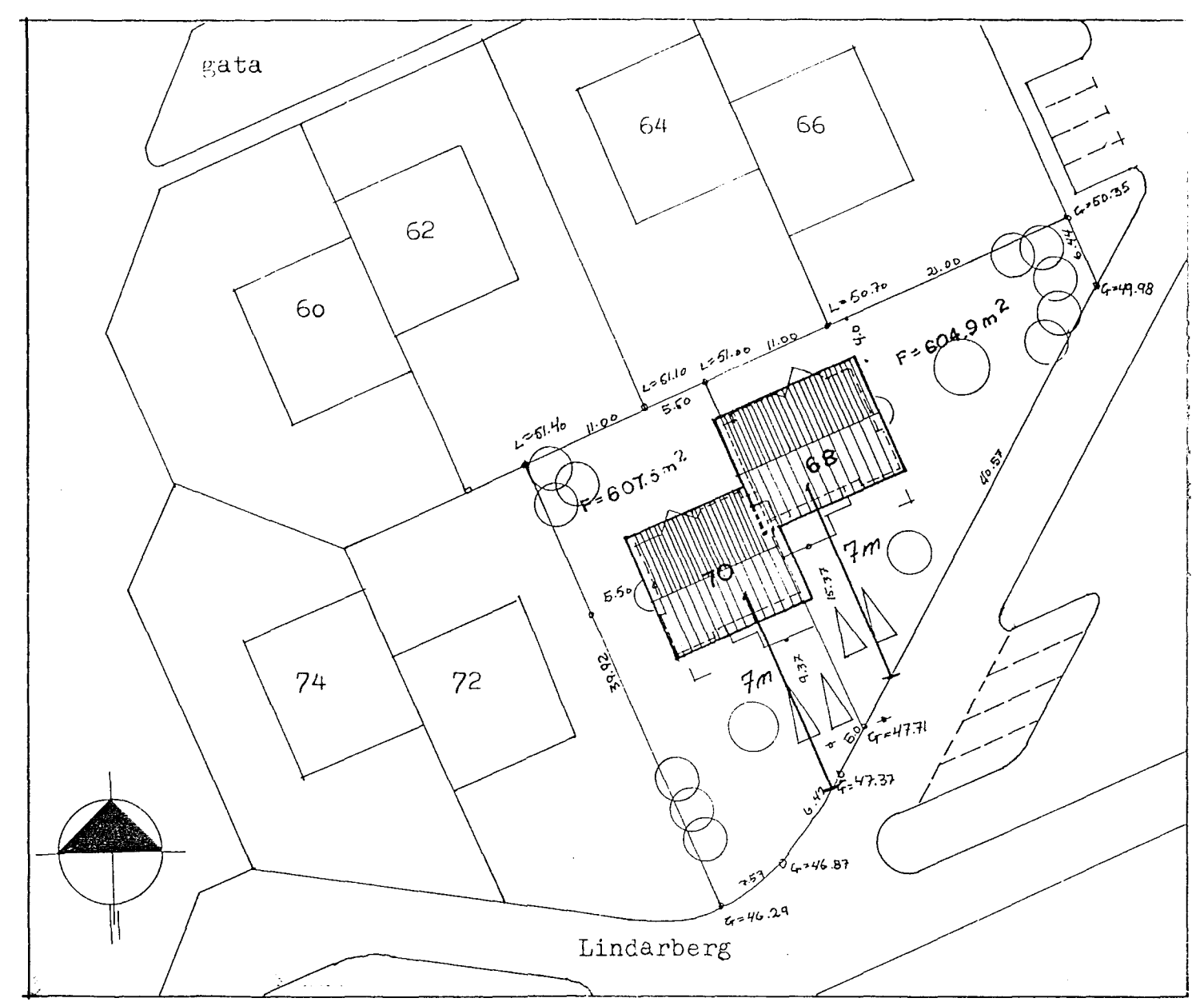


Inntök RH, BR, Sjónvarp. 50mm plastpípur. ÖLL INNTAKSRÖR SKULU NÁ ÚT FYRIR LÖÐAMÖRK.

Samþykkt 4-5 '93
VEGNA FULLMAGARFRAGANGS
Sveinur
F.h. Pósthéttu Hafnarfjarðar

Inntök samþykkt 4.15. 1993
Í h. RAFVEITU HAFNARFJARÐAR
Ríbert Þvistingsson

HÚSVEITA TENGIST Á FASA T.



AFSTÖÐUMYND 1:500

FRAGANGUR SÖKKULJARÐSKAUTS

LINDARBERG 70		Neysluveita: Rafmagnsveita Hafnarfjarðar.
Afstöðumynd, sniðmynd, skýringar, einlínumynd og frágangur sökkuljarðskaut.		Mkv. 1:500, 1:100
Hannað M.J.M., E.B.E., B.S.		Dags 24.03 '93
Teiknað M.J.M., E.B.E.		Teikninnr. 1007
Samþykkt Sveinur Þvistingsson		Blað 1 af 2
Rafvirkjapjónustan H/F Sími 686445 LÖGGILDUR RAFVERKTAKI BALDUR SCHEVING		

T 3109