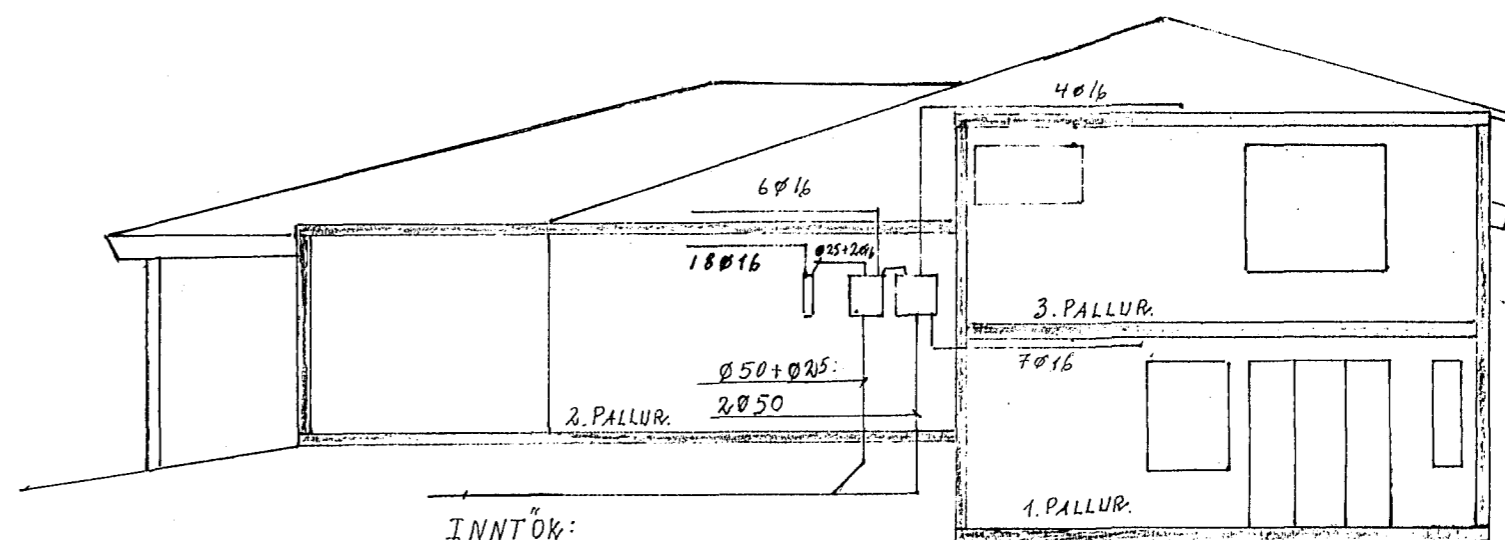
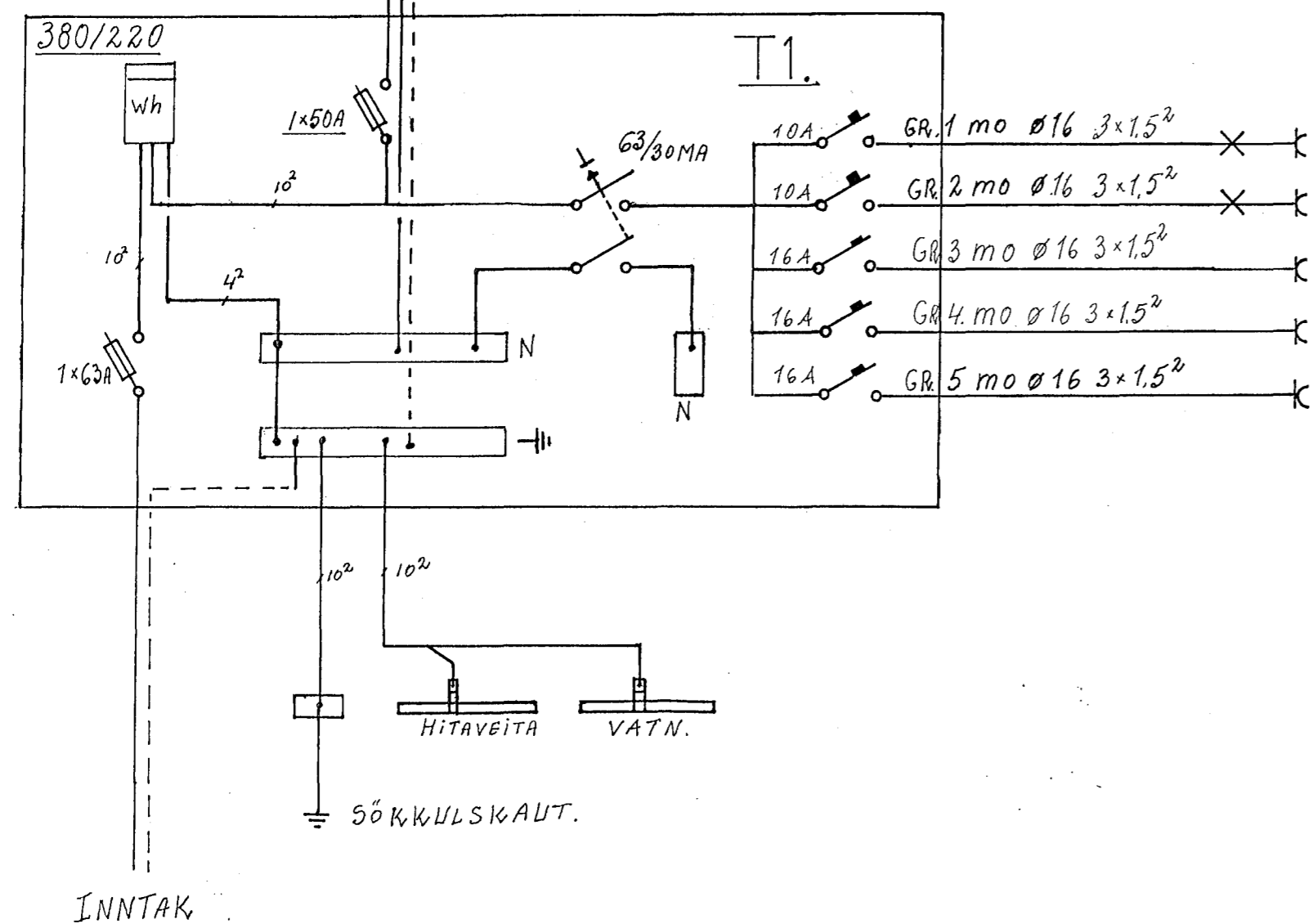
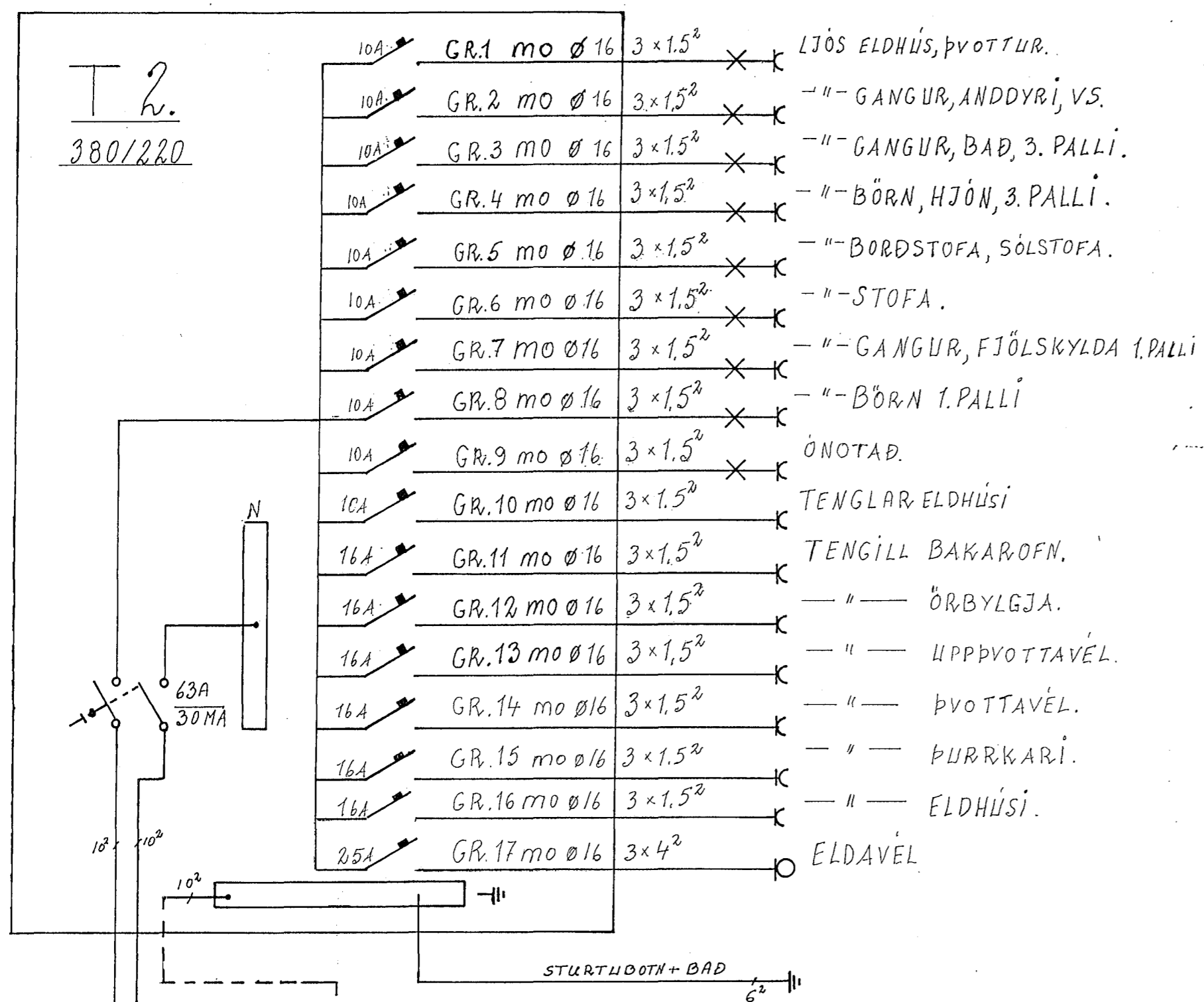


EINLÍNUMYND.

T 2.  
380/220



ÖLL INNTAKSRÖR SKULU  
NÁ ÚT FYRIR LÓÐAMÖRK.

INNÞÓK:  
RH 50mm.  
LOFTNET 50mm.  
SÍMI 50mm.  
GARDLÝSING 25mm.

SNIDMYND 1:100

10.5.93  
VEONA FULLMÁTTAFRÁGANGUR  
P. Ólafsson  
L. Þorvaldi Þorsteinsson

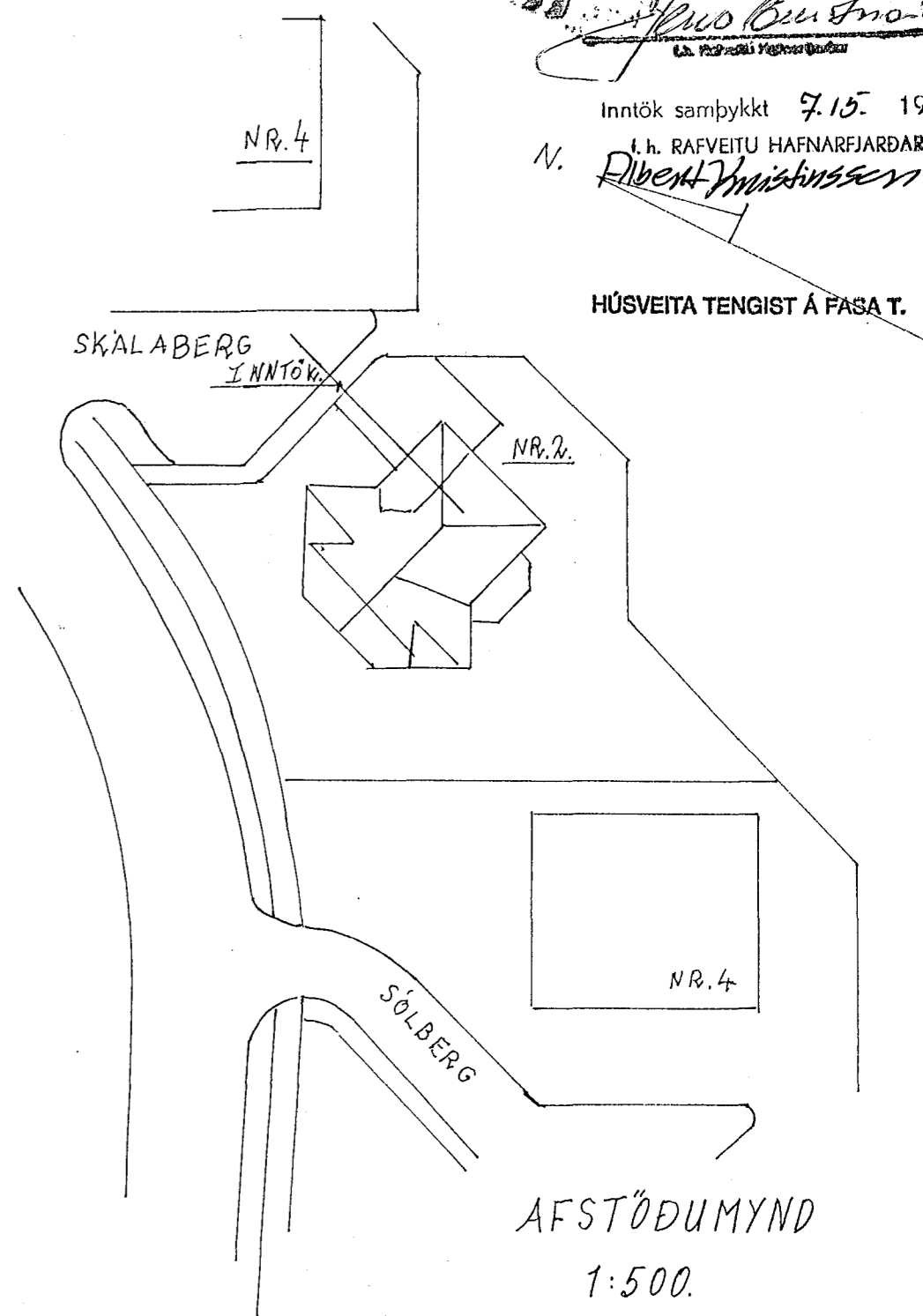
Inntök samþykkt 7.15. 1993

N. R. Þorvaldi Þorsteinsson

HÚSVEITA TENGIST Á FASA T.

SKYRINGAR.

Mál eru frá fullfrágangnu gólfi.  
Hæð rofa séu 105cm og tengla 20cm.  
Hæð tengla og rofa í eldhúsi og þvottahúsi séu 105cm.  
Hæð tengla og rofa í bílgeymslu sé 110cm.  
Hæð vegggljóa 170cm.  
L er loftnetstenglar hæð 20cm.  
H er hátalaratenglar hæð 20cm.  
S er símatenglar hæð 20cm.  
D8 er dyrasími hæð 130cm.  
Málstraumur rofa og tengla sé 10A.  
Pípur séu 16mm og vir 1.5q.  
NEMA ANNAD SÉ GETID Á UPPDRETTI.  
T1 sé Hager P012S eða samsvarandi.  
T2 sé Hager G036 eða samsvarandi.  
SSK sé Hager P012S eða samsvarandi.  
Binda saman vatnsinntök og jarðbinda þakkar og sturtubotn.



NR.	BREYTING.	DAGS.	DR.
SKALABERG 2. HAFNARFIRDI.			
EINLÍNUMYND, SNIDMYND, AFSTÖÐUMYND.		HANNAÐ P. Ó.	TEIKNAD P. Ó.
		DAGS. 4/5 '93	BLAD 1AF3
		KVARÐI 1:100, 1:500	VERK
Þórir Úlfarsson. S:53904.			

T 311b  
311