

8

7

6

5

4

3

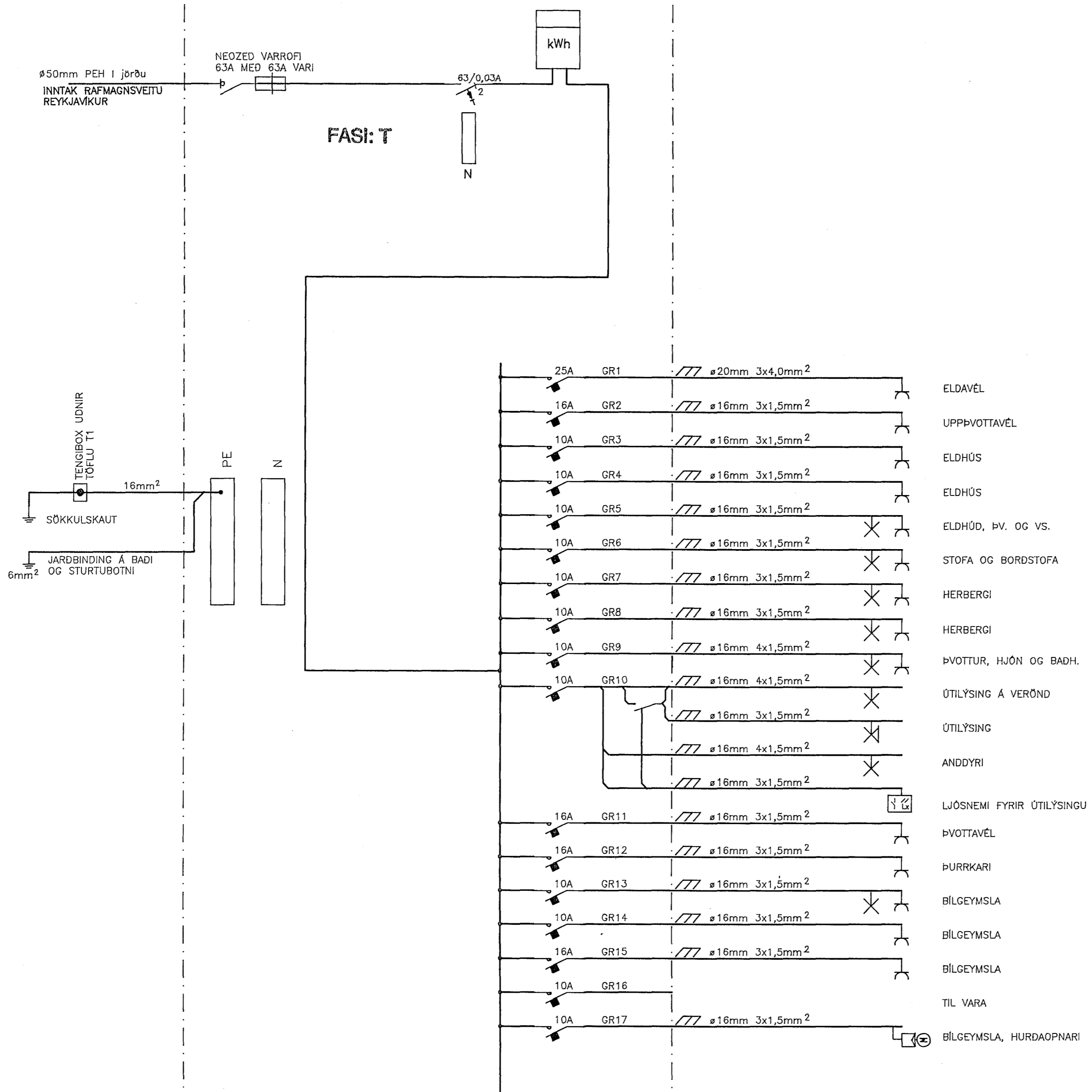
2

1

F  
E  
D  
C  
B  
A

F  
E  
D  
C  
B  
A

TAFLA T1 1N 400/230V 50HZ



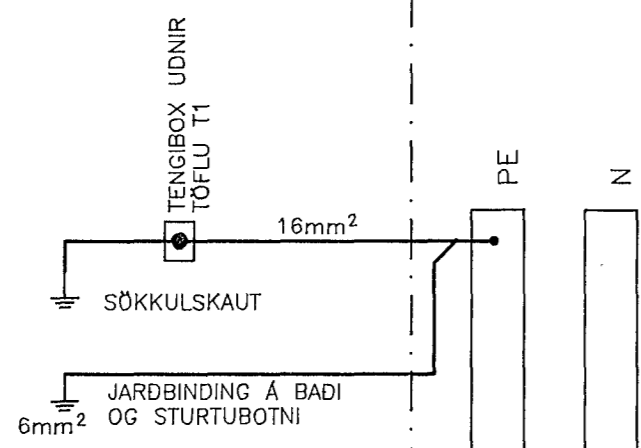
Ø50mm PEH í jörðu  
INNTAK RAFMAGNSVEITU  
REYKJAVÍKUR

NEOZED VARROFI  
63A MED 63A VARI

kWh

FASI: T

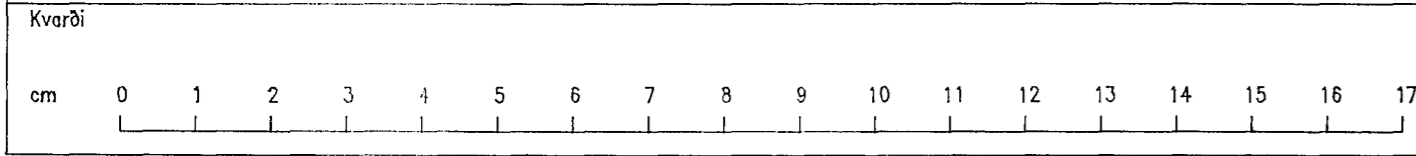
ø3/0,03A  
N



- 25A GR1 // ø20mm 3x4,0mm<sup>2</sup>
- 16A GR2 // ø16mm 3x1,5mm<sup>2</sup>
- 10A GR3 // ø16mm 3x1,5mm<sup>2</sup>
- 10A GR4 // ø16mm 3x1,5mm<sup>2</sup>
- 10A GR5 // ø16mm 3x1,5mm<sup>2</sup>
- 10A GR6 // ø16mm 3x1,5mm<sup>2</sup>
- 10A GR7 // ø16mm 3x1,5mm<sup>2</sup>
- 10A GR8 // ø16mm 3x1,5mm<sup>2</sup>
- 10A GR9 // ø16mm 4x1,5mm<sup>2</sup>
- 10A GR10 // ø16mm 4x1,5mm<sup>2</sup>
- 16A GR11 // ø16mm 3x1,5mm<sup>2</sup>
- 16A GR12 // ø16mm 3x1,5mm<sup>2</sup>
- 10A GR13 // ø16mm 3x1,5mm<sup>2</sup>
- 10A GR14 // ø16mm 3x1,5mm<sup>2</sup>
- 16A GR15 // ø16mm 3x1,5mm<sup>2</sup>
- 10A GR16 // ø16mm 3x1,5mm<sup>2</sup>
- 10A GR17 // ø16mm 3x1,5mm<sup>2</sup>

- ELDAVÉL
- UPPBVOTTAVÉL
- ELDHÚS
- ELDHÚS
- ELDHÚD, ÞV. OG VS.
- STOFA OG BORDSTOFA
- HERBERGI
- HERBERGI
- ÞVOTTUR, HJÓN OG BADH.
- ÚTILÝSING Á VERÖND
- ÚTILÝSING
- ANDDYRI
- LJÓSNEMI FYRIR ÚTILÝSINGU
- ÞVOTTAVÉL
- ÞURRKARI
- BÍLGEYMSLA
- BÍLGEYMSLA
- BÍLGEYMSLA
- TIL VARA
- BÍLGEYMSLA, HURDAOPNARI

N:\VINNA\1994\EIN-HU19.DWG 23-02-93 19:24



Breyting D		Breyting C		Breyting B		Breyting A		Verkheiti		Verkheiti/Verknúmer	
								ÚTHLÍÐ 19, HAFNARFIRÐI		EINLIJNUMYND TAFLA T1	
cm	0 1 2 3 4 5 6 7 8 9 10 11 12 13 14 15 16 17	Hannað	Teiknað	Yfirfarð	Dags.	Samþ.	Verkheiti		Rafteknr	Teikningarnúmer	Blað nr.
		Ásgeir A.	Ásgeir A.	Ásgeir A.	FEB. '93	Ásgeir A.	Ásgeir Arnþjórnsson		s-54123	19942	C 01
							Hjallabraut 17, Hafnarfirði				Breyting