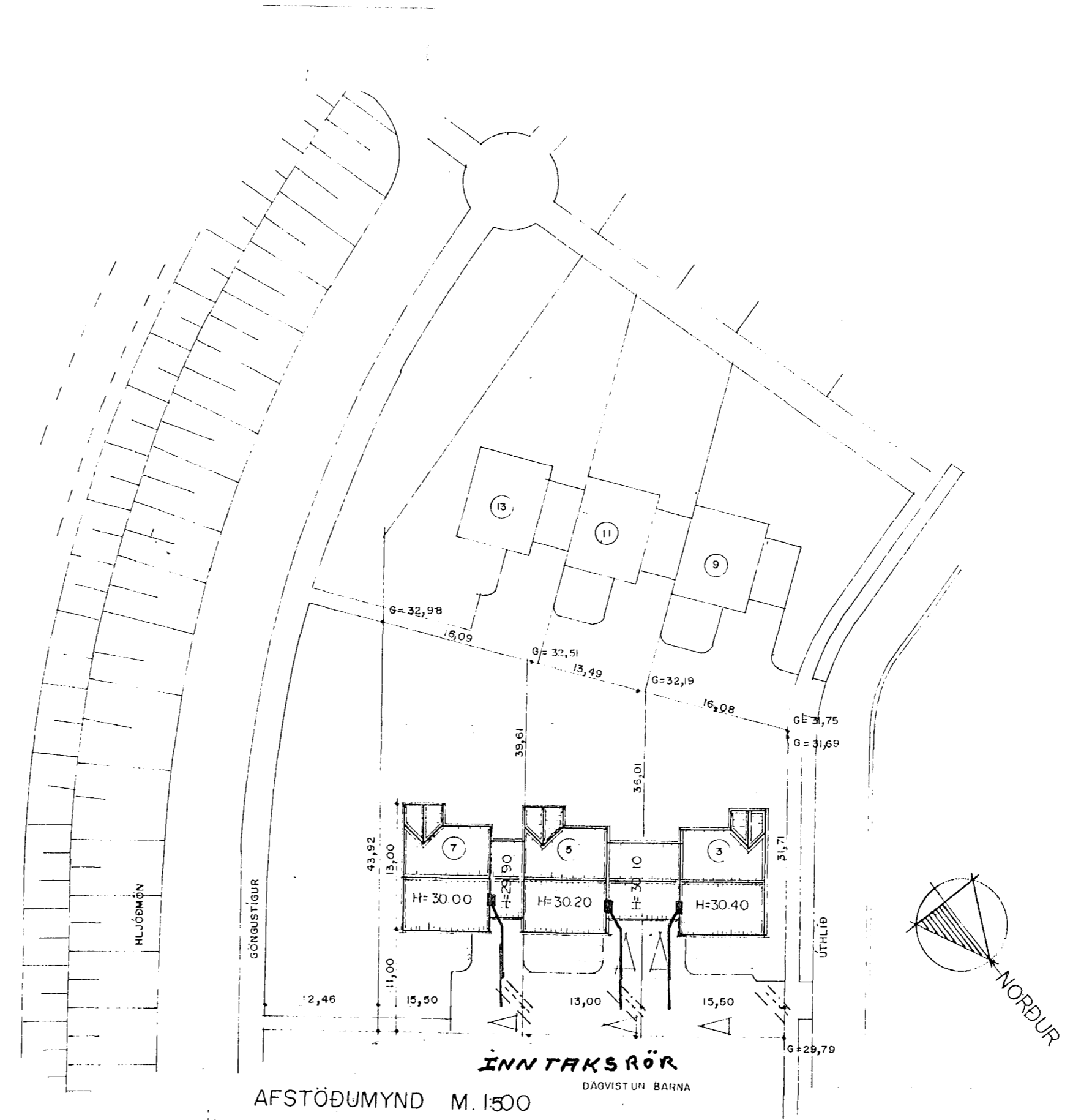
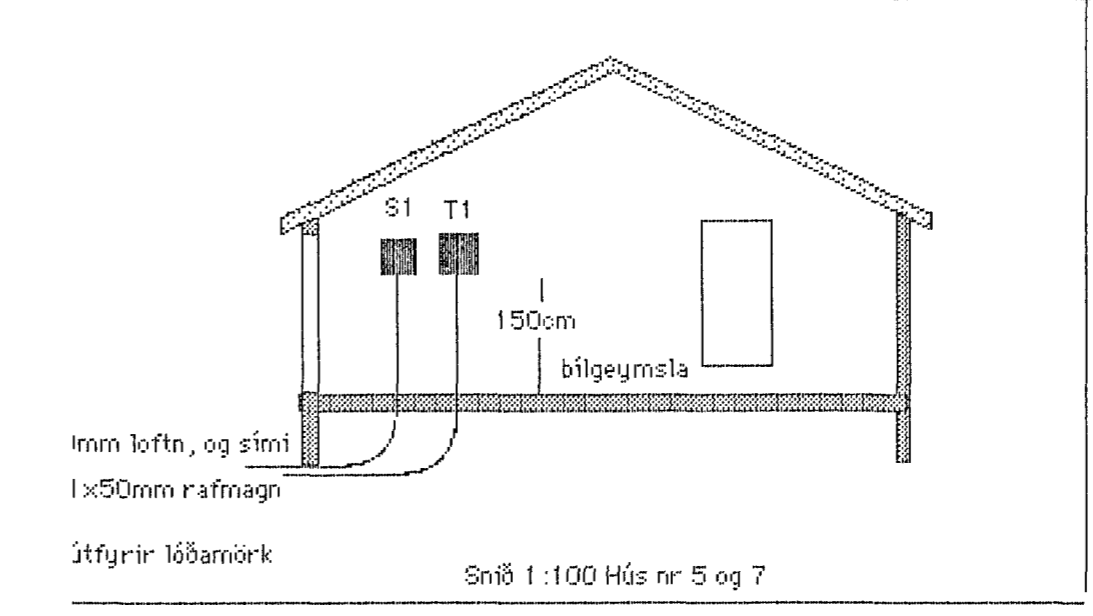
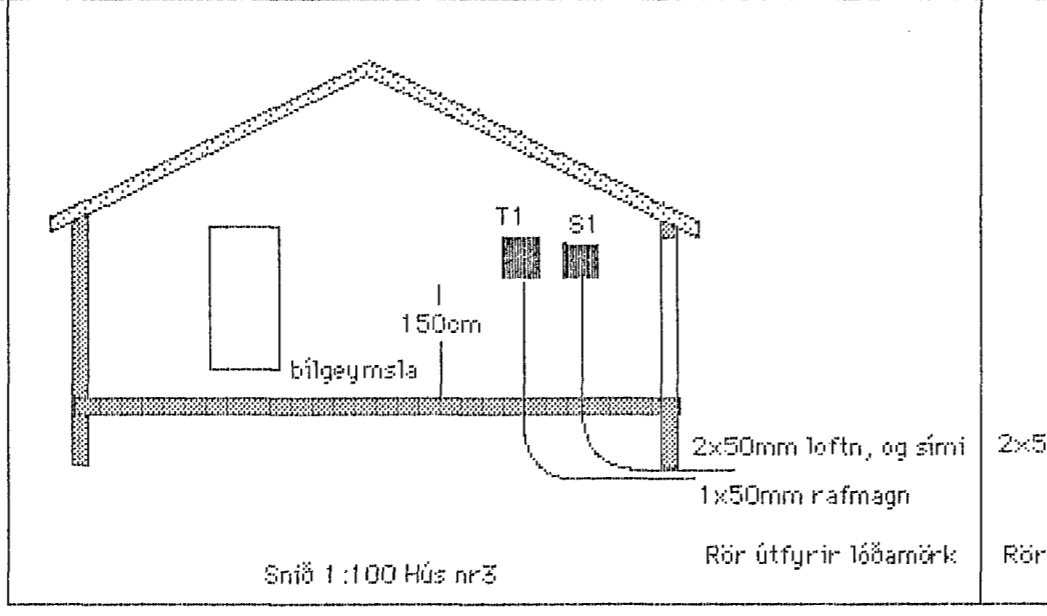
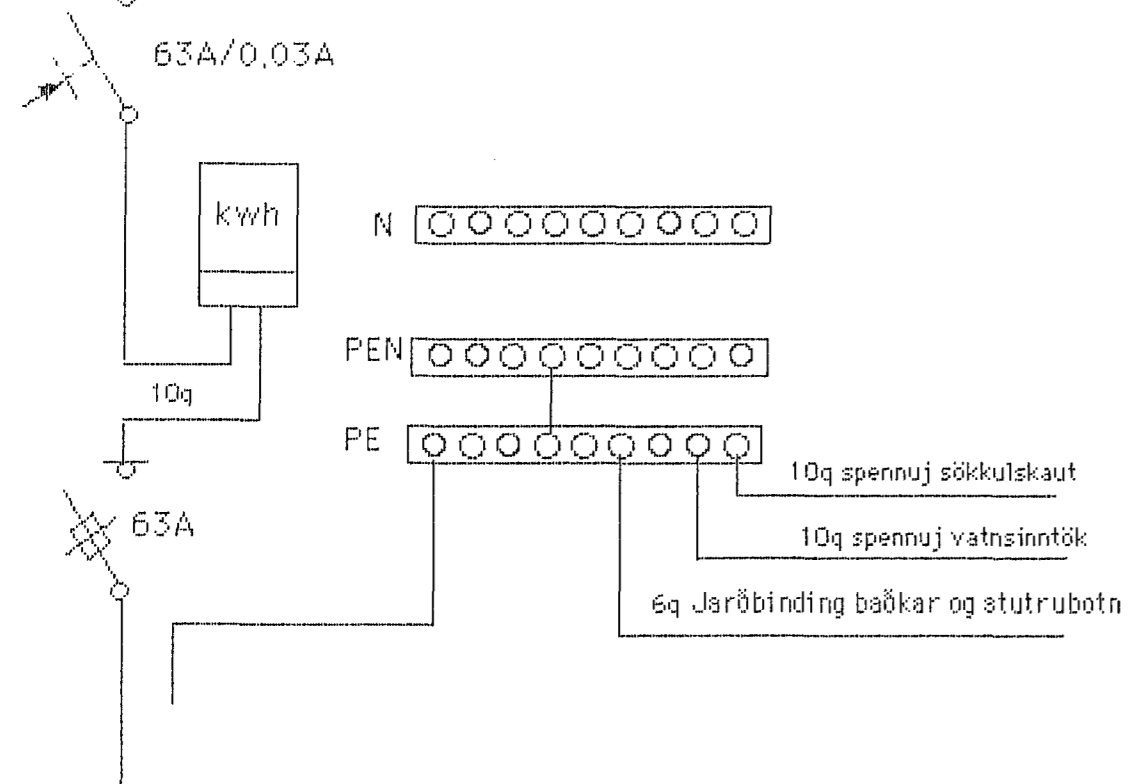


T1 AÐALTAFLA

- G1 25A 4q mo Q16 Eldavél
- G2 16A 1,5q mo Q16 Tenglar eldhúsi
- G3 10A 1,5q mo Q16 Herb, andd, gangur
- G4 10A 1,5q mo Q16 Stofa
- G5 16A 1,5q mo Q16 Tengill þvottaherb
- G6 10A 1,5q mo Q16 Bæð, þvottah, eldhús
- G7 16A 1,5q mo Q16 Tengill þvottah
- G8 10A 1,5q mo Q16 Herb, herb
- G9 16A 1,5q mo Q16 Uppþvottavél
- G10 10A 1,5q mo Q16 Bílgeymsla
- G11 16A 1,5q mo Q16 Tengill bílgeymslu



Úthlío 3-5-7
 Tafla, snið, afstöðumynd.
 Teiknari, Jónas Stefánsson
 Teikn Nóvemb 1999