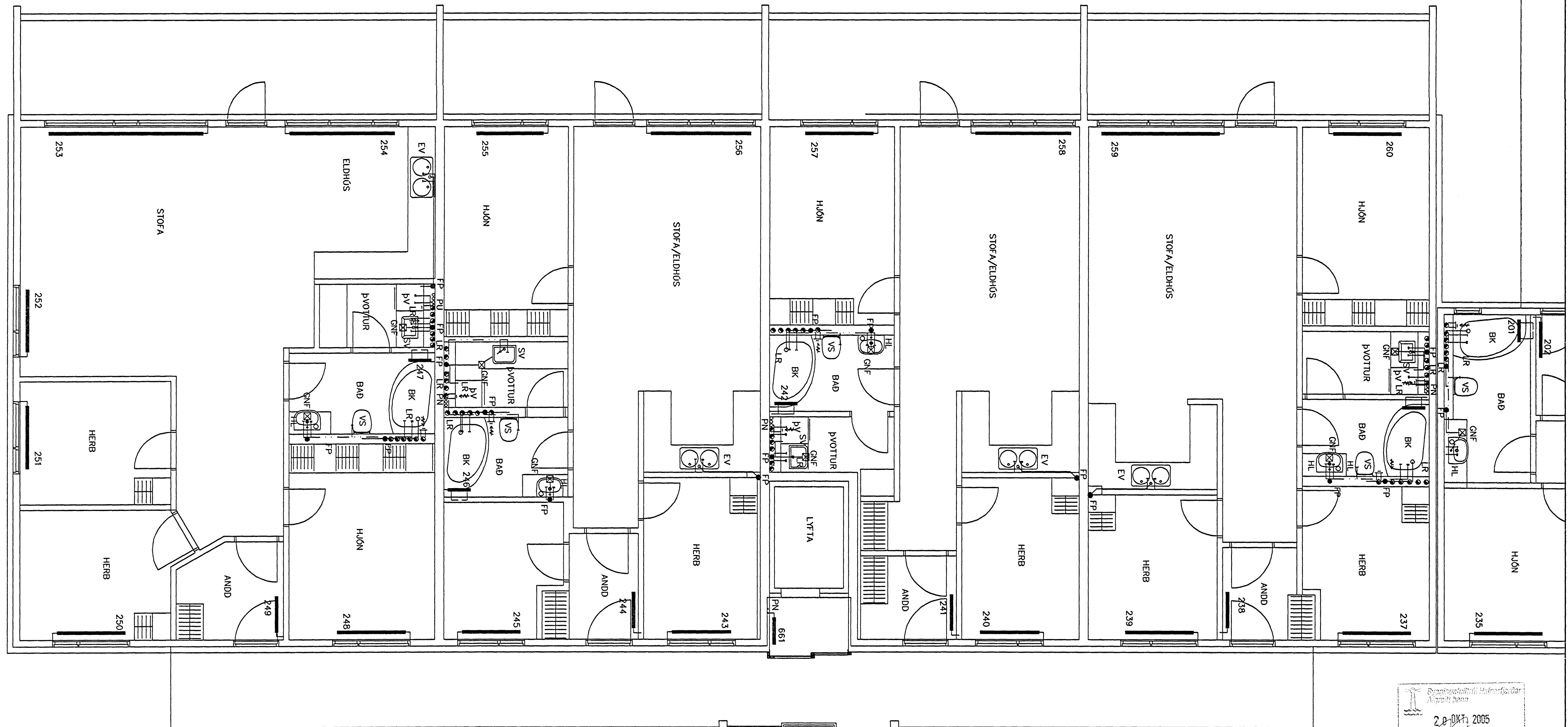
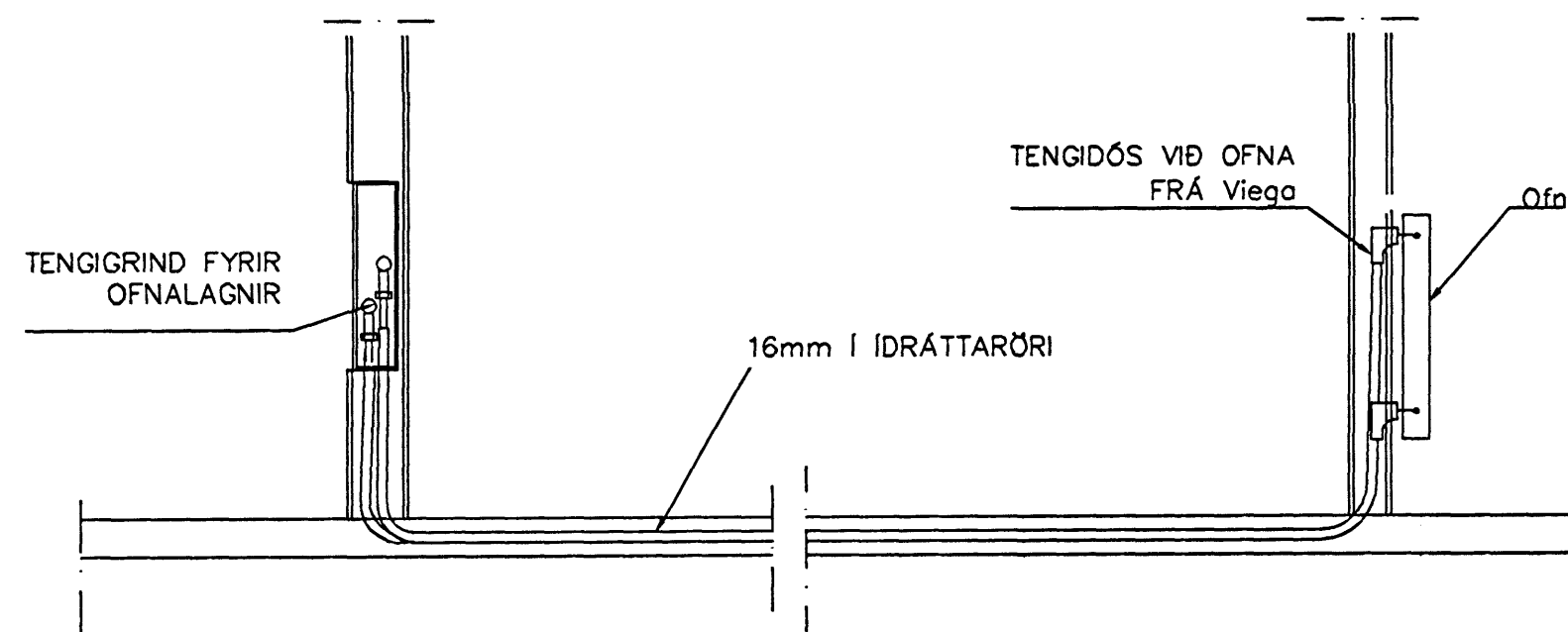


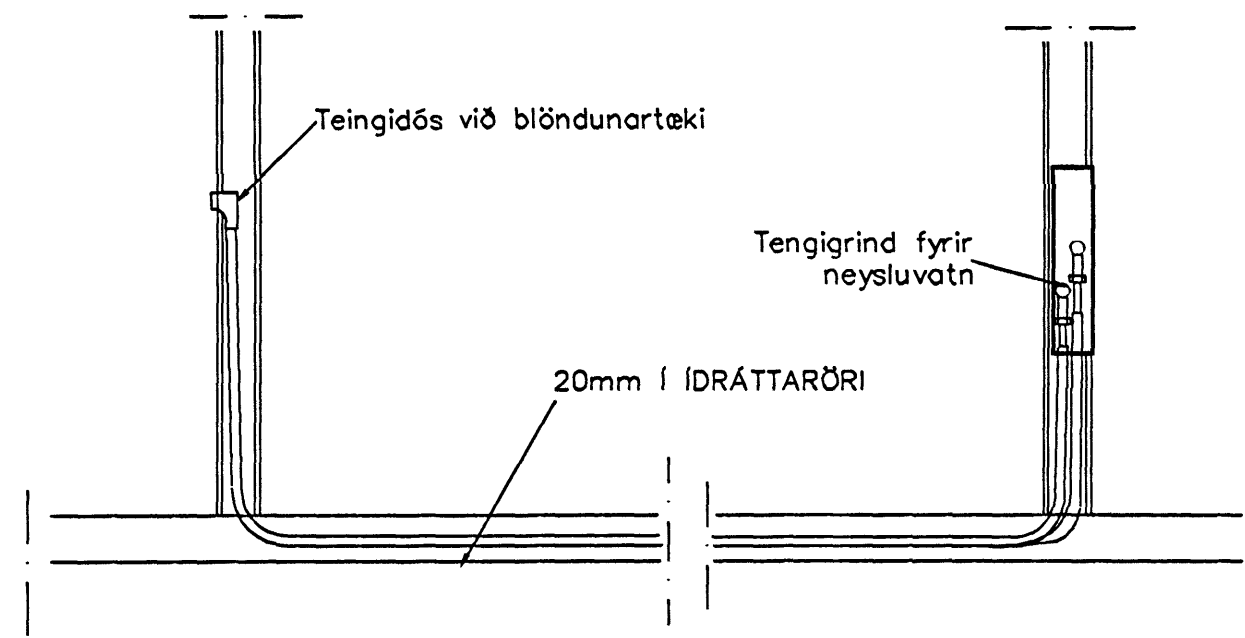
601	HANDKLOFN			
602	ANDD	620	800	600
603	ÞVOTTUR	400	600	600
604	HANDKLOFN			
605	HERB	850	1300	600
606	ANDD	550	800	600
607	GEYMSLA	310	500	600
608	HERB	790	1300	600
609	HERB	880	1300	600
610	ANDD	540	800	600
611	HANDKLOFN			
612	HERB	880	1300	600
613	ANDD	600	800	600
614	GEYMSLA	730	1300	600
615	HANDKLOFN			
616	HANDKLOFN			
617	HJÓN	1.210	1500	600
618	ANDD	630	800	600
619	HERB	1.120	1500	600
620	HERB	910	1400	600
621	STOFA	1.030	1400	400
622	STOFA	2.180	3400	400
623	STOFA	1.500	2300	400
624	HJÓN	1.140	1500	600
625	STOFA	2.640	2200	400
626	HJÓN	1.140	1500	600
627	STOFA	2570	2100	400
628	STOFA	2500	2200	400
629	HJÓN	1140	1500	600
630	STOFA	1580	1600	600
631	STOFA	1970	2700	400
632	STOFA	1030	1400	400
633	HERB	900	1500	600
634	HERB	870	1500	600
635	HJÓN	1.170	1500	600
636	HANDKLOFN			
637	HERB	820	1500	600
638	ANDD	530	800	600
639	HERB	910	1500	600
640	HERB	880	1300	600
641	ANDD	540	800	600
642	HANDKLOFN			
643	HERB	850	1300	600
644	ANDD	600	800	600
645	GEYMSLA	740	1300	600
646	HANDKLOFN			
647	HANDKLOFN			
648	HJÓN	1.210	1500	600
649	ANDD	630	800	600
650	HERB	1.120	1500	600
651	HERB	910	1400	600
652	STOFA	1.030	1400	400
653	STOFA	2.180	3400	400
654	STOFA	1.500	2300	400
655	HJÓN	1.140	1500	600
656	STOFA	2.640	2100	400
657	HJÓN	1.110	1500	600
658	STOFA	2.670	2100	400
659	STOFA	2.950	2600	400
660	HJÓN	1.090	1500	600
661	STIGAÐÚS	440	600	600
662	STIGAÐÚS	440	600	600



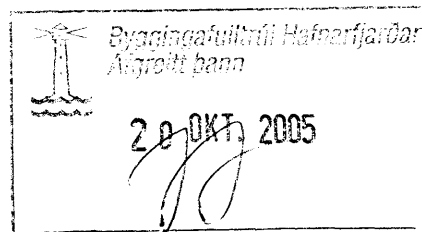
GRUNNMYND 6 HÆÐAR 1:50



TENGINN OFNALAGNALAGNA 1:20



TENGINN NEYSLUVATNSLAGNA 1:20



Br.	Dags.	Eðli breytinga	Sign
ESKIVELLIR 9 HAFNARFIRÐI			
HITA-VATNS-FRÁRENNSLIS OG LOFTRÆSTILAGNIR 6 HÆÐAR			
MKV. 1:50 1:20			
DAGS. JÚNÍ. 2005			
VERK NR. 2425			
TEIKN. NR. 2-23A			
HANNAÐ SIG. ÞORLEIFSS. KT. 241148-3009			
TEIKNAD G.H.			
YFIRFARIÐ			
TEIKNIÐJÓNUSTA - SIGURDAR ÞORLEIFSSONAR ehf STRANDGÖTU 11 220 HAFNARFIRÐI Sími 555-4255 FAX 565-2875 E-mail taeknihtjjonusta@islandia.is kt: 440693-2539			