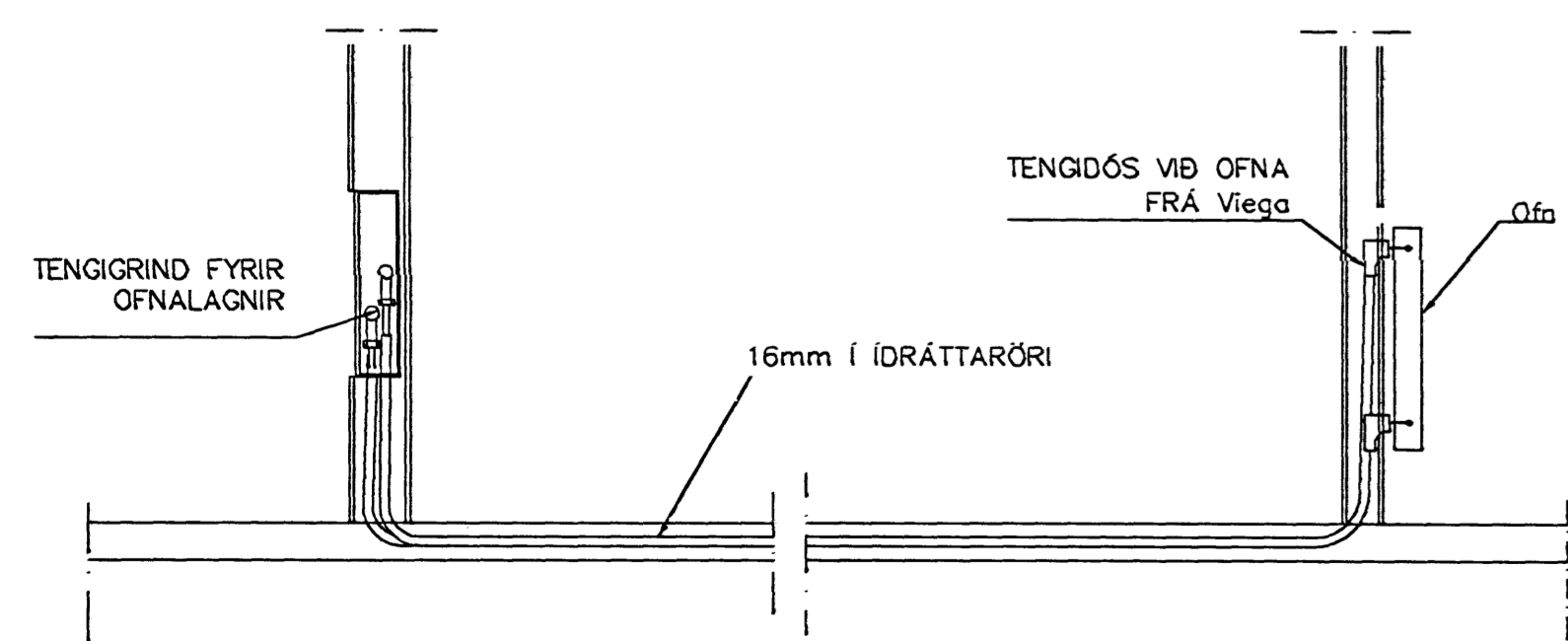
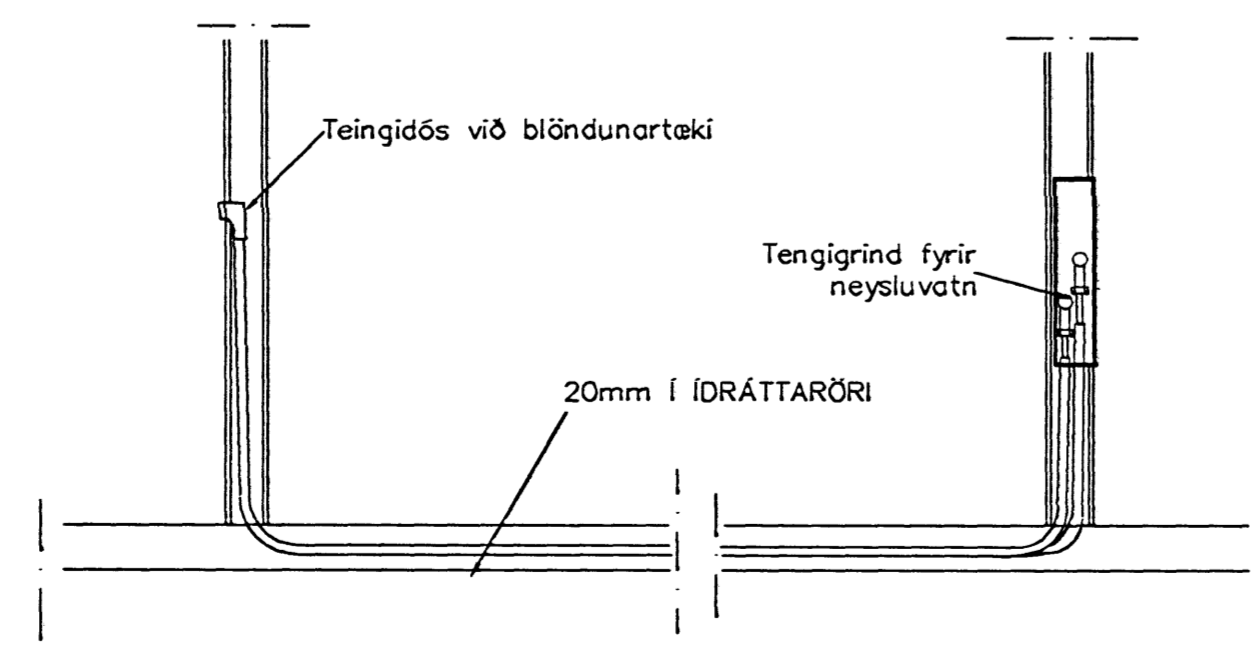


301	HANDKLOFN			
302	ANDD	550	800	600
303	ÞVOTTUR	340	600	600
304	HANDKLOFN			
305	HERB	740	1300	600
306	ANDD	510	800	600
307	GEYMSLA	270	500	600
308	HERB	700	1300	600
309	HERB	770	1300	600
310	ANDD	490	800	600
311	HANDKLOFN			
312	HERB	770	1300	600
313	ANDD	540	800	600
314	GEYMSLA	640	1300	600
315	HANDKLOFN			
316	HANDKLOFN			
317	HJÓN	1.050	1500	600
318	ANDD	570	800	600
319	HERB	1.000	1500	600
320	HERB	800	1400	600
321	STOFA	930	1400	400
322	STOFA	1.830	3400	400
323	STOFA	1.420	2300	400
324	HJÓN	990	1500	600
325	STOFA	2.250	2200	400
326	HJÓN	990	1500	600
327	STOFA	2210	2100	400
328	STOFA	2200	2200	400
329	HJÓN	980	1500	600
330	STOFA	1420	1600	600
331	STOFA	1670	2700	400
332	STOFA	930	1400	400
333	HERB	790	1500	600
334	HERB	770	1500	600
335	HJÓN	1.020	1500	600
336	HANDKLOFN			
337	HERB	730	1500	600
338	ANDD	480	800	600
339	HERB	800	1500	600
340	HERB	770	1300	600
341	ANDD	490	800	600
342	HANDKLOFN			
342	HERB	750	1300	600
344	ANDD	540	800	600
345	GEYMSLA	650	1300	600
346	HANDKLOFN			
347	HANDKLOFN			
348	HJÓN	1.050	1500	600
349	ANDD	570	800	600
350	HERB	1.000	1500	600
351	HERB	800	1400	600
352	STOFA	930	1400	400
353	STOFA	1.830	3400	600
354	STOFA	1.420	2300	400
355	HJÓN	990	1500	600
356	STOFA	2.260	2100	400
357	HJÓN	960	1500	600
358	STOFA	2.210	2100	400
359	STOFA	2.530	2600	400
360	HJÓN	950	1500	600
361	STIGAHÚS	440	600	600
362	STIGAHÚS	440	600	600

GRUNNMYND 2 HÆÐAR 1:50



TENGINN FÜR OFNALAGNIR 1:20



TENGINN FÜR NEYSLUVATN 1:20

20. JUNÍ, 2005

Br.	Dags.	Eðli breytinga	Sign.
<b>ESKIVELLIR 9</b> <b>HAFNARFIRÐI</b> HITA-VATNS-FRÆRENNIS OG LOFTRÉSTILAGNIR 3 HÆÐAR MKV. 1:50 1:20 DAGS. JÚNÍ, 2005 VERK NR. 2425 TEIKN. NR. 2-20 HANNAÐ SIG. ÞORLEIFSS. KT. 241148-3009 TEIKNAD G.H. YFIRFARIÐ <b>TEKNIÞJÓNUSTA</b> SIGURDAR ÞORLEIFSSONAR ehf STRANDGÖTU 11 220 HAFNARFIRÐI Sími 555-4255 FAX 565-2875 E-mail taekniþjonussta@slandia.is kt: 440693-2539			