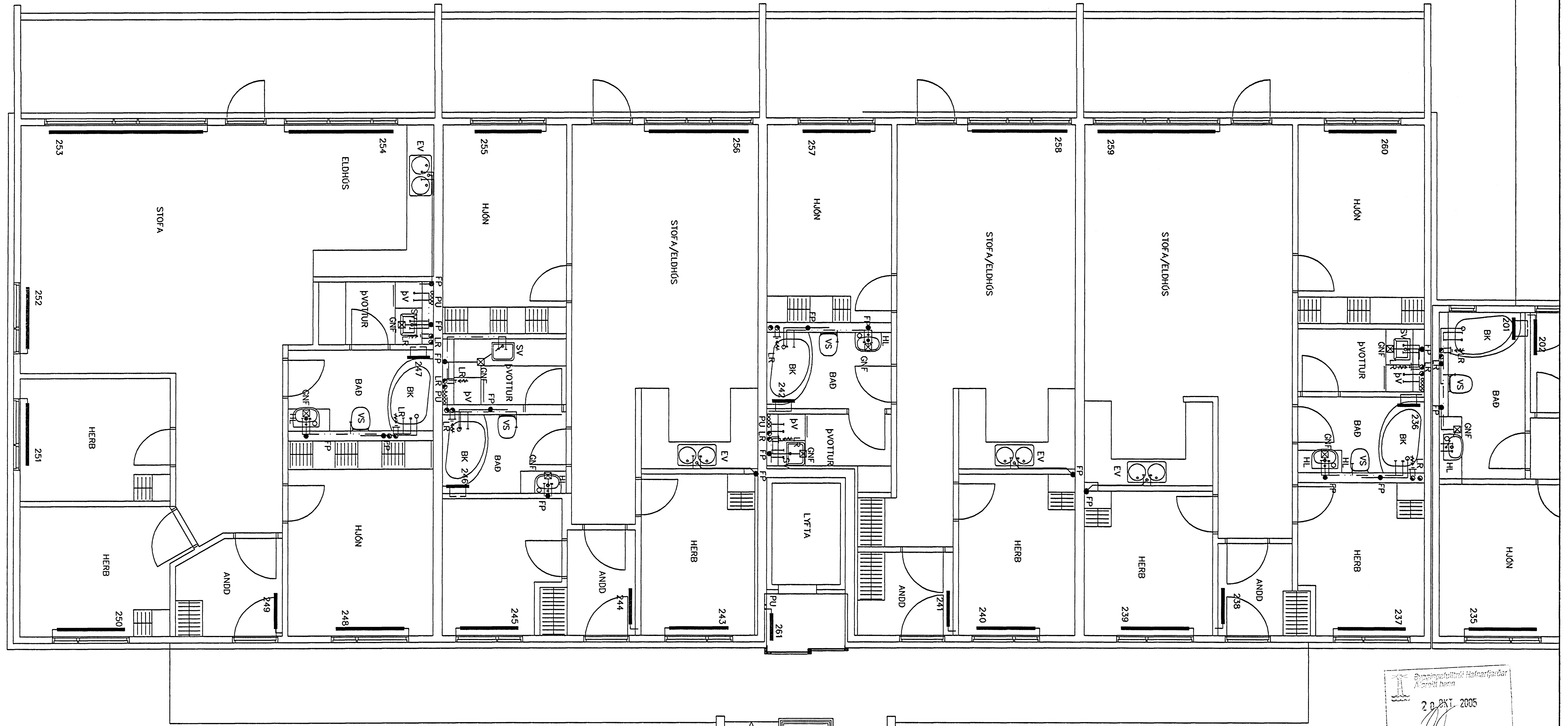
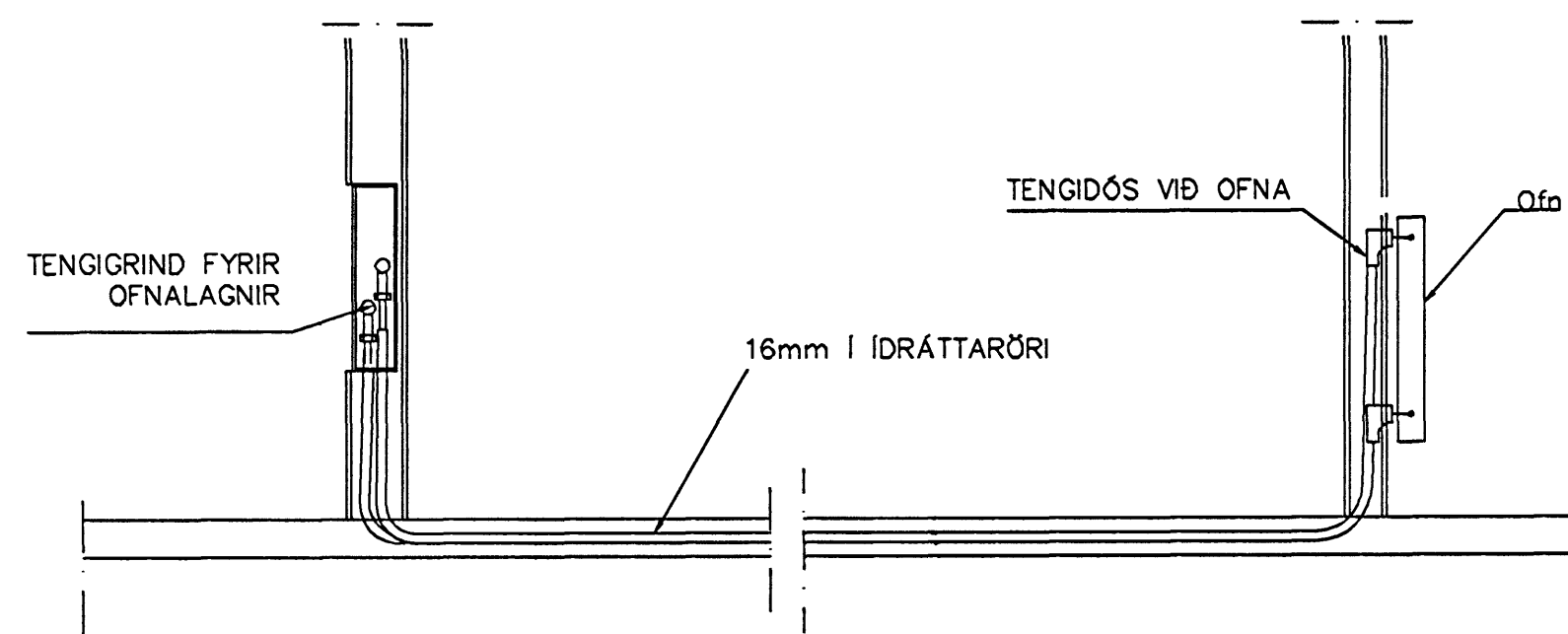


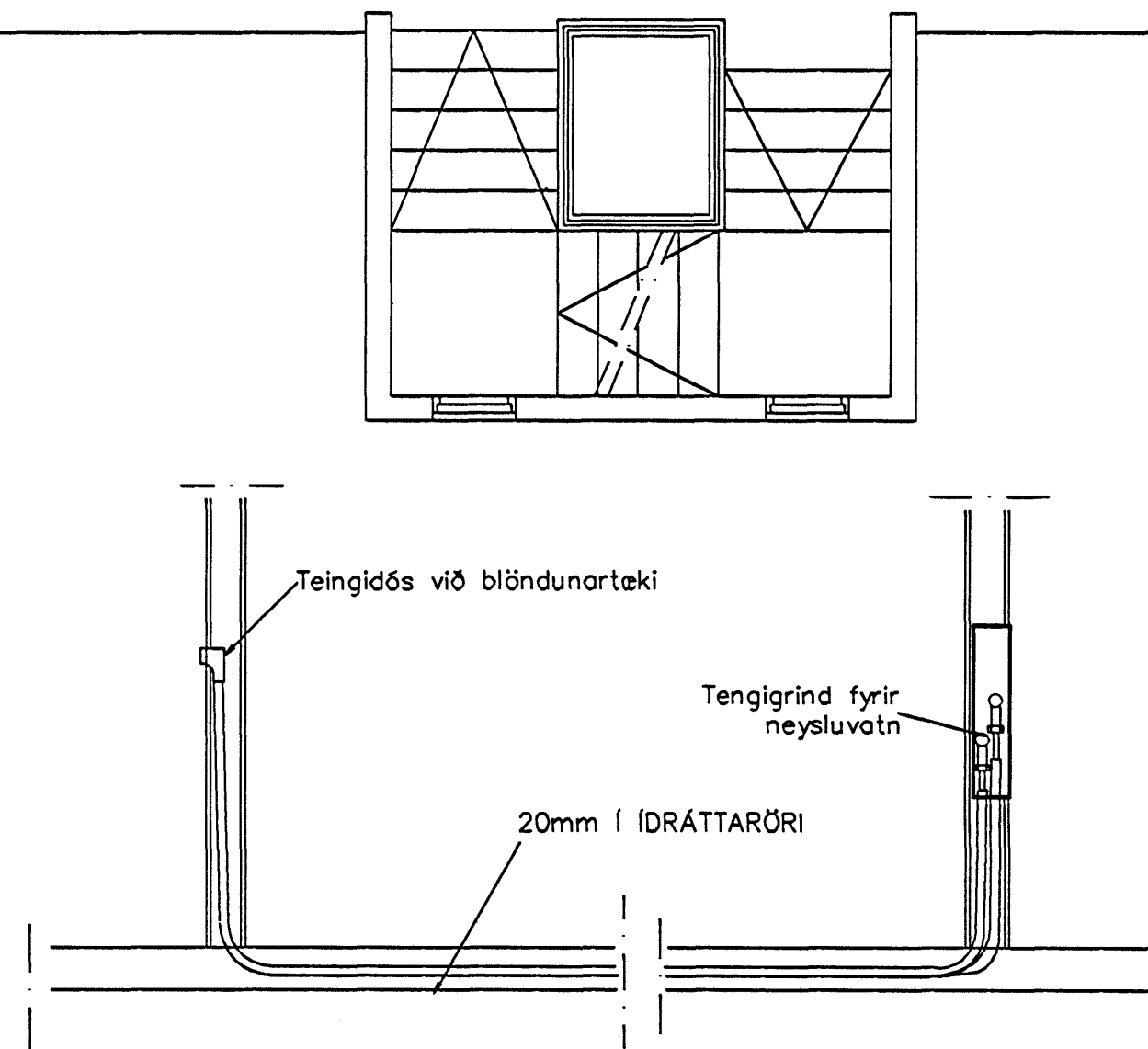
HANDKLOFN			
ANDD	550	800	600
ÞVOTTUR	340	600	600
HANDKLOFN			
HERB	740	1300	600
ANDD	510	800	600
GEYMSLA	270	500	600
HERB	700	1300	600
HERB	770	1300	600
ANDD	490	800	600
HANDKLOFN			
HERB	770	1300	600
ANDD	540	800	600
GEYMSLA	640	1300	600
HANDKLOFN			
HANDKLOFN			
HJÓN	1,050	1500	600
ANDD	570	800	600
HERB	1,000	1500	600
HERB	800	1400	600
STOFA	930	1400	400
STOFA	1,830	3400	400
STOFA	1,420	2300	400
HJÓN	990	1500	600
STOFA	2,260	2200	400
HJÓN	990	1500	600
STOFA	2210	2100	400
STOFA	2200	2200	400
HJÓN	980	1500	600
STOFA	1420	1600	600
STOFA	1670	2700	400
STOFA	930	1400	400
HERB	790	1500	600
HERB	770	1500	600
HJÓN	1,020	1500	600
HANDKLOFN			
HERB	730	1500	600
ANDD	480	800	600
HERB	800	1500	600
HERB	770	1300	600
ANDD	490	800	600
HANDKLOFN			
HERB	750	1300	600
ANDD	540	800	600
GEYMSLA	650	1300	600
HANDKLOFN			
HANDKLOFN			
HJÓN	1,050	1500	600
ANDD	570	800	600
HERB	1,000	1500	600
HERB	800	1400	600
STOFA	930	1400	400
STOFA	1,830	3400	400
STOFA	1,420	2300	400
HJÓN	990	1500	600
STOFA	2,260	2100	400
HJÓN	960	1500	600
STOFA	2,210	2100	400
STOFA	2,530	2600	400
HJÓN	950	1500	600



GRUNNMYND 2 HÆÐAR 1:50



TENING OFNALAGNALAGNA 1:20



TENING NEYSLUVATNSLAGNA 1:20

20. JUNI 2005

Br.	Dags.	Eðli breytinga	Sign

ESKIVELLIR 9
HAFNARFIRÐI
HITA-VATNS-FRÁRENNSLIS OG
LOFTRÆSTILAGNIR 2 HÆÐAR

MKV. 1:50 1:20
DAGS. JÚNÍ. 2005
VERK NR. 2425
TEIKN. NR. 2-19A
HANNAD SIG. ÞORLEIFSS. KT. 241148-3009
TEIKNAD G.H.
YFIRFARIÐ

TÆKNIÞJÓNUSTA SIGURDAR ÞORLEIFSSONAR ehf
STRANDGÖTU 11 220 HAFNARFIRÐI
SÍMI 555-4255 FAX 565-2875
E-mail taekniþjonusta@islandia.is
kt: 440693-2539