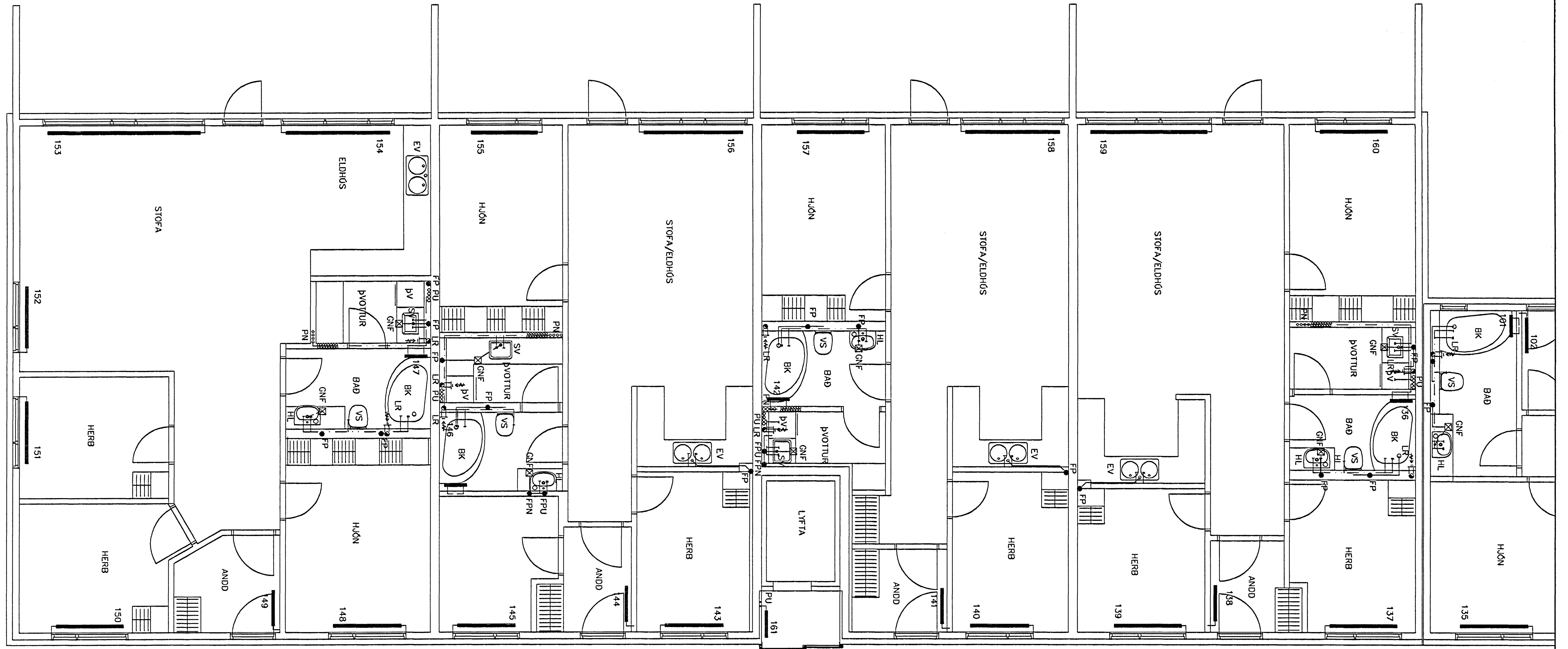
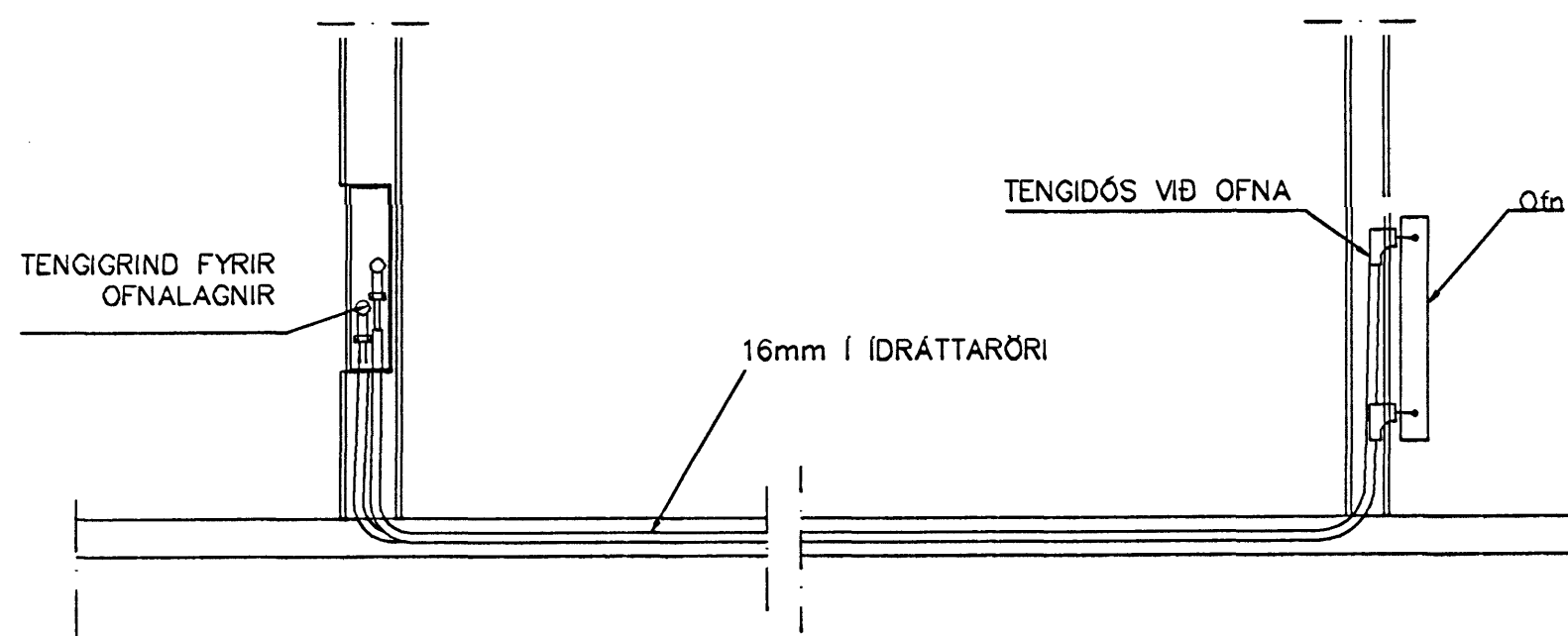
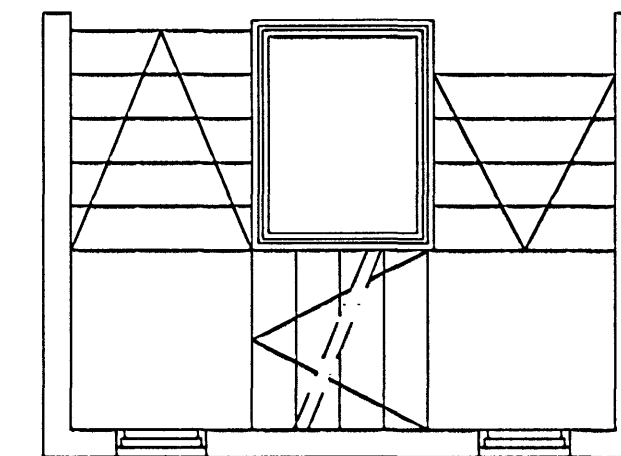


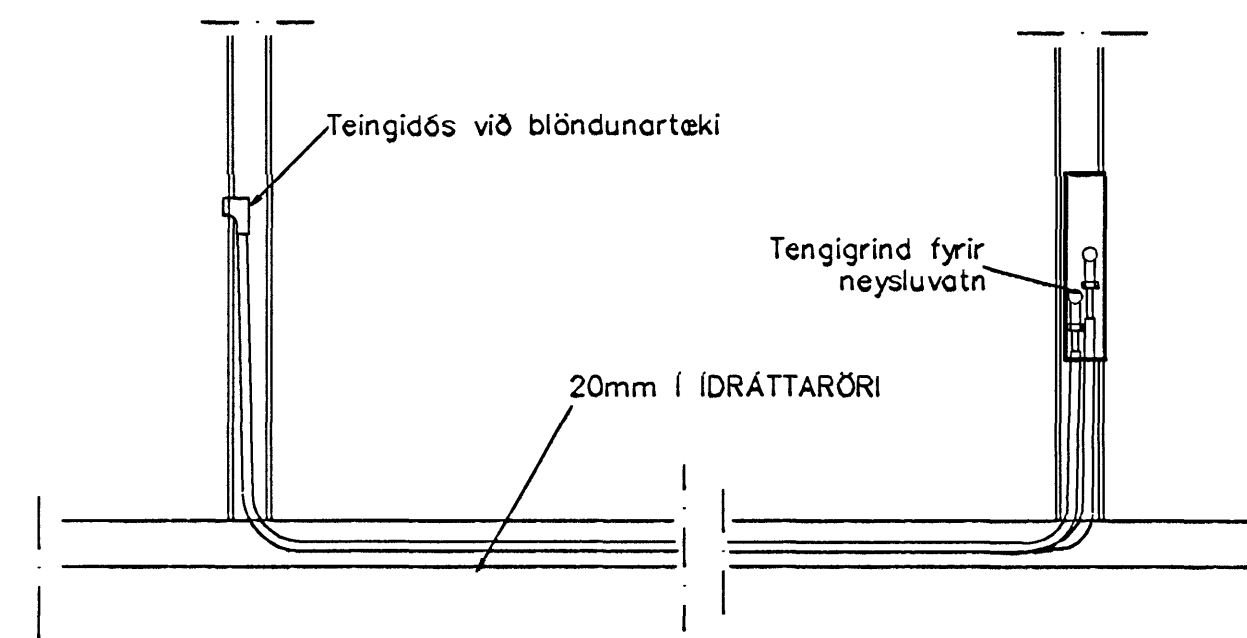
101	HANDKLOFN			
102	ANDD	550	800	600
103	ÞVOTTUR	340	600	600
104	HANDKLOFN			
105	HERB	740	1300	600
106	ANDD	510	800	600
107	GEYMSLA	270	500	600
108	HERB	700	1300	600
109	HERB	770	1300	600
110	ANDD	490	800	600
111	HANDKLOFN			
112	HERB	770	1300	600
113	ANDD	540	800	600
114	GEYMSLA	640	1300	600
115	HANDKLOFN			
116	HANDKLOFN			
117	HJÓN	1,050	1500	600
118	ANDD	570	800	600
119	HERB	1,000	1500	600
120	HERB	800	1400	600
121	STOFA	930	1400	400
122	STOFA	1,830	3400	400
123	STOFA	1,420	2300	400
124	HJÓN	990	1500	600
125	STOFA	2,260	2200	400
126	HJÓN	990	1500	600
127	STOFA	2210	2100	400
128	STOFA	2200	2200	400
129	HJÓN	980	1500	600
130	STOFA	1420	1600	600
131	STOFA	1670	2700	400
132	STOFA	930	1400	400
133	HERB	790	1500	600
134	HERB	770	1500	600
135	HJÓN	1,020	1500	600
136	HANDKLOFN			
137	HERB	730	1500	600
138	ANDD	480	800	600
139	HERB	800	1500	600
140	HERB	770	1300	600
141	ANDD	490	800	600
142	HANDKLOFN			
143	HERB	750	1300	600
144	ANDD	540	800	600
145	GEYMSLA	650	1300	600
146	HANDKLOFN			
147	HANDKLOFN			
148	HJÓN	1,050	1500	600
149	ANDD	570	800	600
150	HERB	1,000	1500	600
151	HERB	800	1400	600
152	STOFA	930	1400	400
153	STOFA	1,830	3400	400
154	STOFA	1,420	2300	400
155	HJÓN	990	1500	600
156	STOFA	2,260	2100	400
157	HJÓN	960	1500	600
158	STOFA	2,210	2100	400
159	STOFA	2,530	2600	400



GRUNNMYND 1 HÆÐAR 1:50



TENING OFNALAGNALAGNA 1:20



TENING NEYSLUVATNSLAGNA 1:20

20 DKT. 2005

Br.	Dags.	Eðli breytinga	Sign
ESKIVELLIR 9 HAFNARFIRÐI			
HITA-VATNS-FRÆRENNSLIS OG LOFTRÆSTILAGNIR 1 HÆÐAR			
MKV. 1:50			
DAGS. JÚNÍ. 2005			
VERK NR. 2425			
TEIKN. NR. 2-18A			
HANNAD SIG. ÞORLEIFSS. KT. 241148-3009			
TEIKNAD G.H.			
YFIRFARIÐ			
TÆKNIPJÓNUSTA SIGURDAR ÞORLEIFSSONAR ehf STRANDGÖTU 11 220 HAFNARFIRÐI Sími 555-4255 FAX 565-2875 E-mail taeknihjonusta@islandia.is kt: 440693-2539			