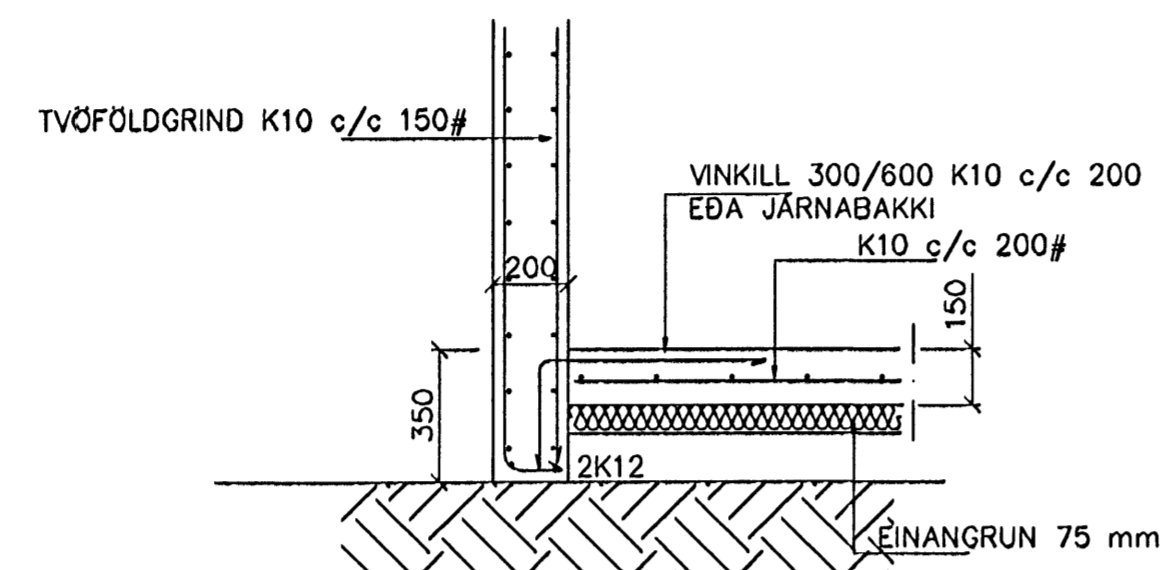
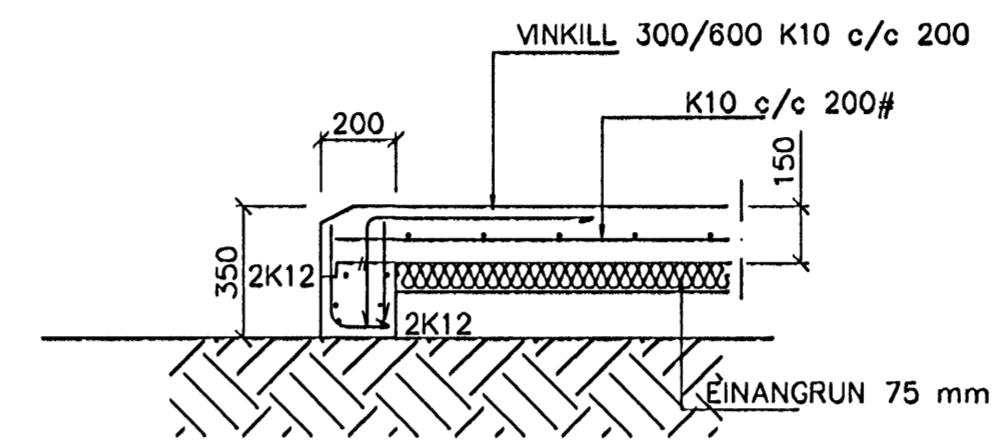


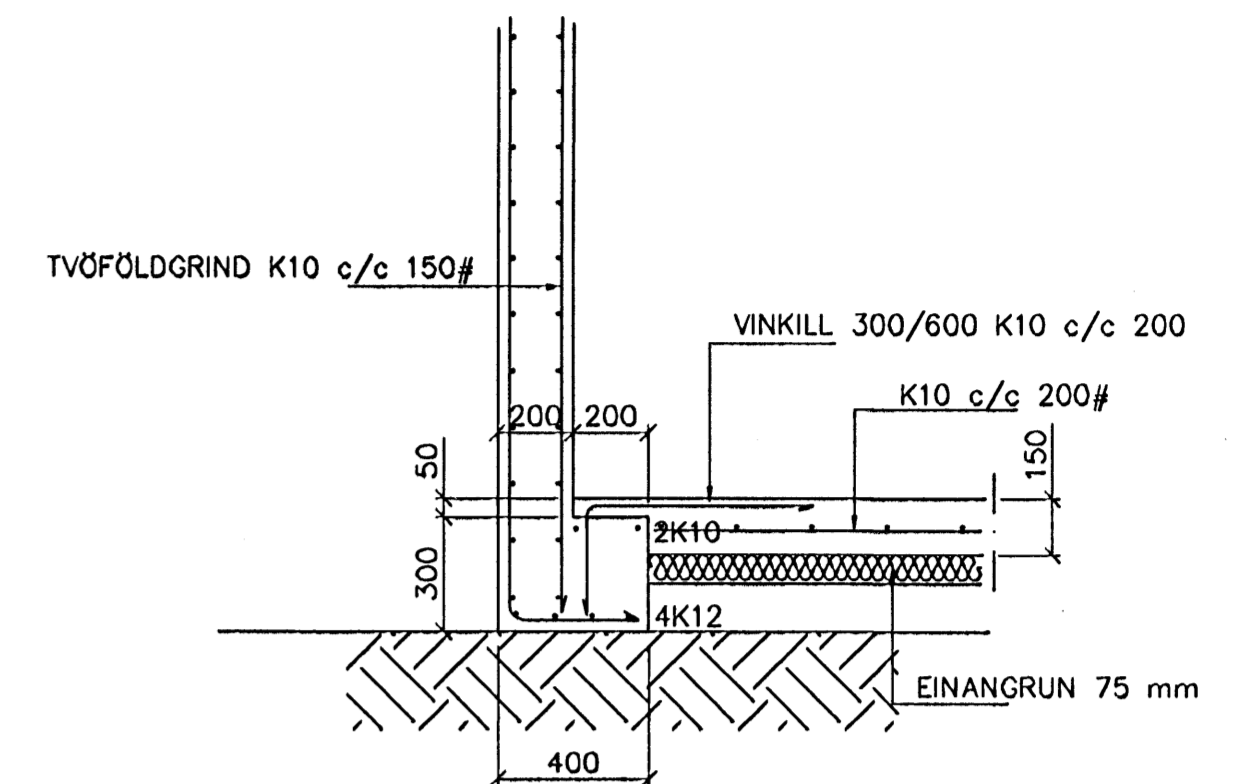
SNID 1 1:20



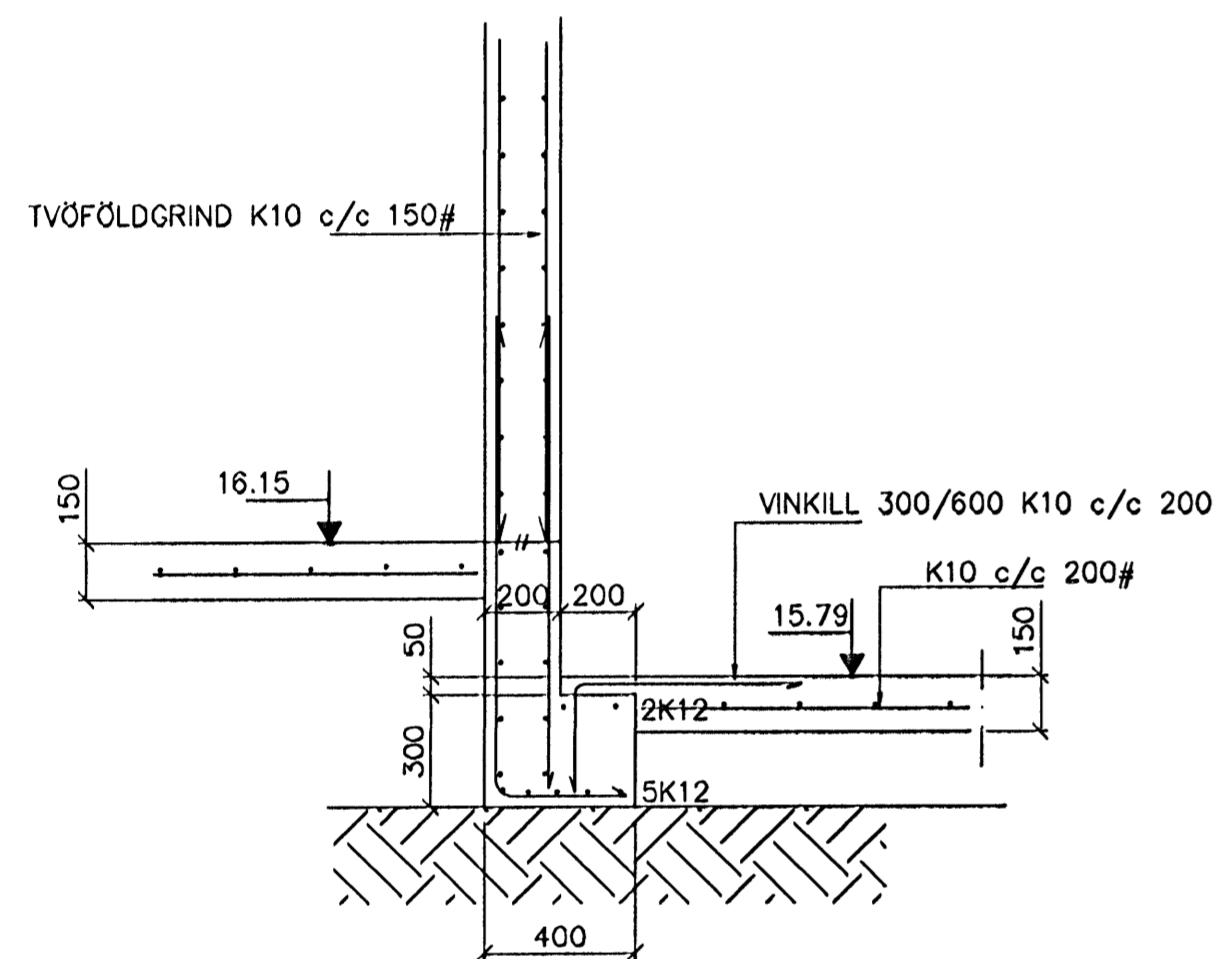
SNID 2 1:20



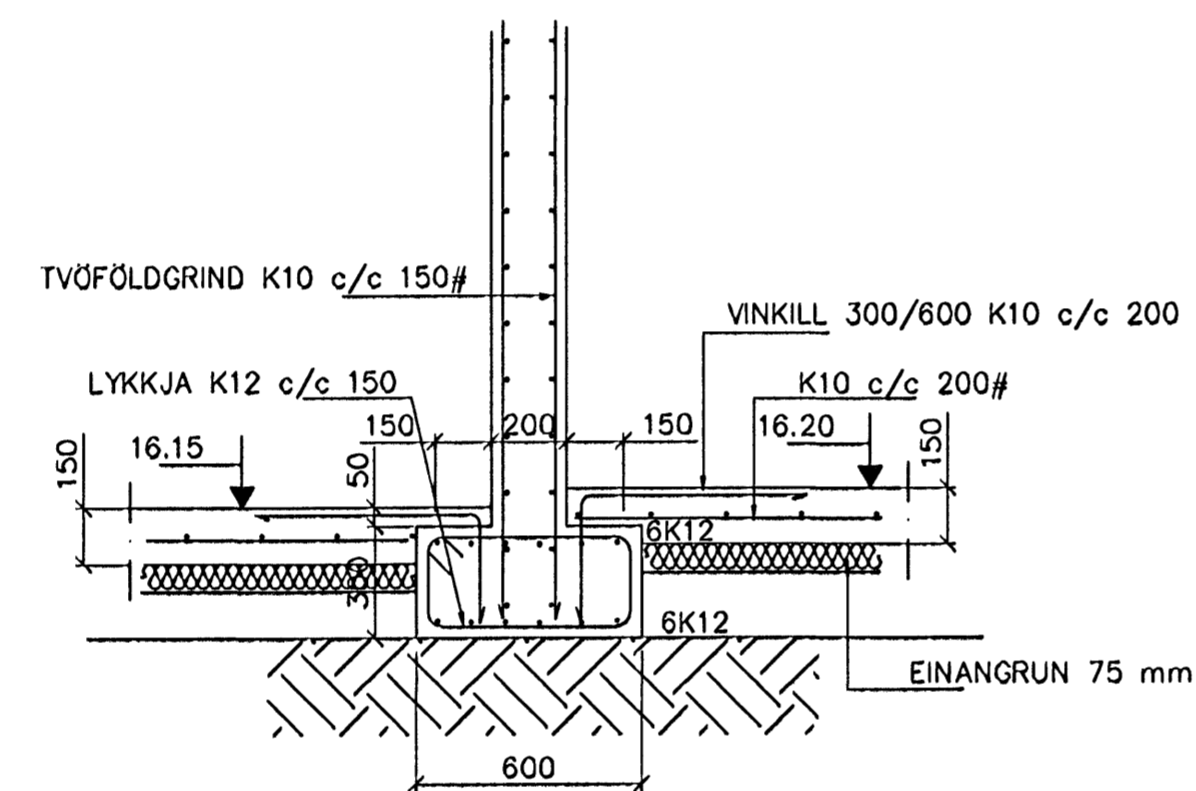
SNID 3 1:20



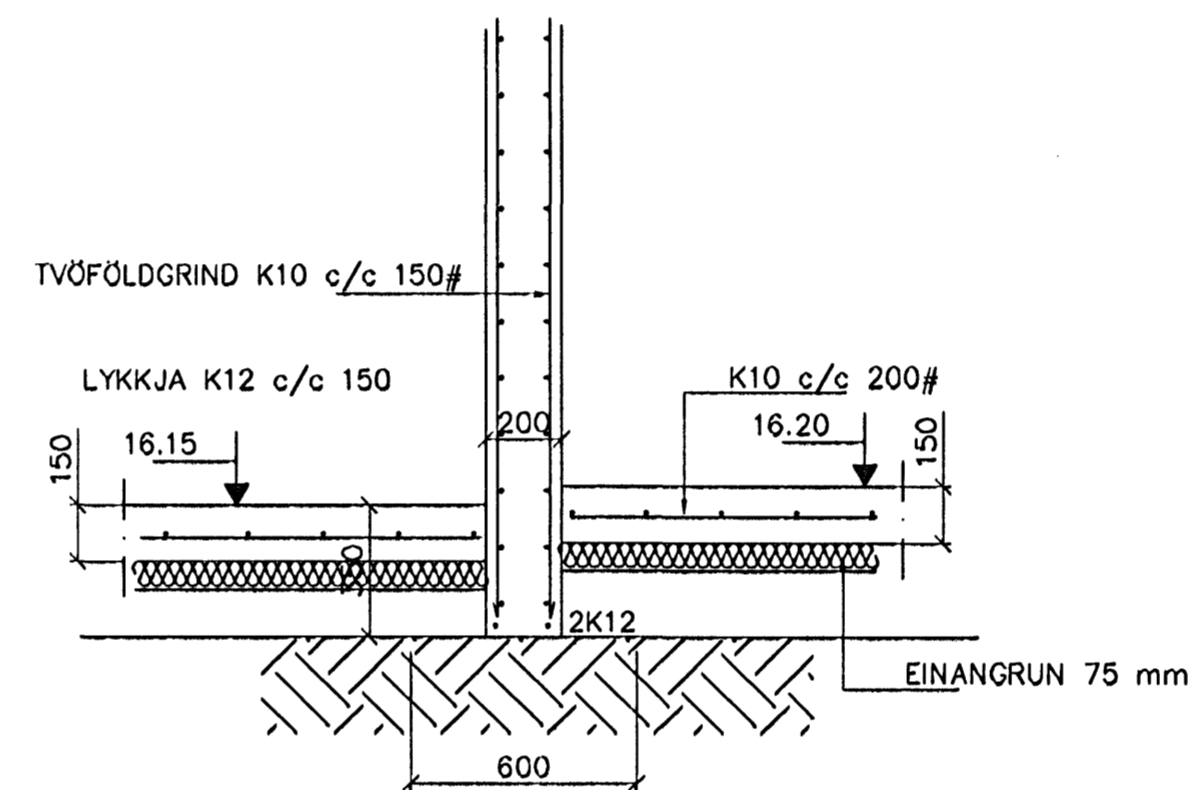
SNID 4 1:20



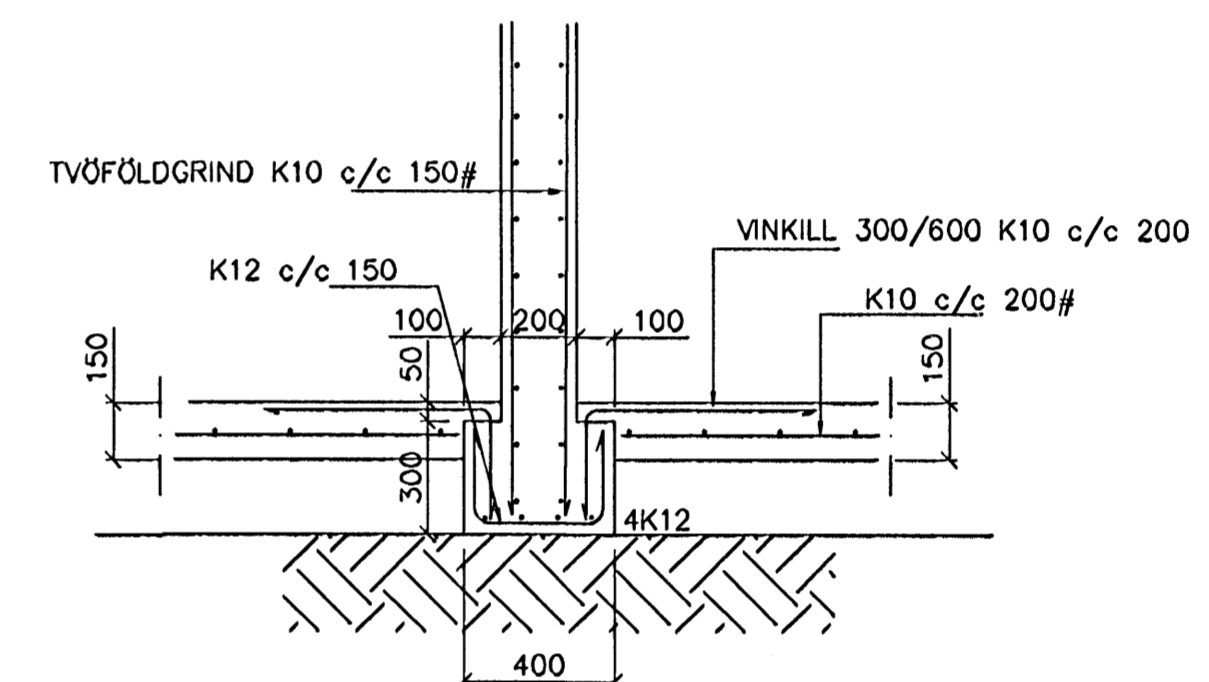
SNID 5 1:20



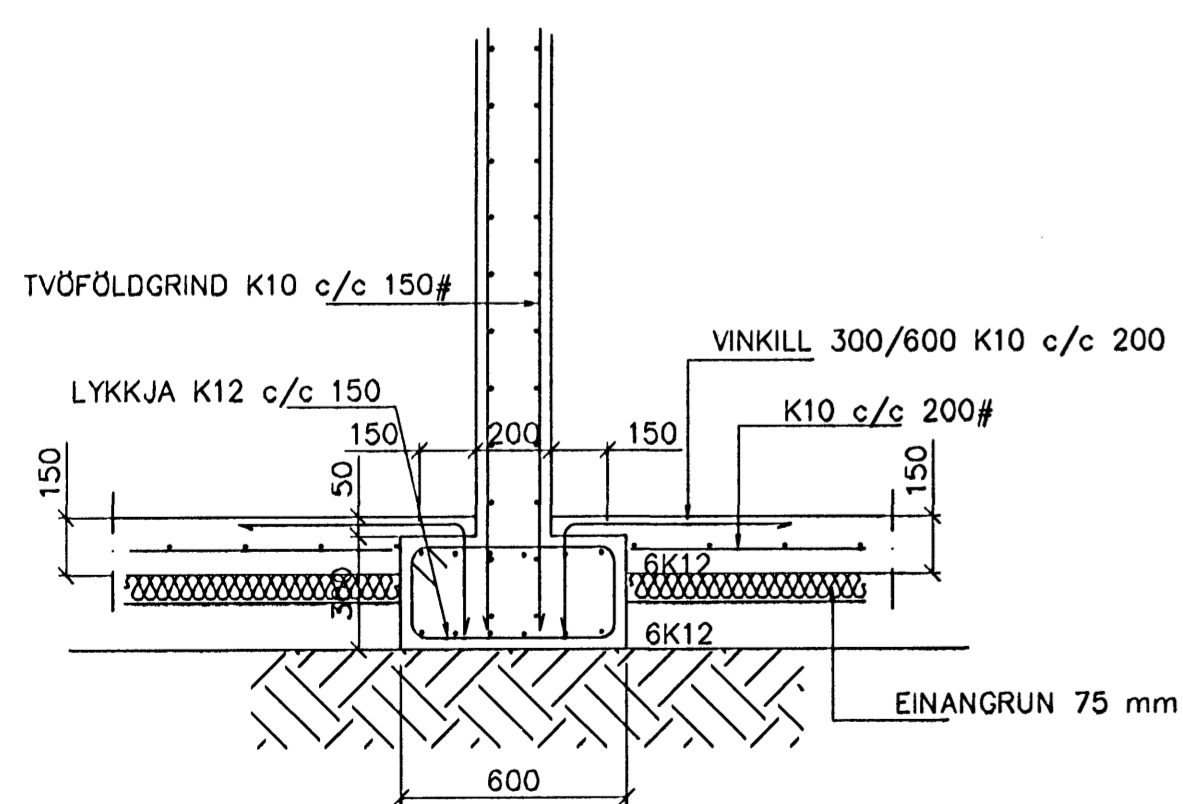
SNID 6 1:20



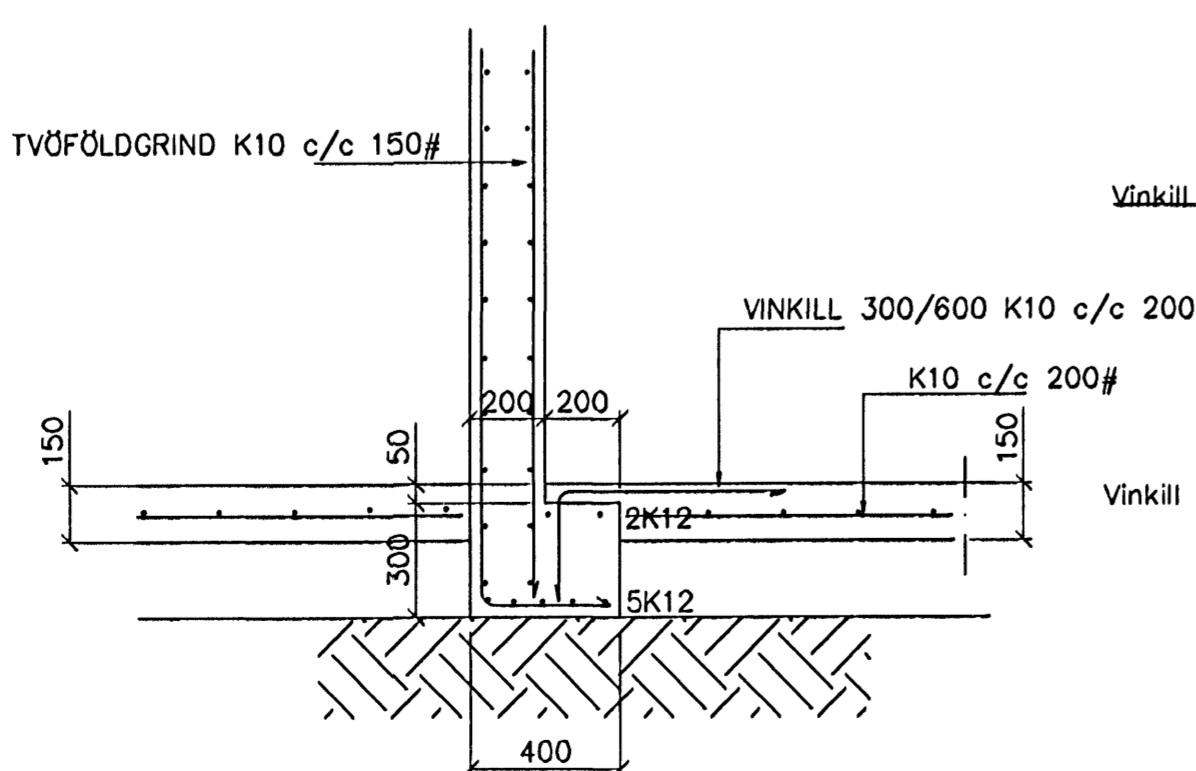
SNID 7 1:20



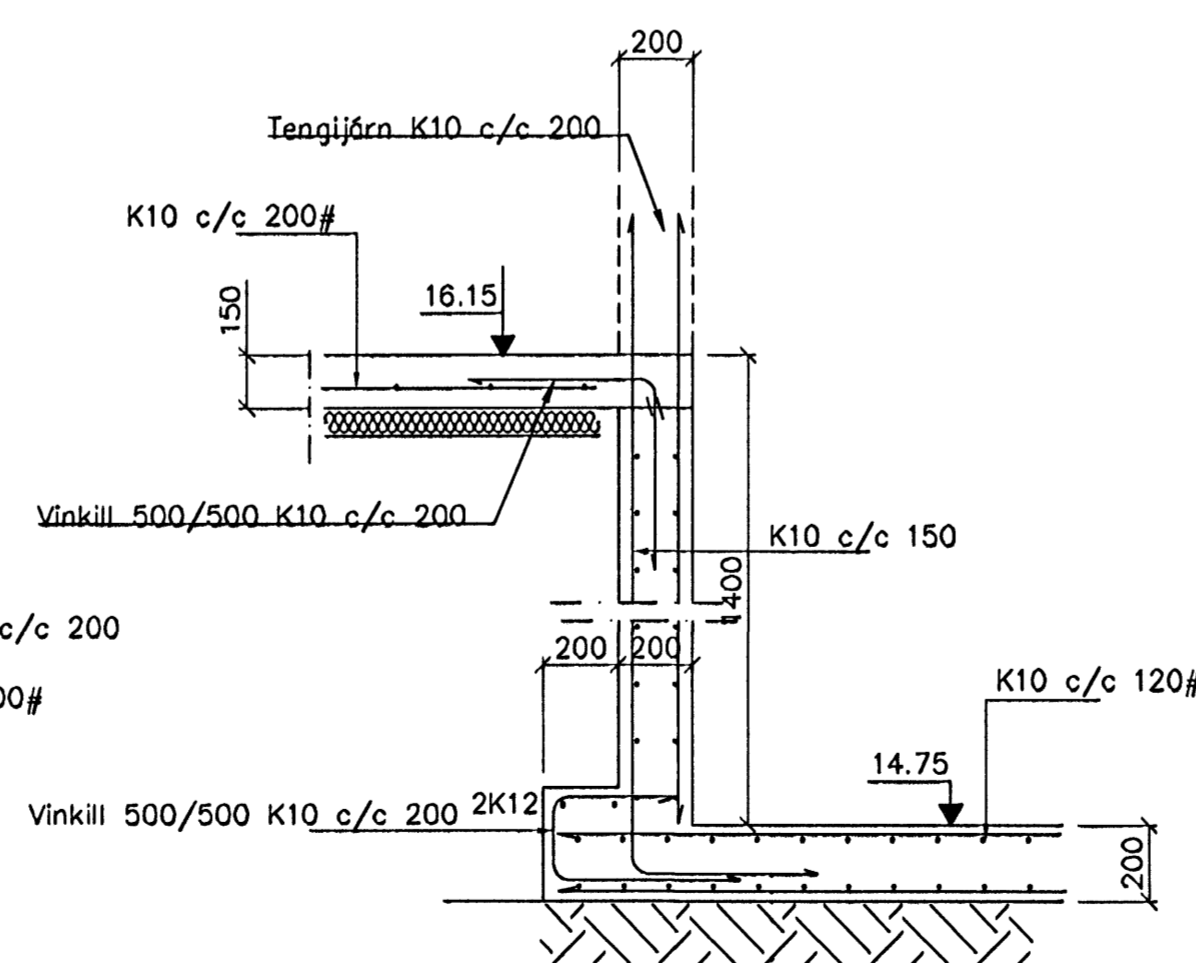
SNID 8 1:20



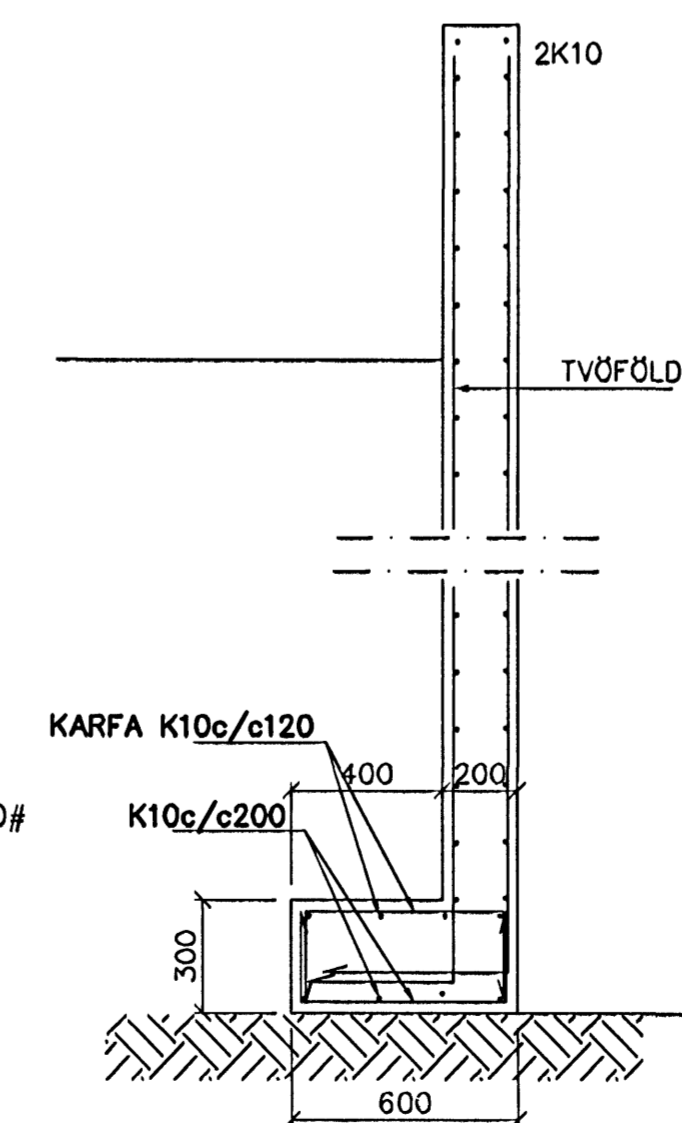
SNID 9 1:20



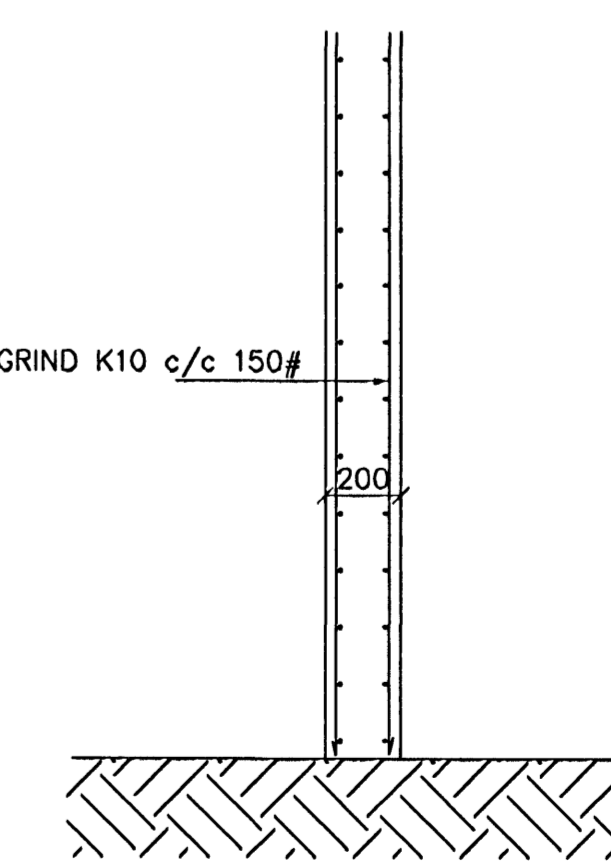
SNID 10 1:20



SNID 11 1:20



SNID 12 1:20



SNID 13 1:20

SKÝRINGAR

STEYPA S-250, SEMENTINNIHALD = 300kg/M
 STEYPUHULA Í ÖTVEGGJUM = 30mm
 STEYPUHULA Í PLÖTU = 20mm
 BENDISTÁL Ks410

26 AUG 2005

01	24.08.05	SNIDUM BRENFT	G.H.
Br.	Dags.	Eðil breytinga	Sign
EINIVELLIR 5 HAFNARFIRÐI			
SNID Í UNDIRSTÖÐUR			
MKV. 1:50 1:20			
DAGS. AGÚST, 2005			
VERK NR. 2512			
TEIKN. NR. 1-01A			
HANNAD SIG. ÞORLEIFSS. KT. 241148-3009			
TEIKNAD G.H.			
YKIRFARID			
TÆKNIPJÓNUSTA SIGURDAR ÞORLEIFSSONAR ehf			
STRANDGÖTU 11 220 HAFNARFIRÐI			
SÍMI 555-4255 FAX 565-2875			
E-mail taeknihjonusta@islandia.is			
kt: 440693-2539			