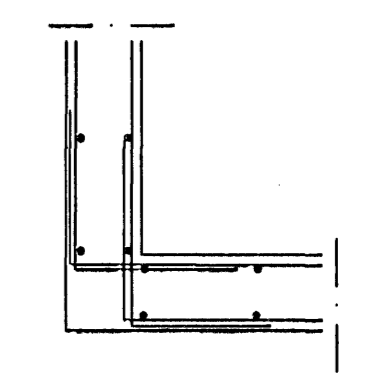
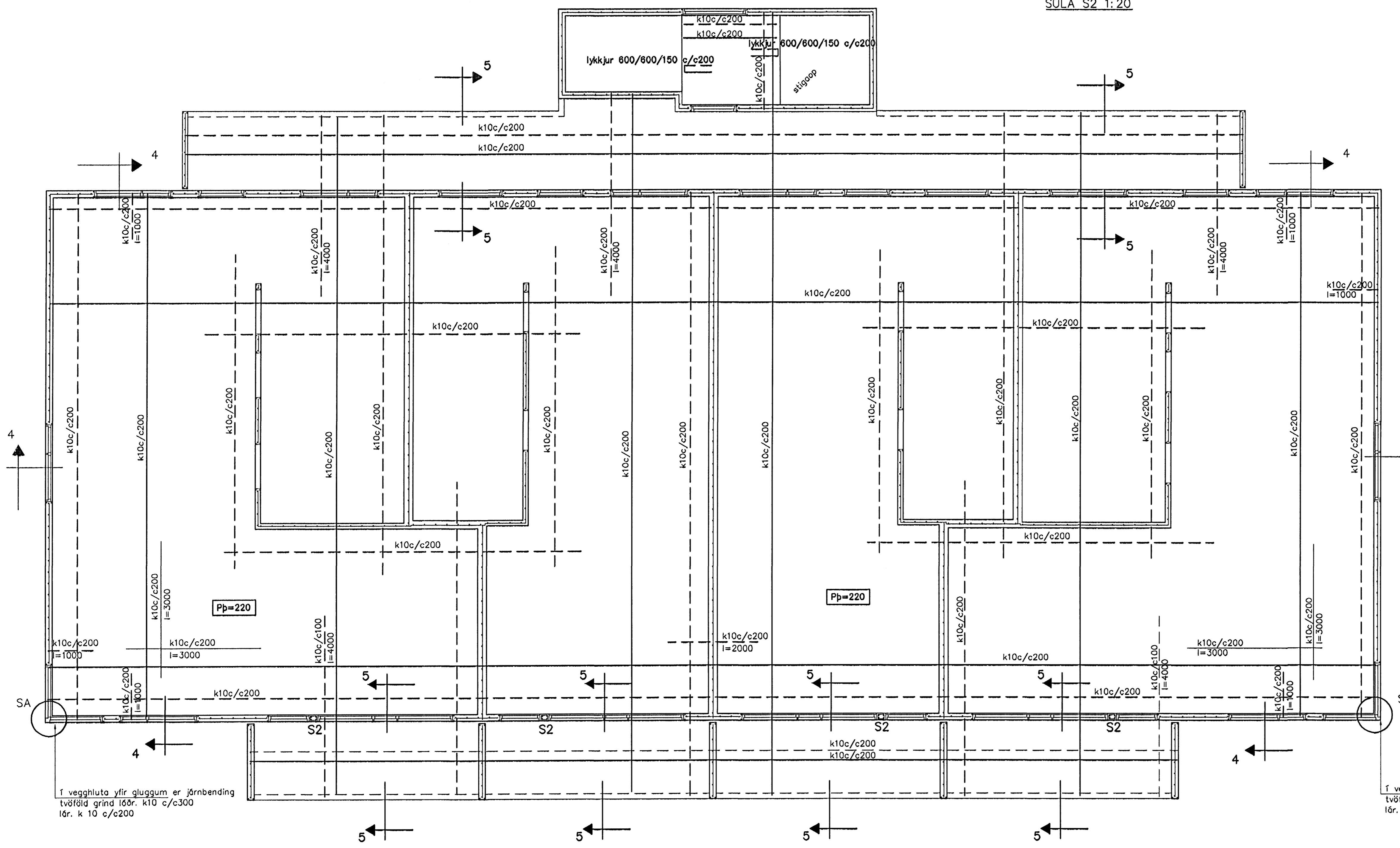


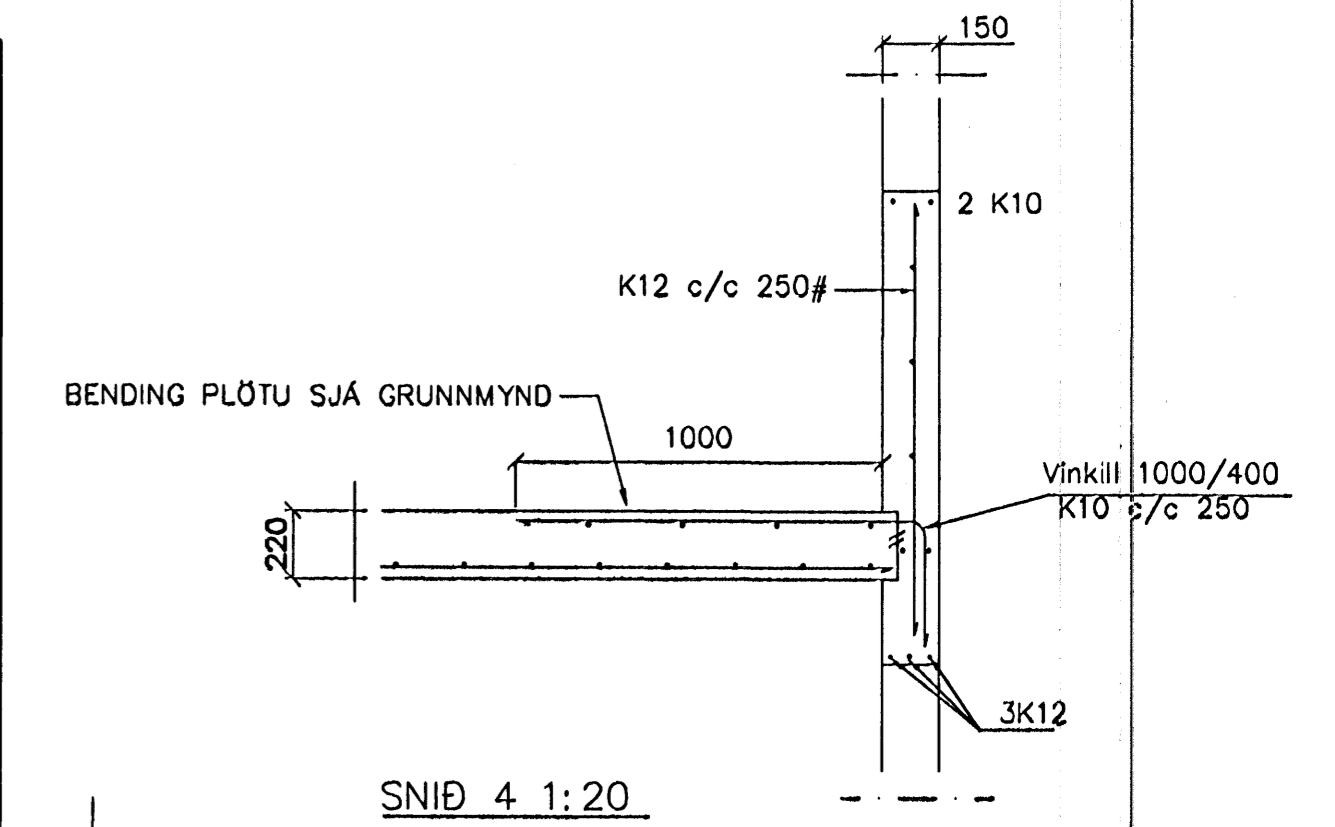
SÚLA S2 1:20



SÉRMYND A 1:20



GRUNNMYND 1:50



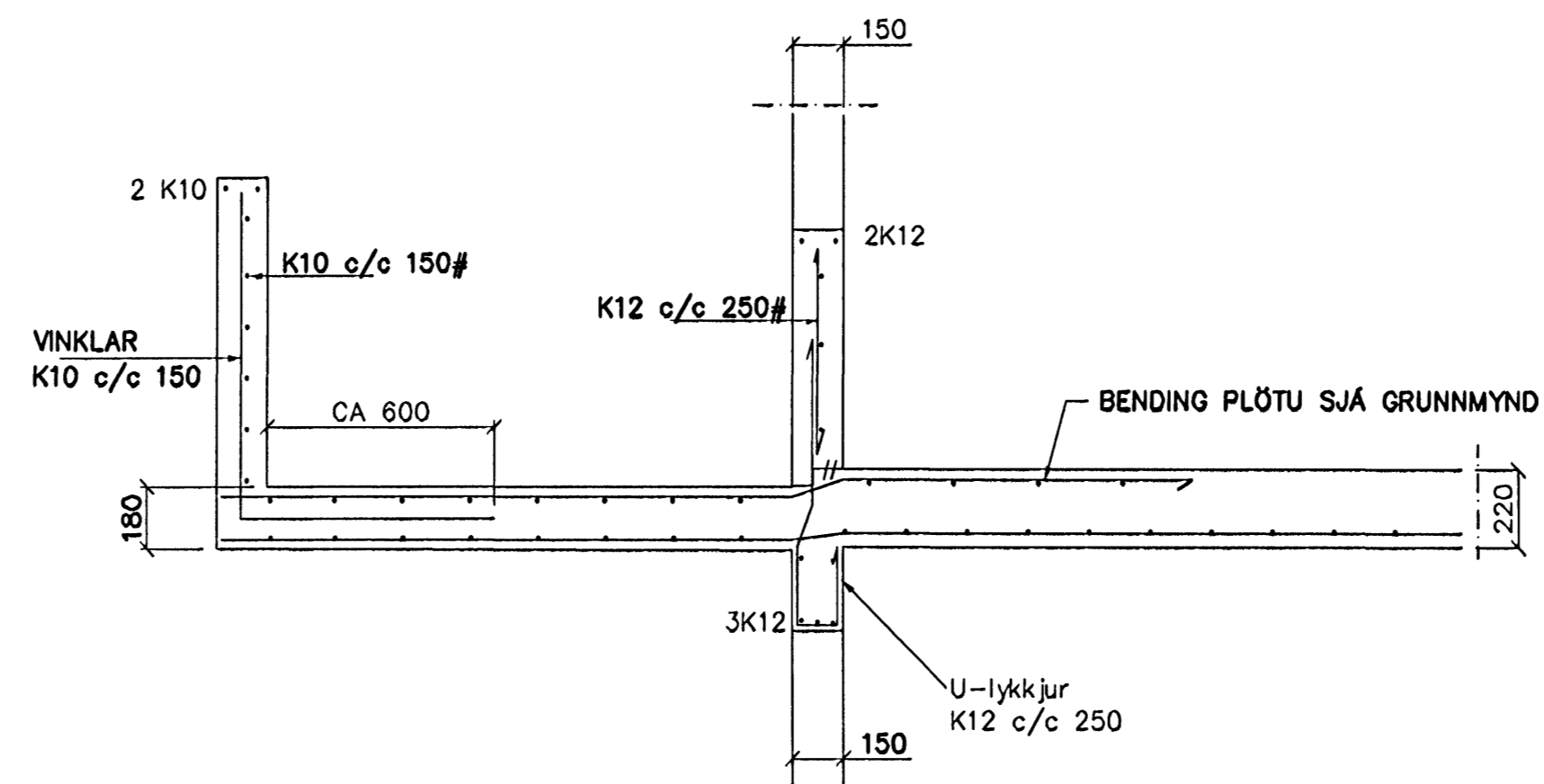
SNID 4 1:20

BENDING VEGGJA  
 Útveggjir einföld grind í miðjum vegg  
 Lörétt K12 c/c 250  
 Lörétt K12 c/c 250  
 Milliveggir einföld grind í miðjum vegg  
 K10 c/c 250#  
 EDA BENDINET 181

SKÝRINGAR  
 ALMENNAR SKÝRINGAR SJÁ BL. 1-01  
 STEYPA S-250, SEMENTINNHÁLD = 300kg/M  
 STEYPUHULA Í ÚTVEGGJUM = 30mm  
 STEYPUHULA Í PLÖTU = 20mm  
 BENDISTÁL Ks410

Í vegghluta yfir gluggum er jörnbending  
 tvöföld grind lör. k10 c/c300  
 lör. k 10 c/c200

Í vegghluta yfir gluggum er jörnbending  
 tvöföld grind lör. k10 c/c300  
 lör. k 10 c/c200



SNID 5-5 1:20

Br.	Dags.	Eðli breytinga	Sign

EINIVELLIR 5  
 HAFNARFIRÐI

BENDING VEGGJA 1 HÆÐAR  
 BENDING PLÖTU YFIR 1 HÆÐ

MKV. 1:50 1:20
DAGS. NÓV. 2005
VERK NR. 2512
TEIKN. NR. 1-03
HANNAÐ SIG. ÞORLEIFSS. KT. 241148-3009
TEIKNAD G.H.
YFIRFARID

TEKNIÞJÓNUSTA SIGURDAR ÞORLEIFSSONAR ehf  
 STRANDGÖTU 11 220 HAFNARFIRÐI  
 Sími 555-4255 FAX 555-2875  
 E-mail tsth@simnet.is  
 kt: 440693-2539

23.10.2005