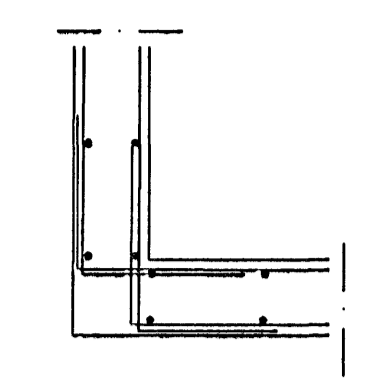
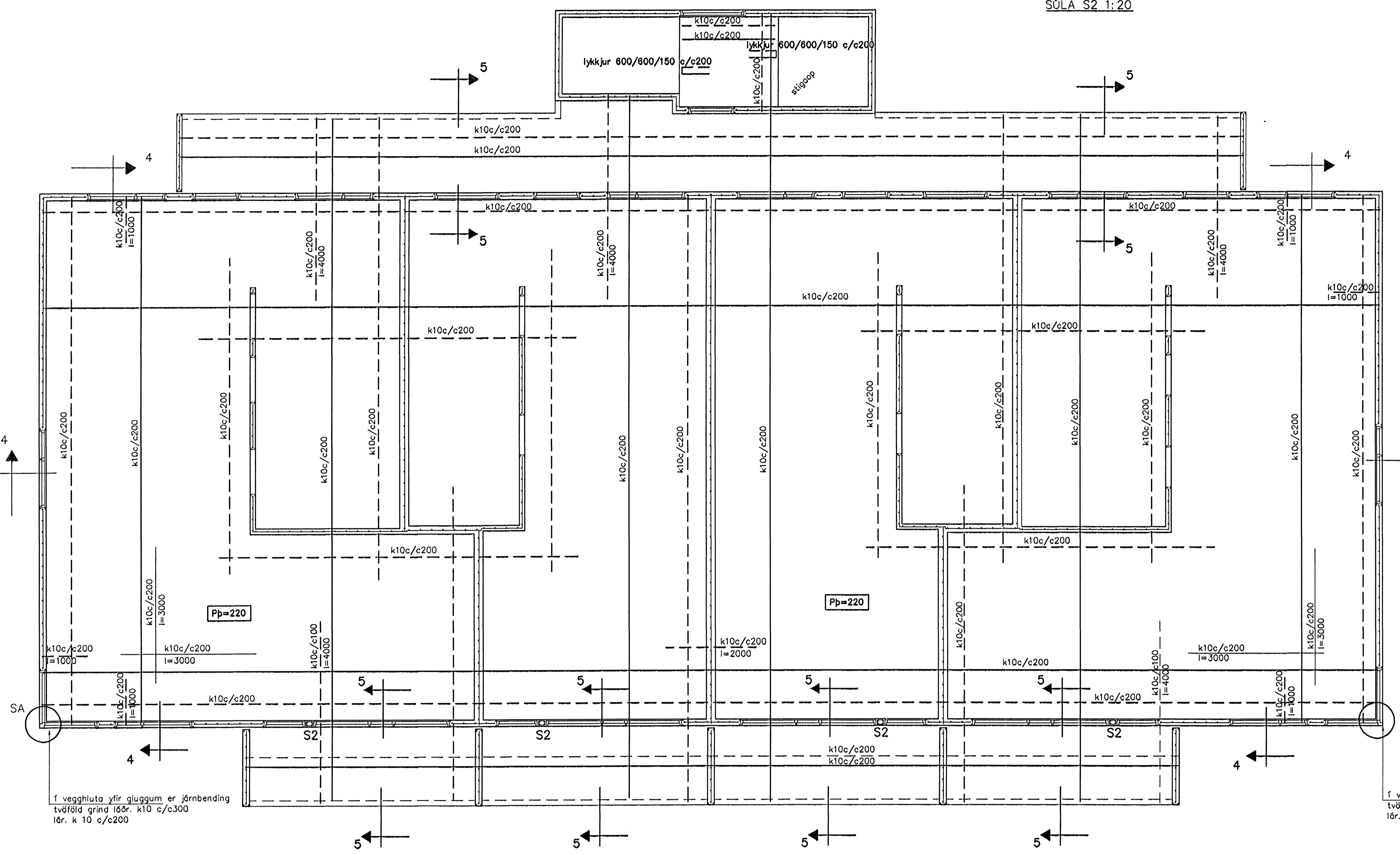


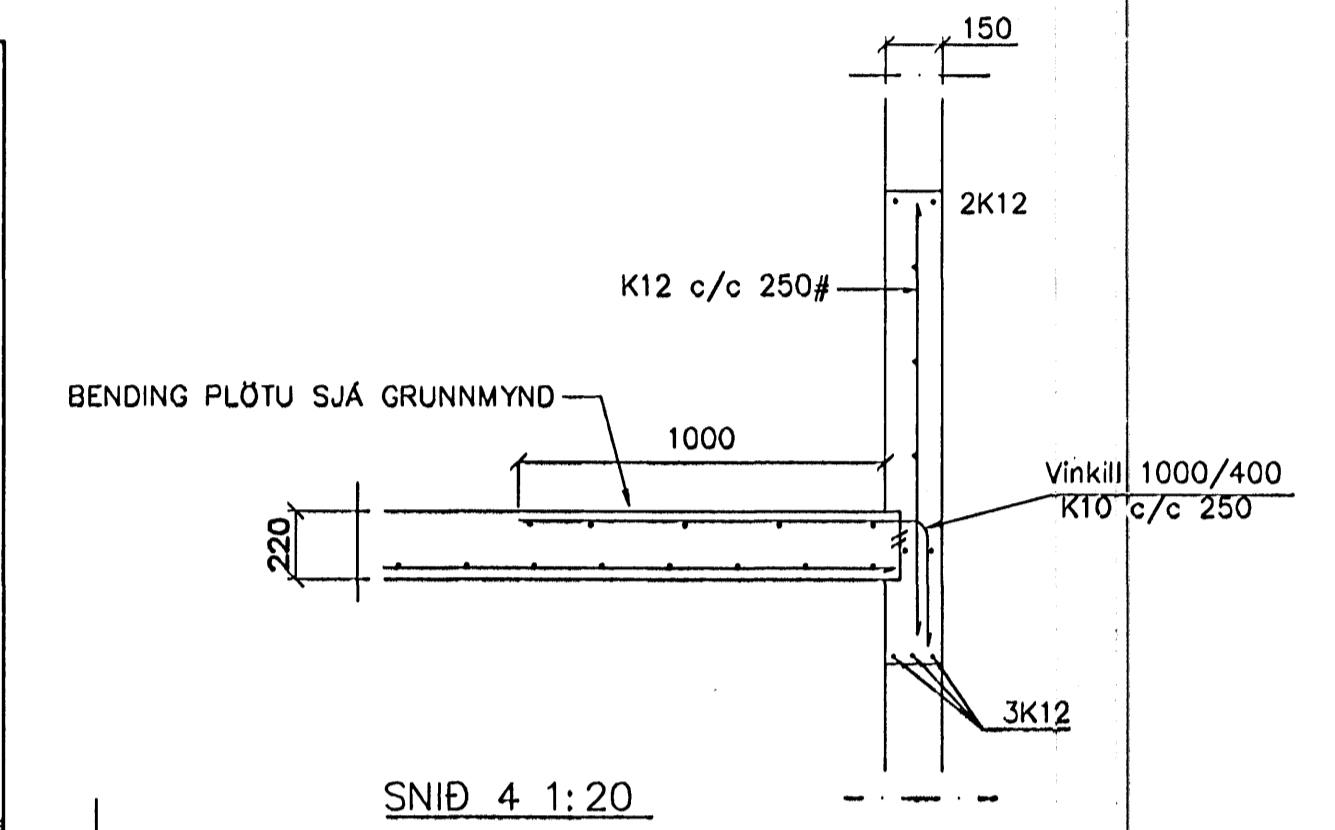
SÚLA S2 1:20



SÉRMYND A 1:20



GRUNNMYND 1:50



SNID 4 1:20

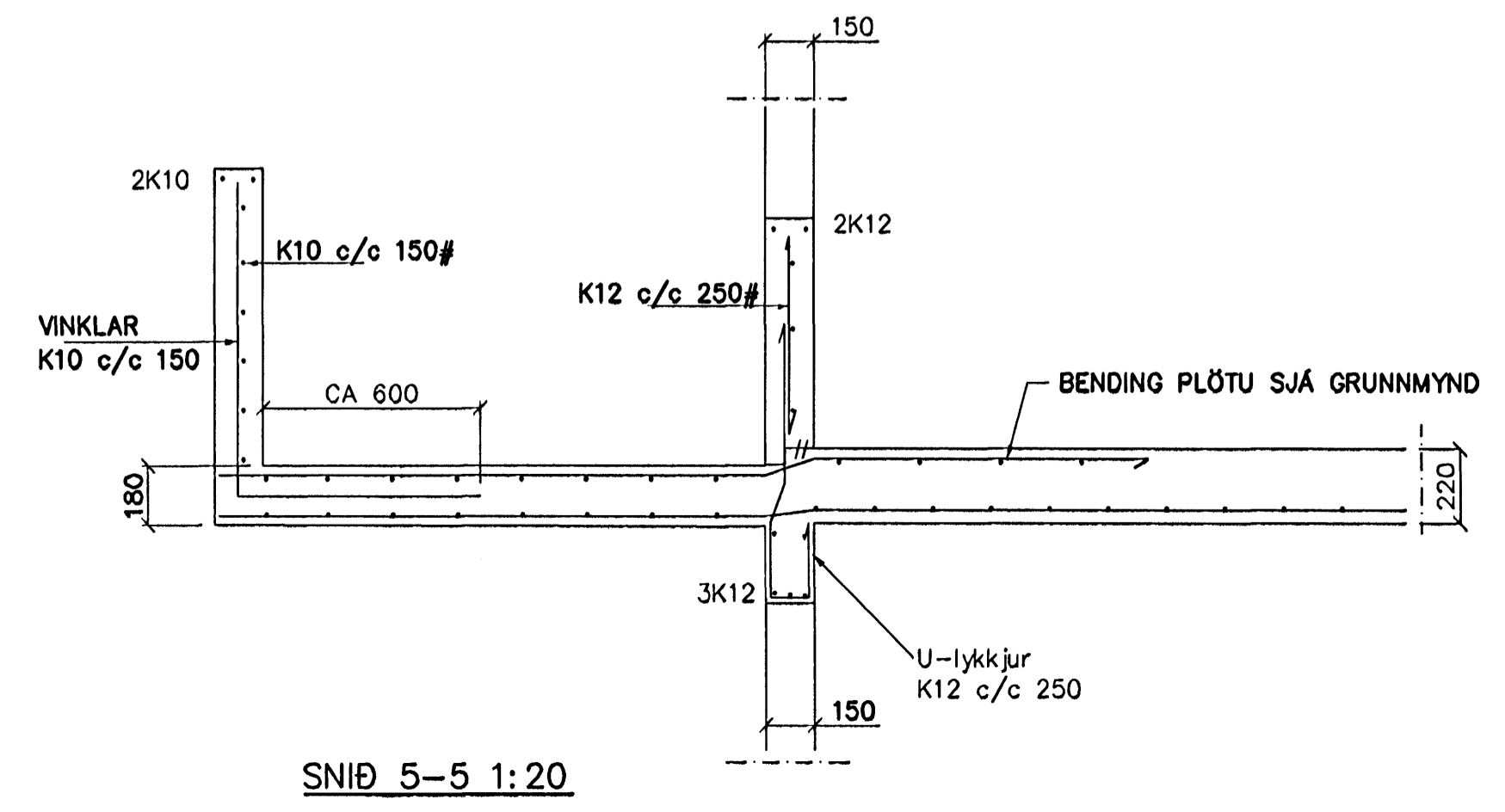
BENDING VEGGJA
 Útveggjir einföld grind í miðjum vegg
 Lórétt K12 c/c 250
 Lórétt K12 c/c 250
 Milliveggir einföld grind í miðjum vegg
 K10 c/c 250#
 EÐA BENDINET 181

SKÝRINGAR

ALMENNAR SKÝRINGAR SJÁ BL. 1-01
 STEYPA S-250, SEMENTINNHÁLD = 300kg/M
 STEYPUHULA Í ÚTVEGGJUM = 30mm
 STEYPUHULA Í PLÖTU = 20mm
 BENDISTÁL Ks410

Í vegghluta yfir gluggum er járnþending
 tvöföld grind lóðr. k10 c/c300
 lár. k 10 c/c200

Í vegghluta yfir gluggum er járnþending
 tvöföld grind lóðr. k10 c/c300
 lár. k 10 c/c200



SNID 5-5 1:20

Br.	Dags.	Eðli breytinga	Sign
EINIVELLIR 5 HAFNARFIRÐI			
BENDING VEGGJA 2 HÆÐAR BENDING PLÖTU YFIR 2 HÆÐ			
MKV. 1:50 1:20			
DAGS. NOV. 2005			
VERK NR. 2512			
TEIKN. NR. 1-04			
HANNAÐ SIG. ÞORLEIFSS. KT. 24/148-3009			
TEIKNAD G.H.			
YFIRFARIÐ			
TÆKNIJÓNUSTA SIGURDAR ÞORLEIFSSONAR ehf STRANDGÖTU 11 220 HAFNARFIRÐI SÍMI 555-4255 FAX 565-2875 E-mail tsth@simnet.is kt: 440693-2539			

23. NOV. 2005