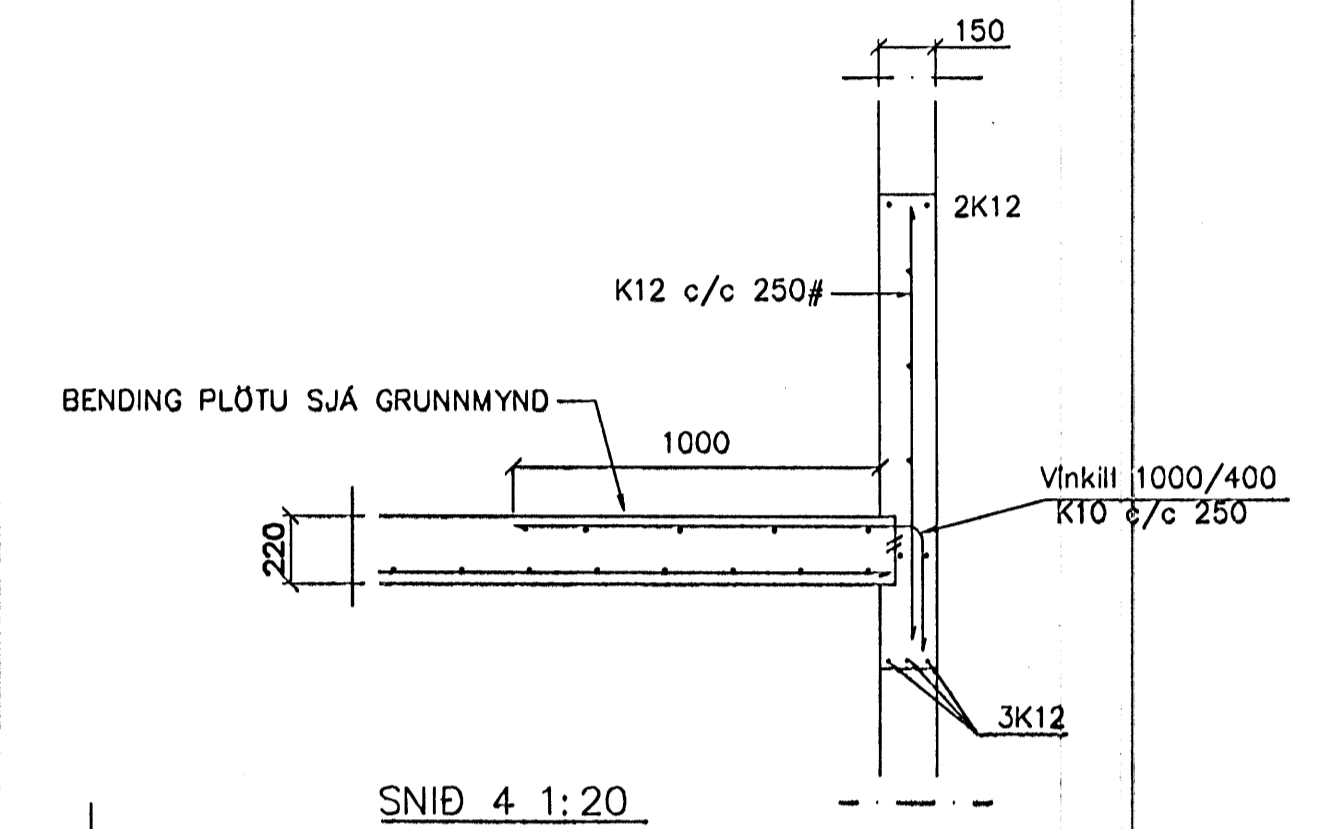
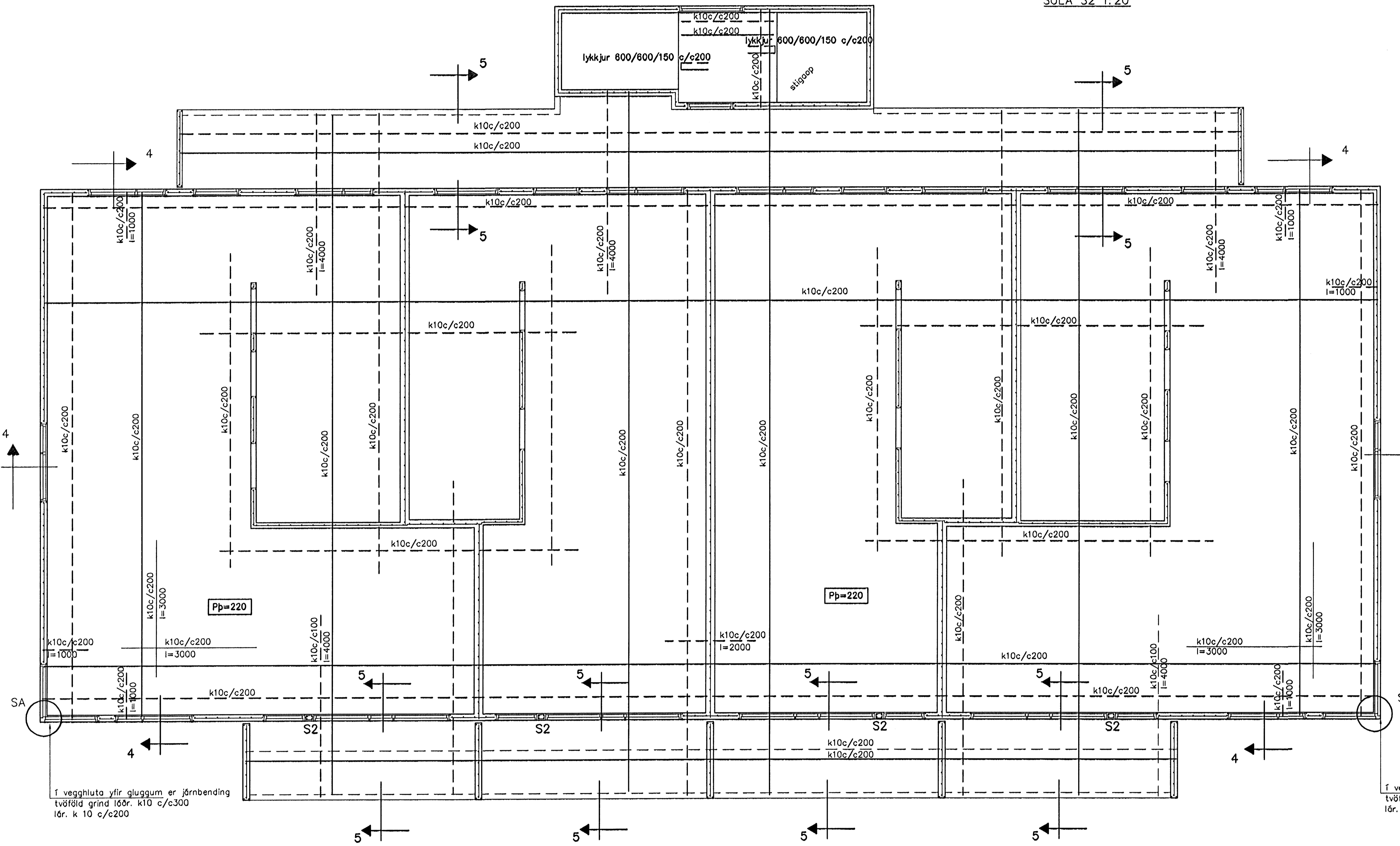


SÚLA S2 1:20

SÉRMYND A 1:20



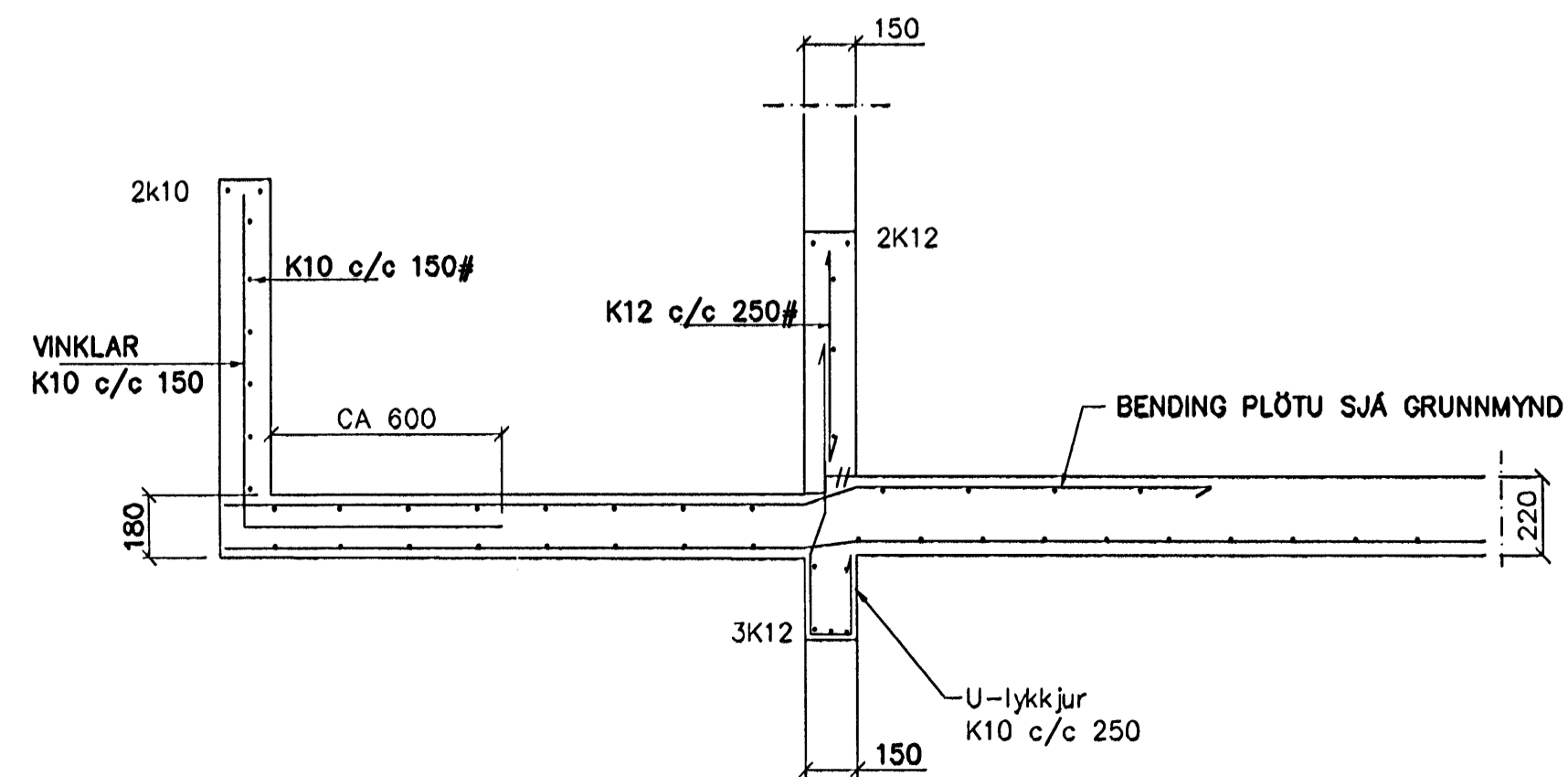
BENDING VEGGJA
 Útveggjir einföld grind í miðjum vegg
 Lórétt K12 c/c 250
 Lórétt K12 c/c 250
 Milliveggir einföld grind í miðjum vegg
 K10 c/c 250#
 EDA BENDINET 181

SKÝRINGAR
 ALMENNAR SKÝRINGAR SJÁ BL. 1-01
 STEYPA S-250, SEMENTINNHÁLD = 300kg/M
 STEYPUHULA Í ÚTVEGGJUM = 30mm
 STEYPUHULA Í PLÖTU = 20mm
 BENDISTAL Ks410

Í vegghluta yfir gluggum er jörnbending
 tvöföld grind lóðr. k10 c/c300
 lóðr. k 10 c/c200

Í vegghluta yfir gluggum er jörnbending
 tvöföld grind lóðr. k10 c/c300
 lóðr. k 10 c/c200

GRUNNMYND 1:50



SNID 5-5 1:20

Br.	Dags.	Eðil breytinga	Sign
EINIVELLIR 5 HAFNARFIRÐI			
BENDING VEGGJA 3 HÆÐAR BENDING PLÖTU YFIR 3 HÆÐ			
MKV. 1:50 1:20			
DAGS. NÓV. 2005			
VERK NR. 2512			
TEIKN. NR. 1-05			
HANNAD SIG. ÞORLEIFSS. KT. 241148-3009			
TEIKNAD G.H.			
YFIRFARIÐ			
TÆKNIÞJÓNUSTA SIGURDAR ÞORLEIFSSONAR EHF STRANDGÖTU 11 220 HAFNARFIRÐI SÍMI 565-4255 FAX 665-2875 E-mail tsth@simnet.is kt: 440693-2539			

23.10.2005

[Handwritten signature]