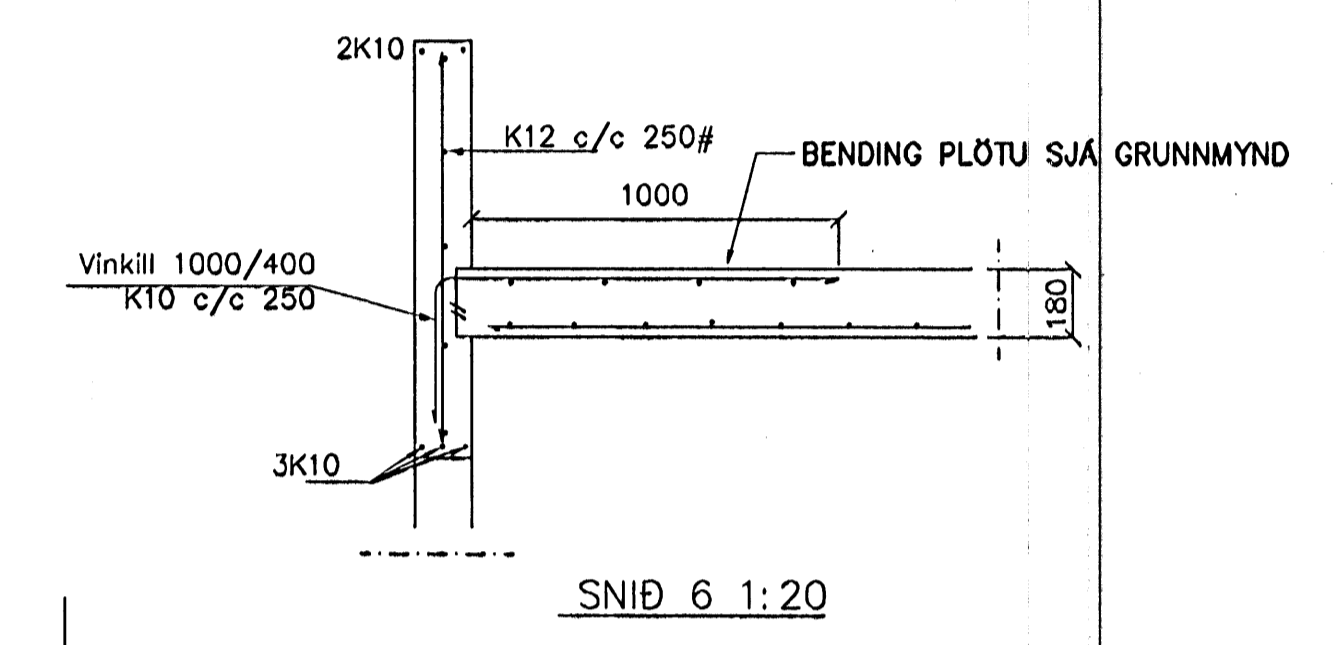
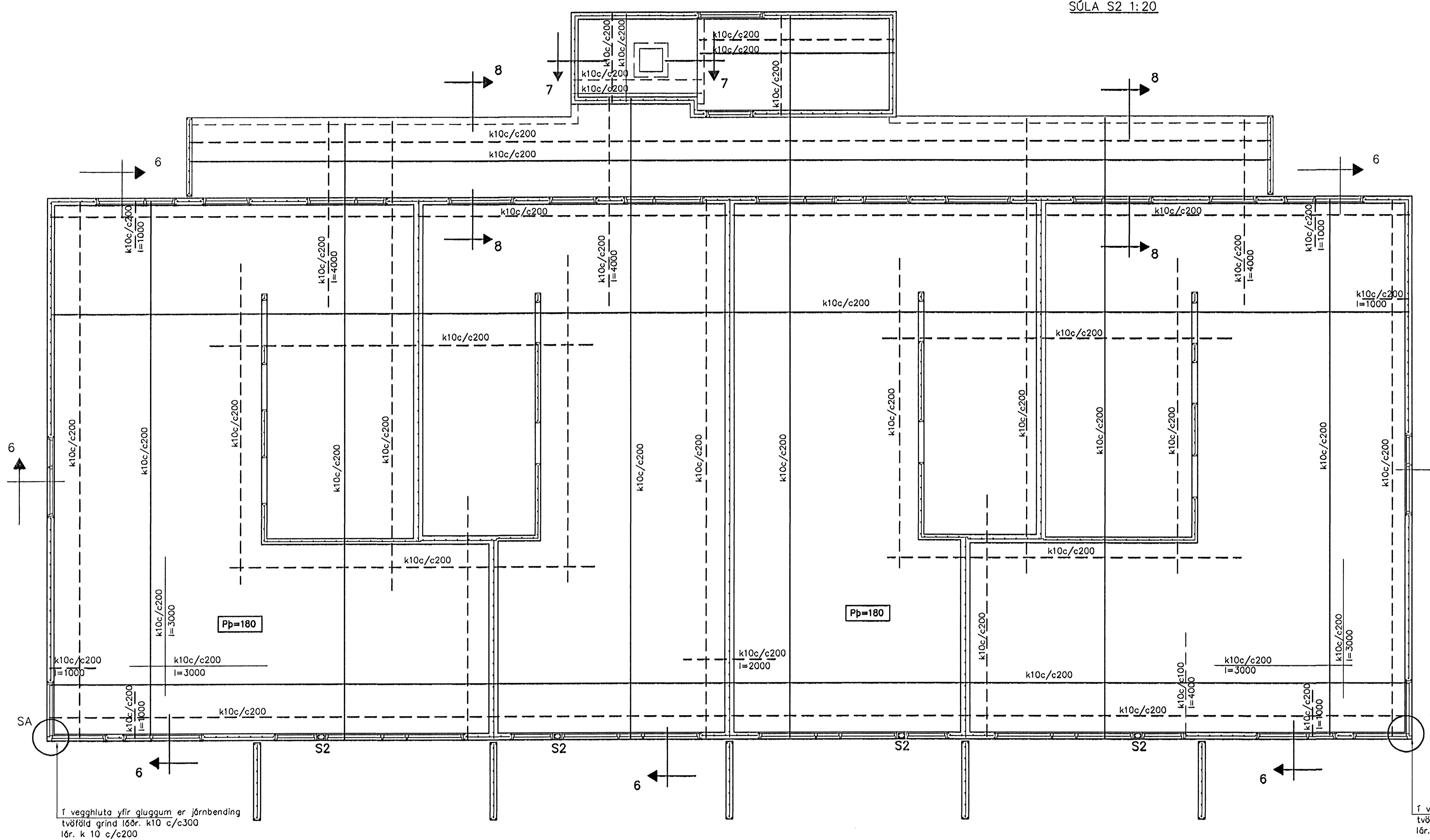


SÚLA S2 1:20

SÉRMYND A 1:20



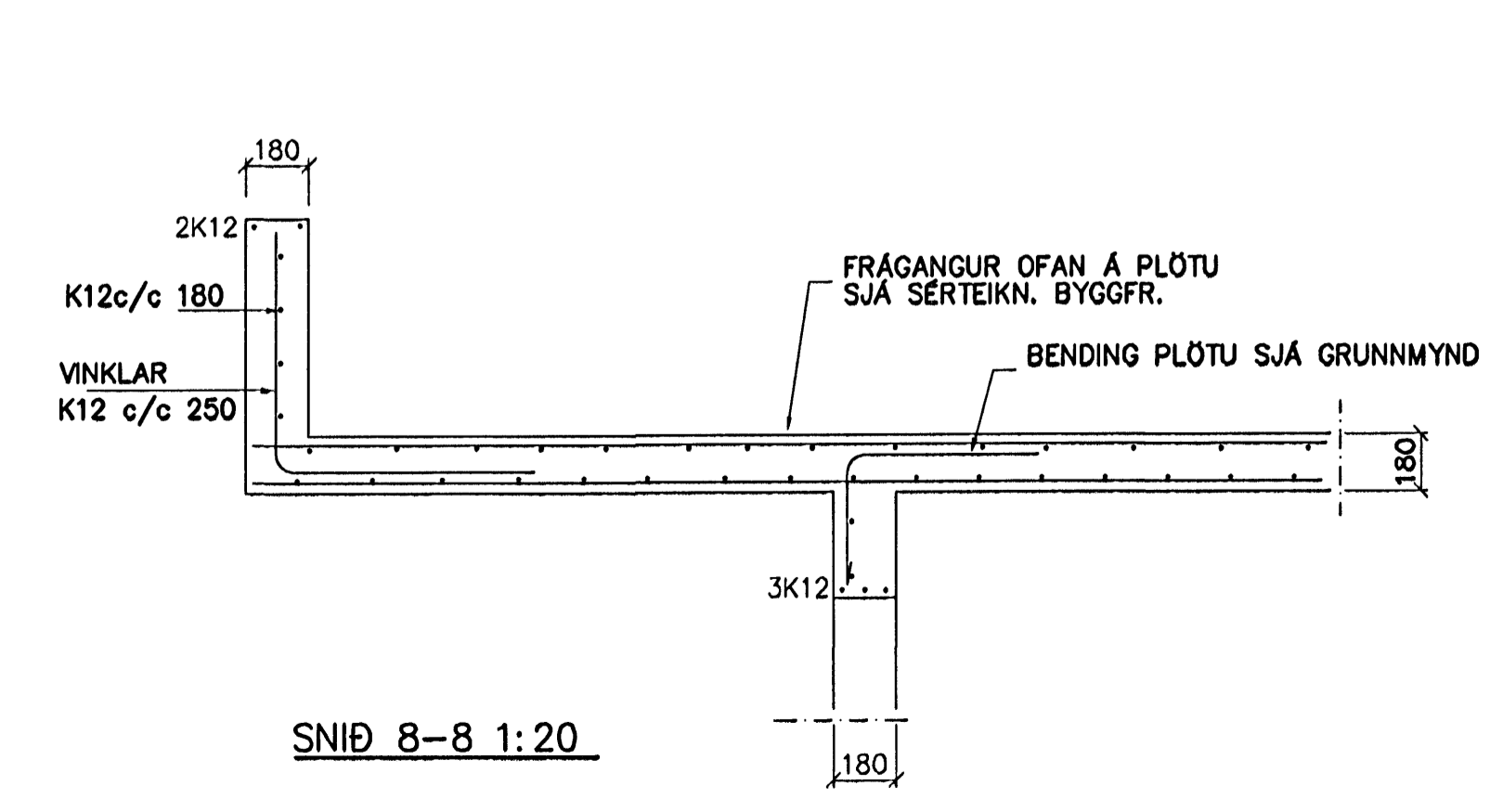
BENDING VEGGJA
 Ótveggjir einföld grind í miðjum vegg
 Léðrött K12 c/c 250
 Léðrött K12 c/c 250
 Milliveggir einföld grind í miðjan vegg
 K10 c/c 250#
 EDA BENDINET 181

SKÝRINGAR
 ALMENNAR SKÝRINGAR SJÁ BL. 1-01
 STEYPA S-250, SEMENTINNIHALD = 300kg/M
 STEYPUHULA Í ÓTVEGGJUM = 30mm
 STEYPUHULA Í PLÖTU = 20mm
 BENDISTÁL Ks410

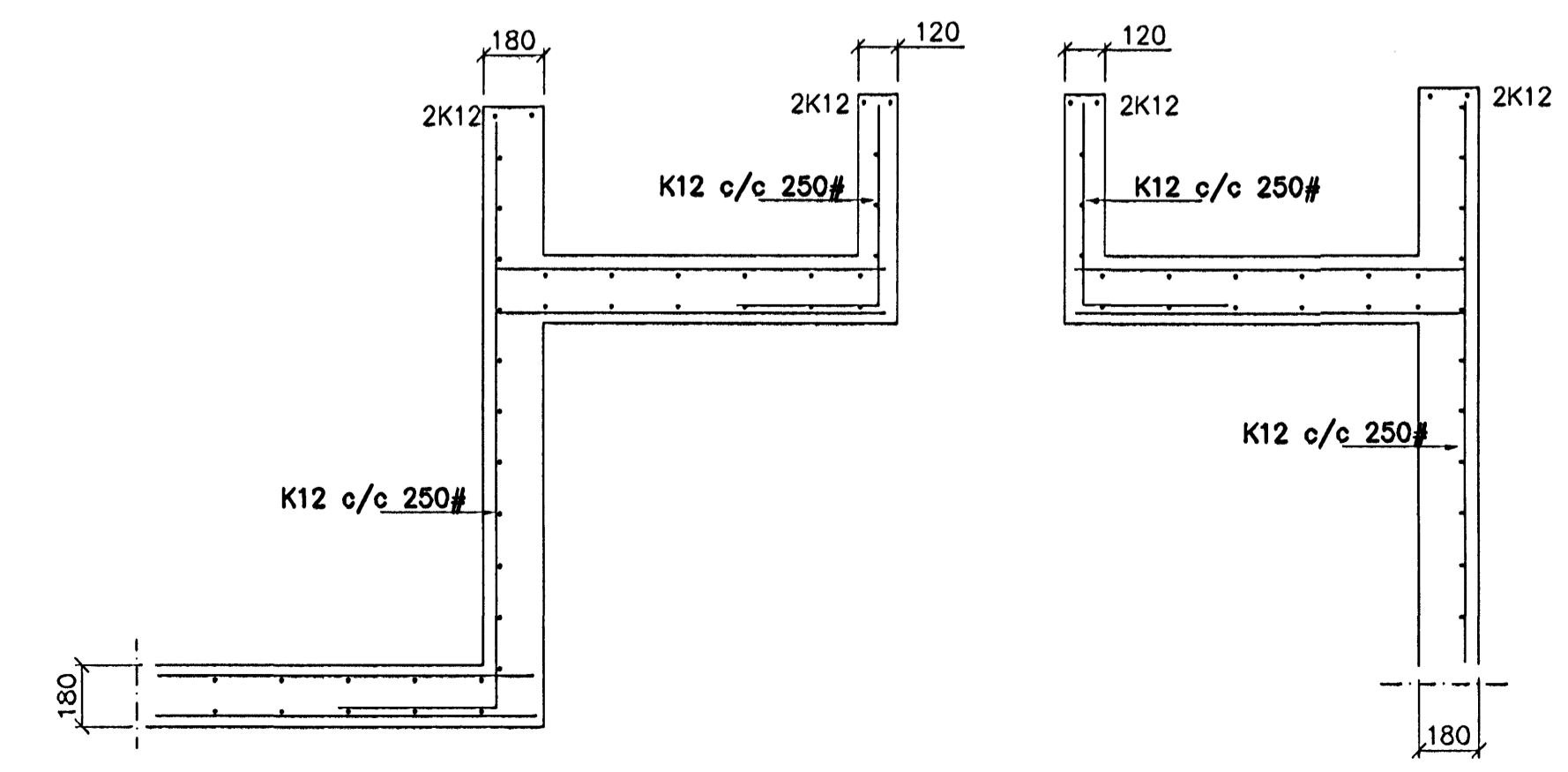
Í vegghluta yfir gluggum er járnþending tvöföld grind lóðr. k10 c/c300 lóðr. k 10 c/c200

Í vegghluta yfir gluggum er járnþending tvöföld grind lóðr. k10 c/c300 lóðr. k 10 c/c200

GRUNNMYND 1:50



SNID 8-8 1:20



SNID 7-7 1:20

Br.	Dags.	Eðli breytinga	Sign
EINIVELLIR 5 HAFNARFIRÐI BENDING VEGGJA 5 HÆÐAR BENDING PLÖTU YFIR 5 HÆÐ			
MKV. 1:50 1:20			
DAGS. NÓV. 2005			
VERK NR. 2512			
TEIKN. NR. 1-06			
HANNAD SIG. ÞORLEIFSS. KT. 24148-3009			
TEIKNAD G.H.			
YFIRFARID			
TEKNIÞJÓNUSTA SIGURDAR ÞORLEIFSSONAR ehf STRANDGÖTU 11 220 HAFNARFIRÐI Sími 555-4255 FAX 565-2875 E-mail tsth@simnet.is kt: 440693-2539			