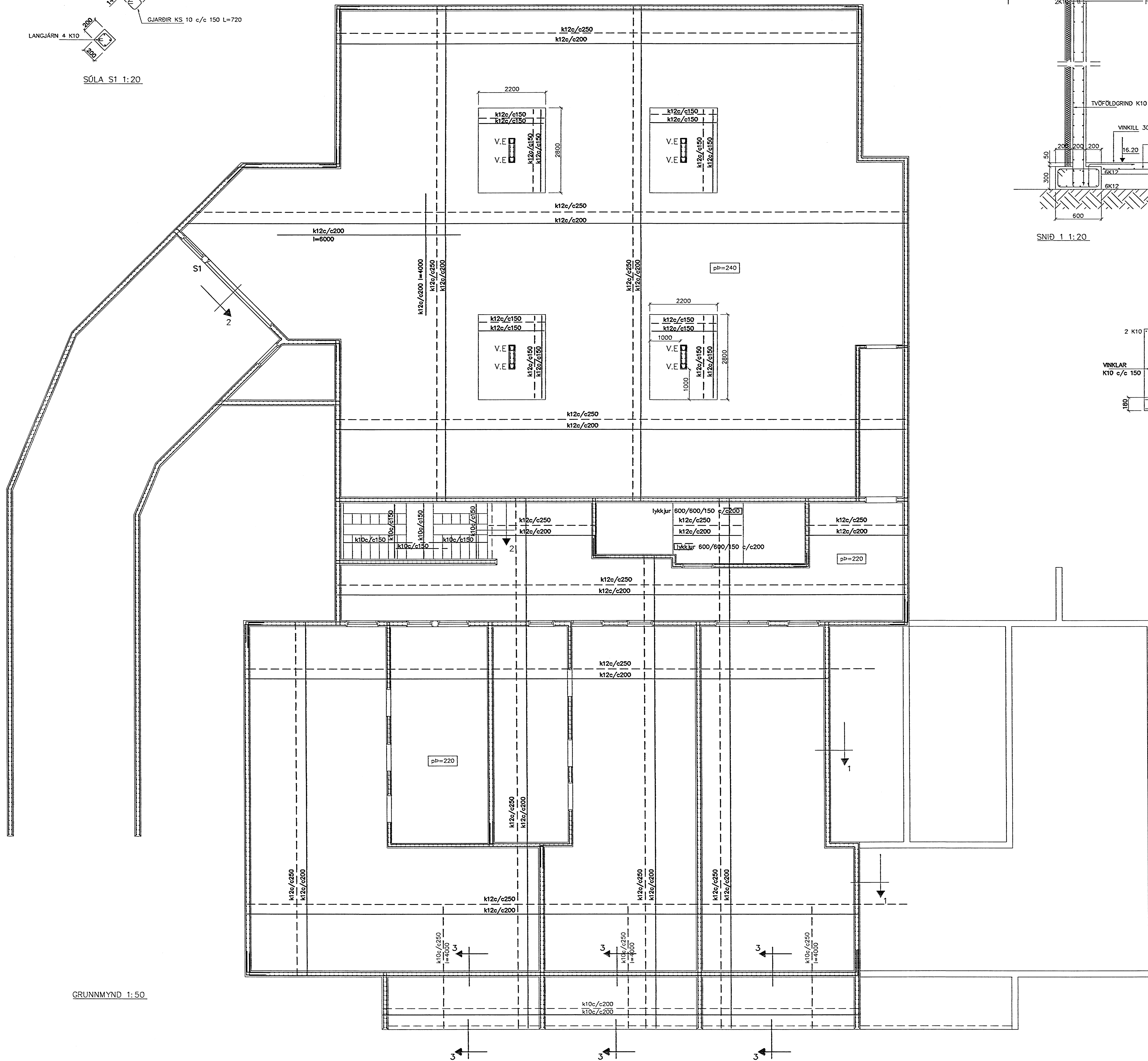
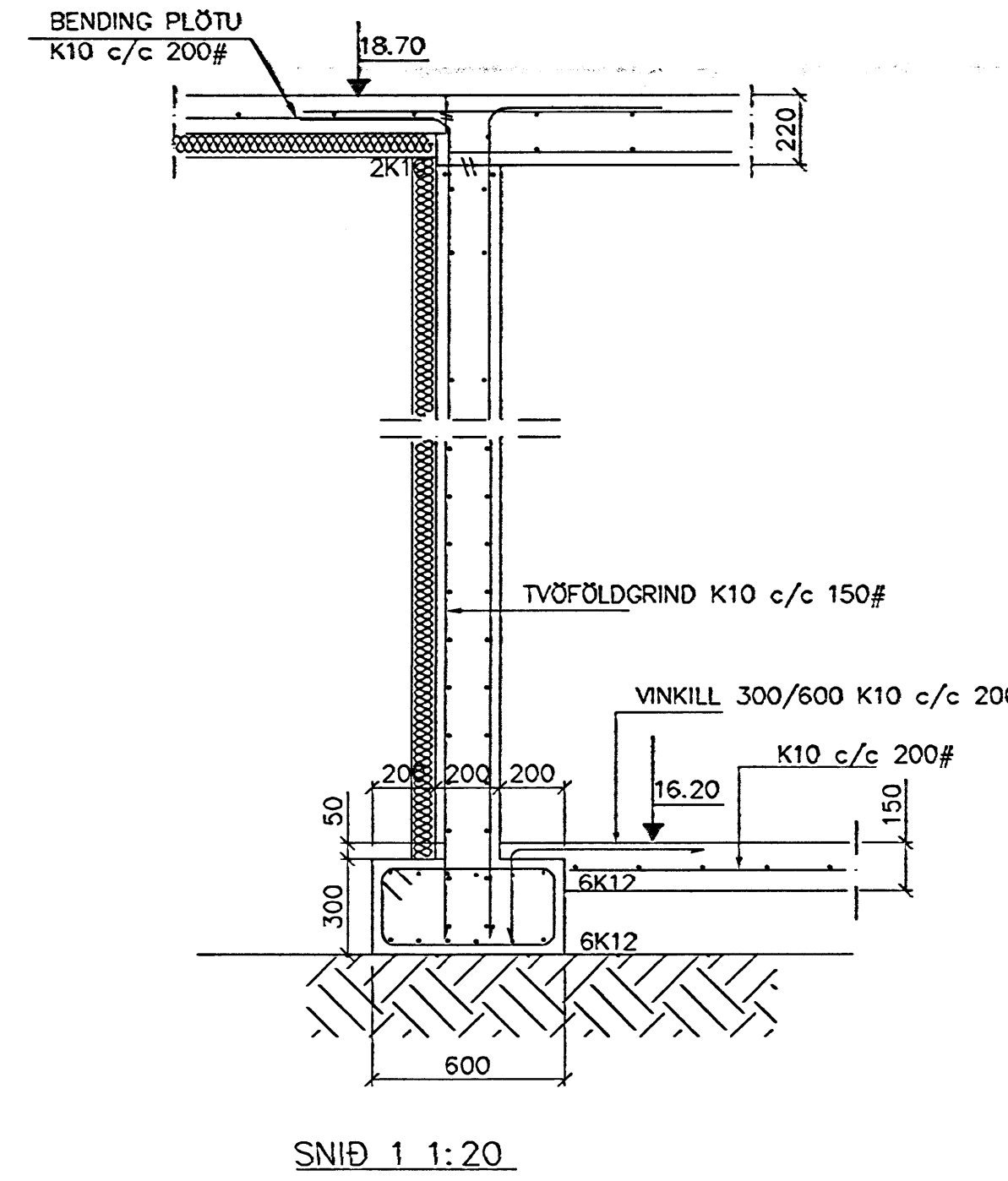


LANGUARN 4 K10
GJARDIR KS 10 c/c 150 L=720

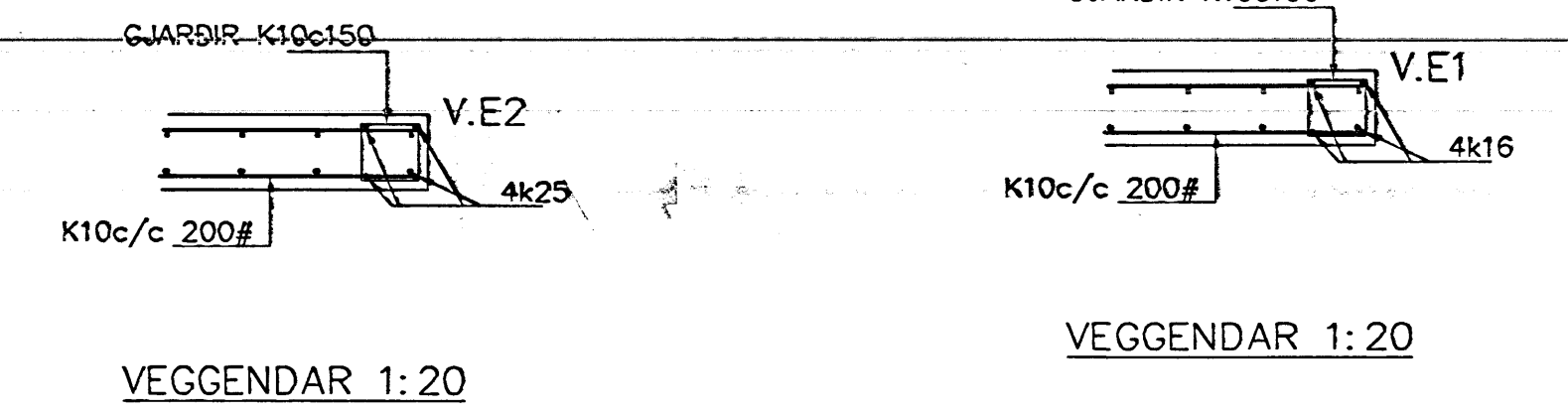
SÚLA S1 1:20



GRUNNMÝND 1:50

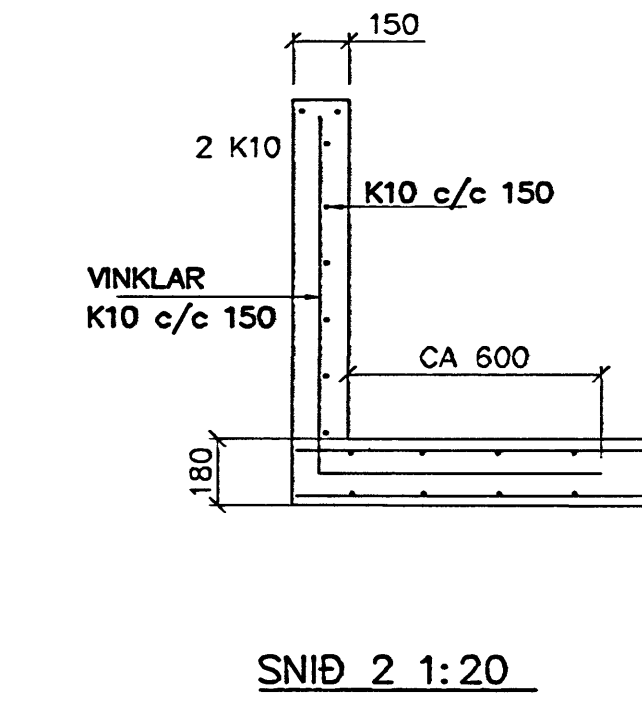


SNID 1 1:20

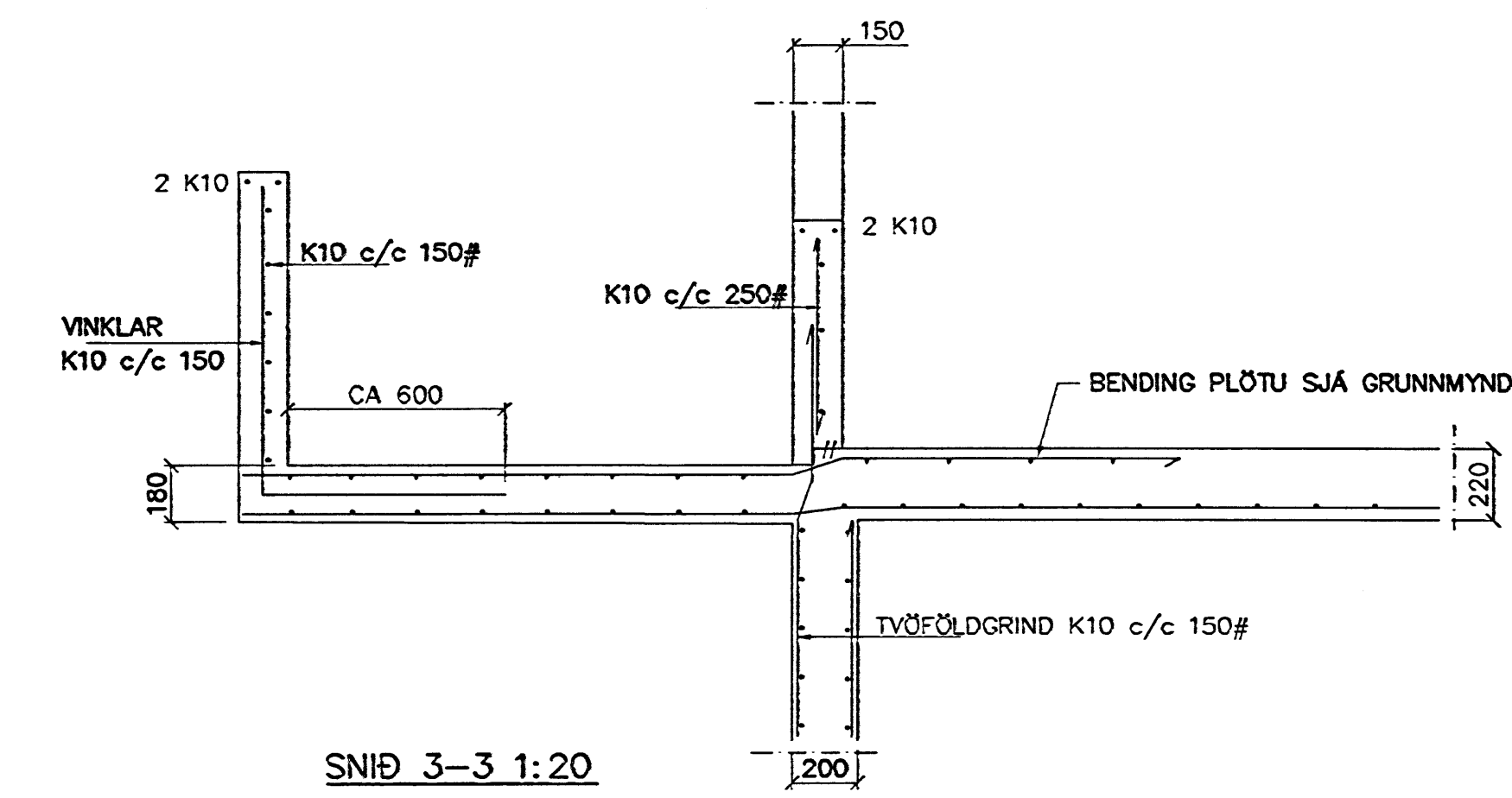


VEGGENDAR 1:20

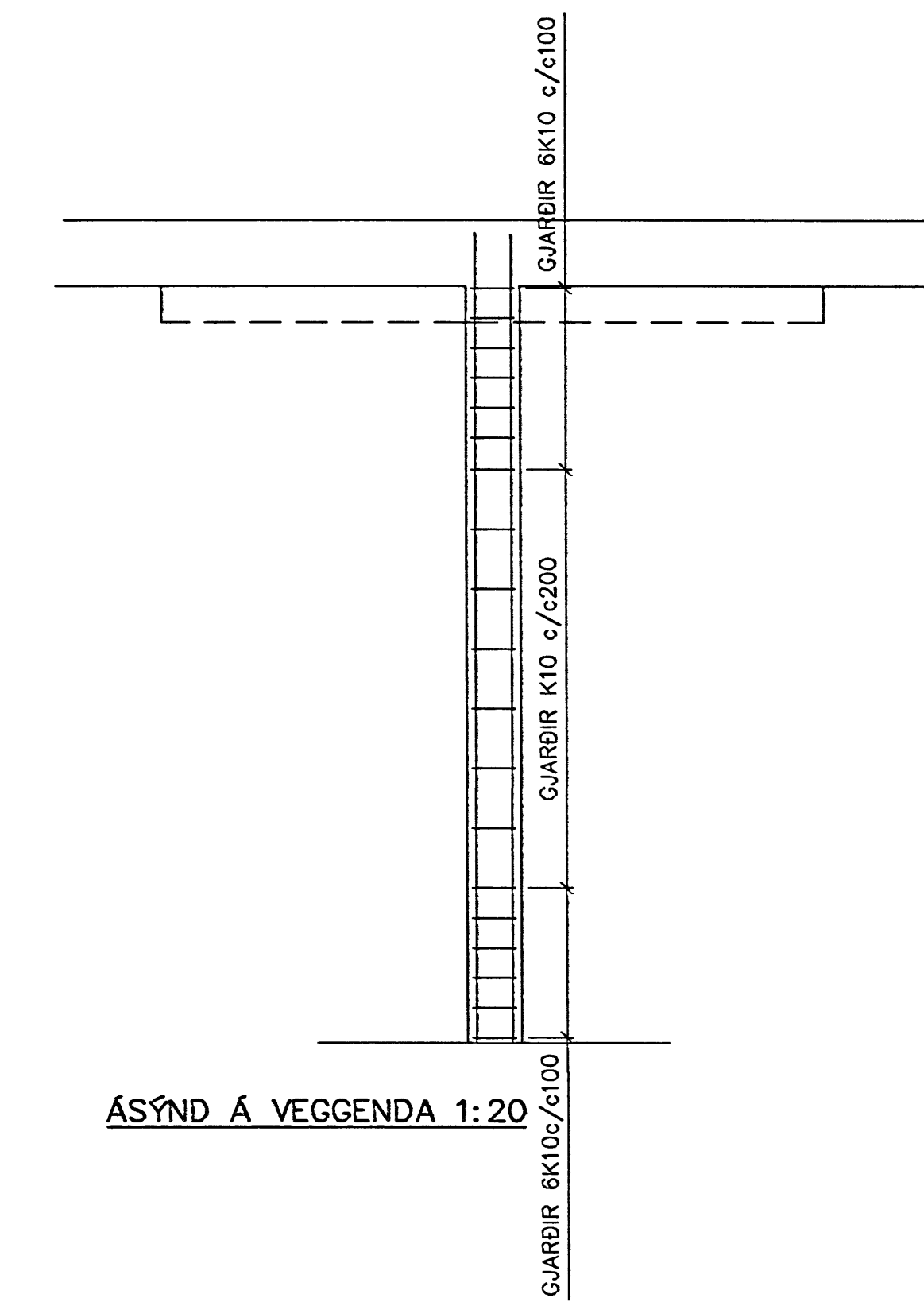
VEGGENDAR 1:20



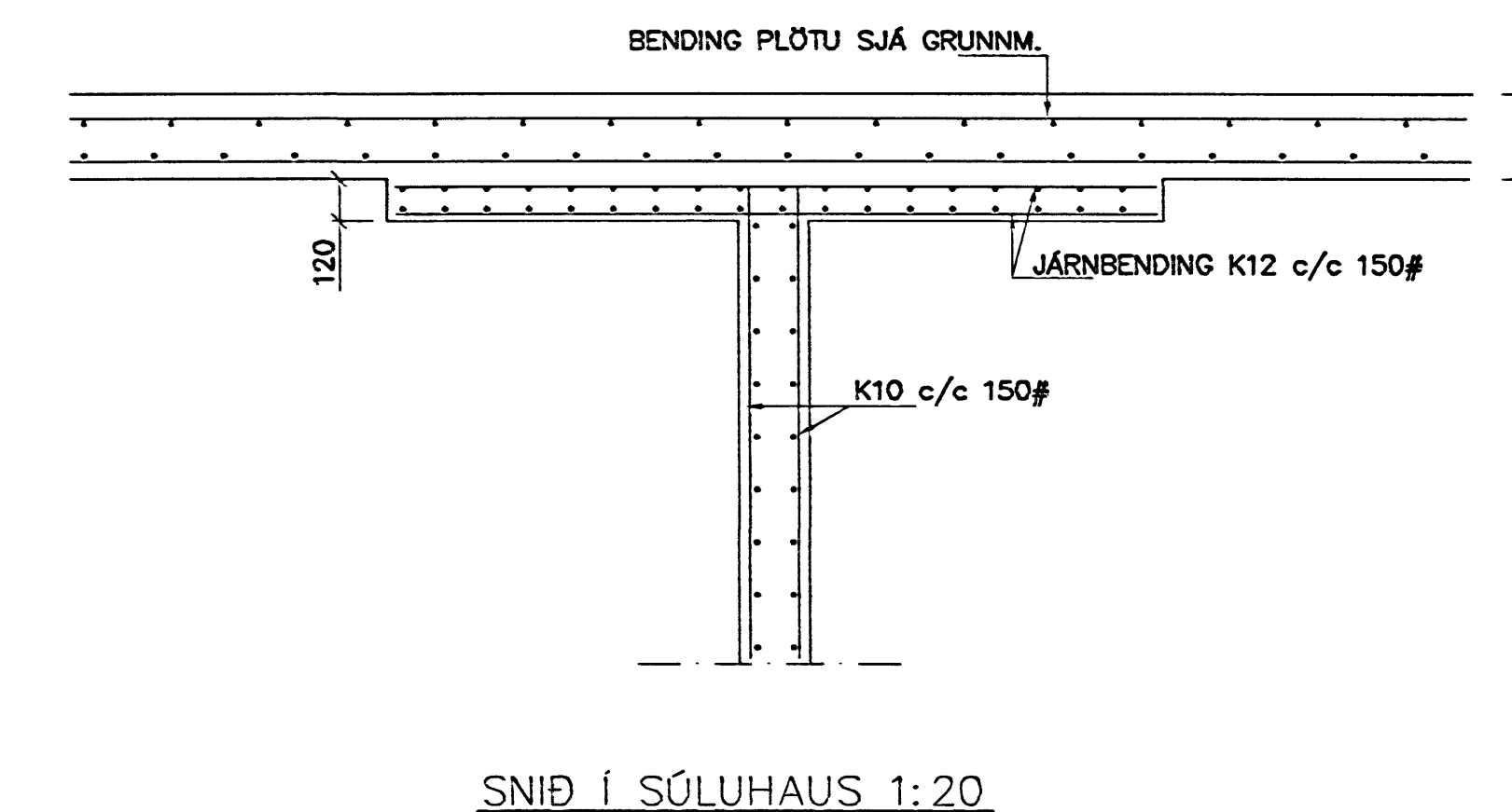
SNID 2 1:20



SNID 3-3 1:20



ÁSYND Á VEGGENDA 1:20



SNID Í SÓLUHAUS 1:20

SKÝRINGAR

STEYPA S-250, SEMENTINNHÁLD = 300kg/M
STEYPUHULA Í ÖTVEGGJUM = 30mm
STEYPUHULA Í PLOTU = 20mm
BENDISTÁL KS#10

BENDING VEGGJA ÖTVEGGJUR TVÖFÖLD GRIND K10 c/c 150#
MÍLIVEGGJUR tvöföld grind
K10 c/c 150#
NEMA ANNAÐ SE SYNT
EDA BENDINET 181

23. NOV. 2005

01	NOV.2005	BÆTT VÍÐ SNIDI 3-3	G.H.
Br.	Dags.	Eðli breytinga	Sign.

EINIVELLIR 5
HAFNARFIRÐI

BENDING VEGGJA KJALLARA
BENDING PLOTU YFIR KJALLARA

MKV.	1:50 1:20
DAGS.	OKT. 2005
VERK NR.	2512
TEIKN. NR.	1-02
HANNAÐ	SIG. ÞORLEIFSS, KT. 241148-3009
TEIKNAD	G.H.
YFIRFARID	

TÆKNIÞJÓNUSTA SIGURDAR ÞORLEIFSSONAR ehf
STRANDGÖTU 11 220 HAFNARFIRÐI
Sími 555-4285 FAX 555-2875
E-mail taekni@jonusta.is
kt: 440693-2539