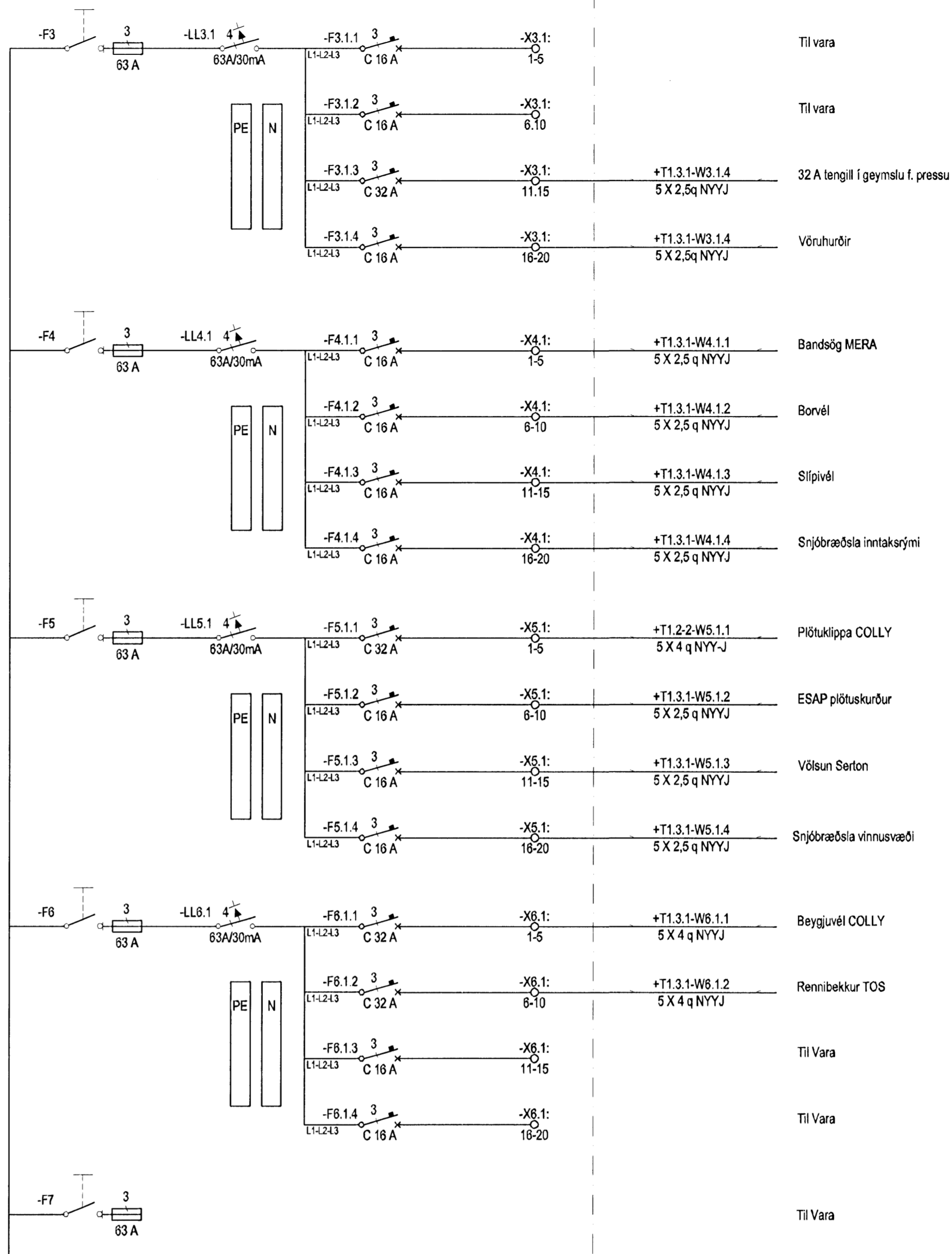
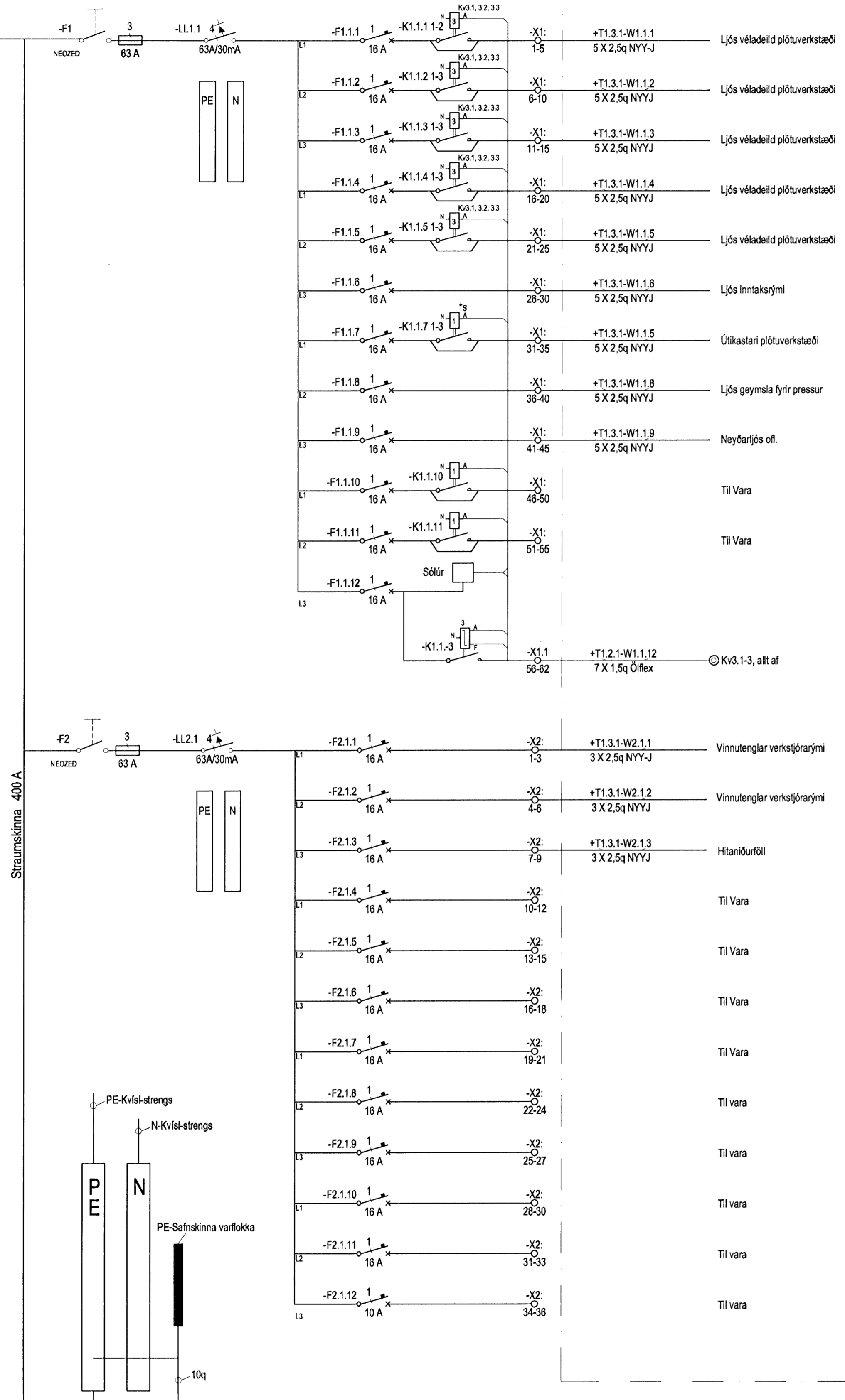


DREIFITAFLA
T1.3.1

T1.0



Hönnuður:
ARI, HAS
Yfirfarir:
Sambýkt: David Sólveigur kt: 100356-3339

Breytingar:
.....
.....
.....
.....
.....
.....
.....

ASK
18. apríl 2003
Aðalhönnuður: *Hönnuður*

Héðinn
Gjáhella 4
221 Hafnarfjörður

Einlínunmynd
T1.3.1
Mkv: Enginn

RTS
VERKFRÆDISTOFA
Grensásvegur 3
108 Reykjavík
Sími 520 9900
Fax 520 9901
www.rts.is

Attek gæðvörðun skv
BS EN ISO 9001:2000

FRV
FS 88744

32-2166-1-
03.04.2008

011109 A

