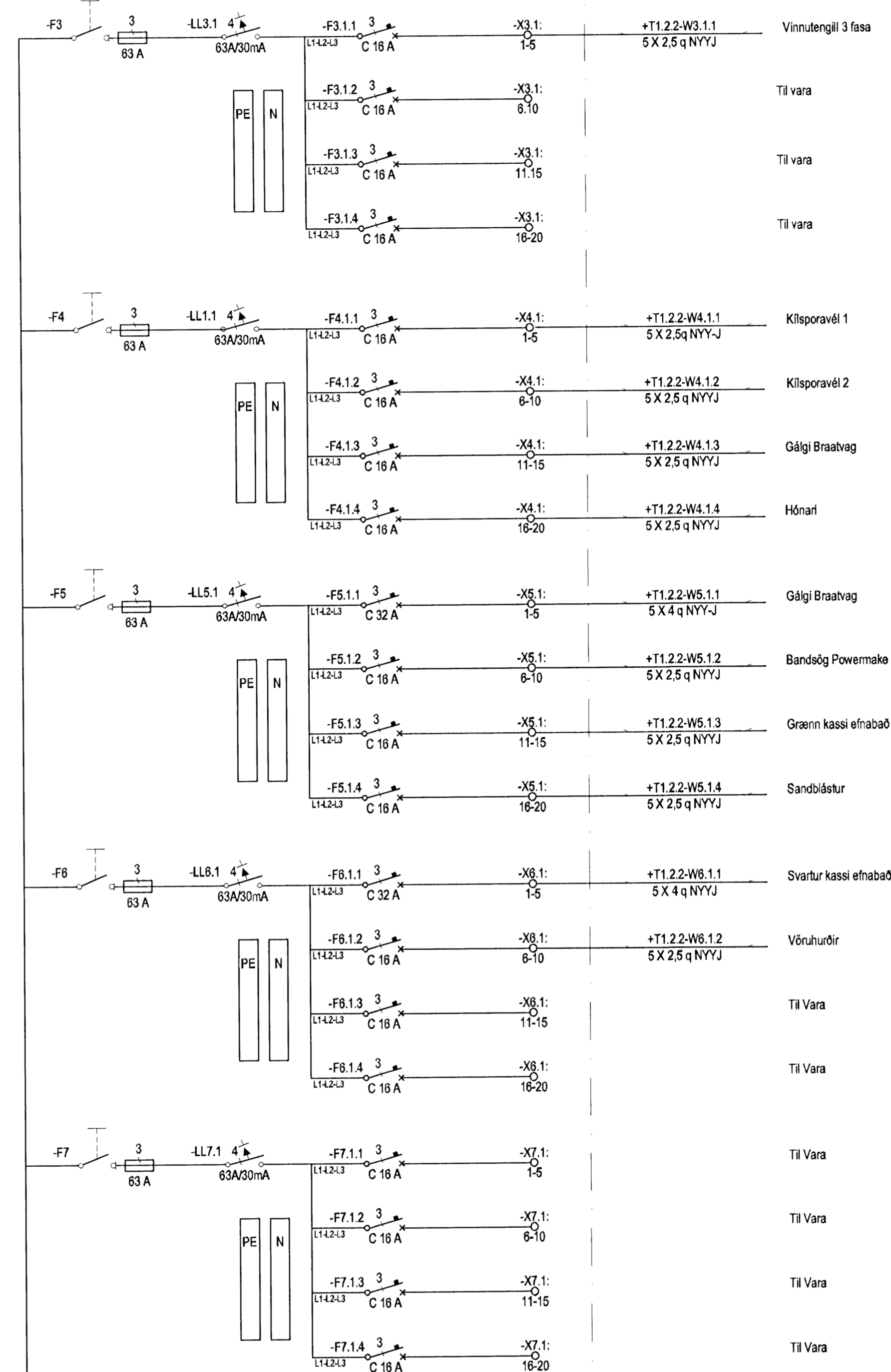
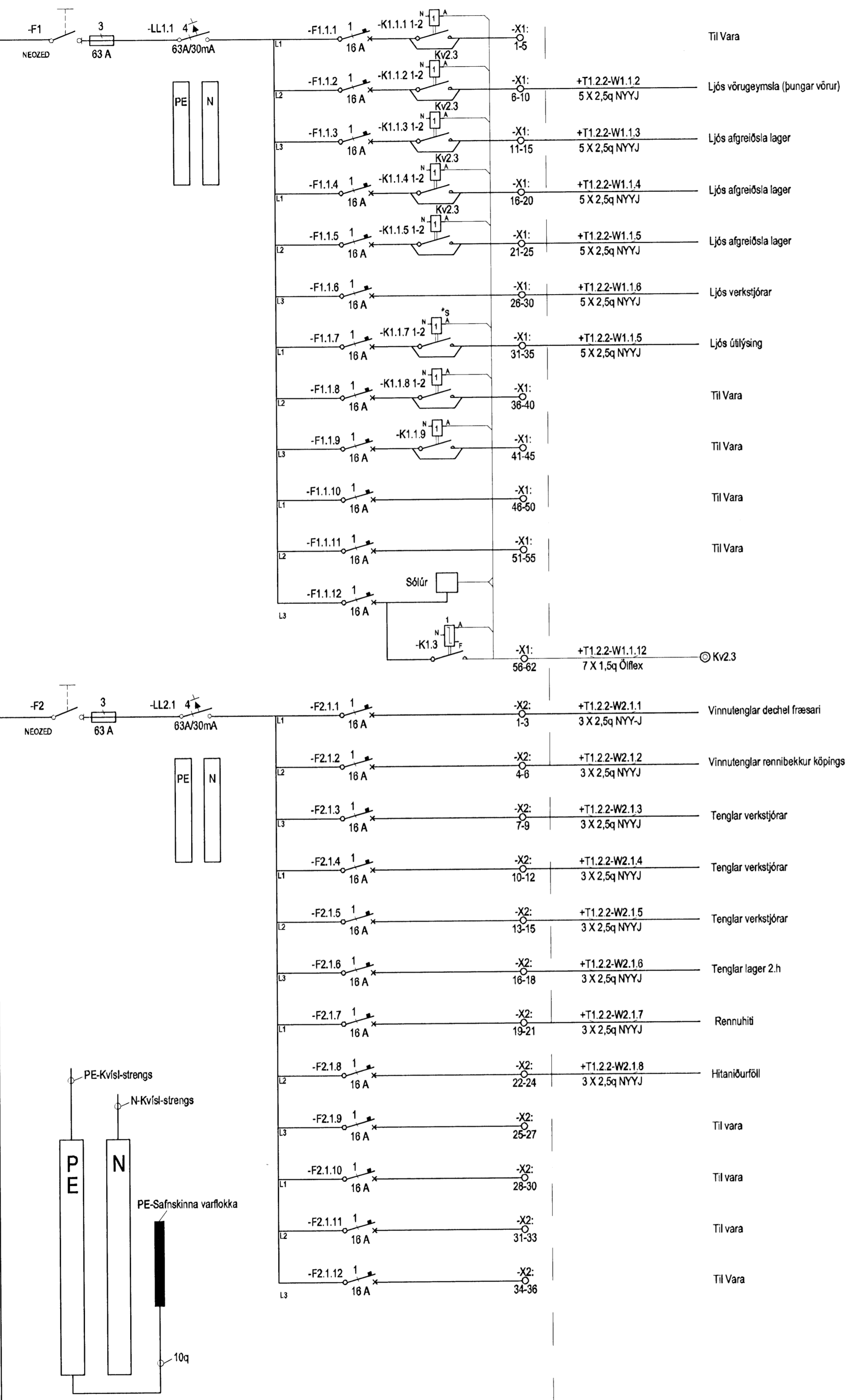


DREIFITAFLA
T1.2.2

T1.0

Straumskinna 400 A



Hönnuður:
ARI, HAS
Yfirráð:
Sambýkt: Davíð Sönnar kt: 100358-3339

Breytingar:
.....
.....
.....
.....
.....
.....
.....
.....

Aðalhönnuður:
ASK
18. apríl 2003
Pjetur Guðmundsson

Héðinn
Gjáhella 4
221 Hafnarfjörður

Eiðlínumynd
T1.2.2
Mkv: Enginn

RTS
VERKFRÆÐISTOFA
Grensásvegur 3
108 Reykjavík
Sími 520 9900
Fax 520 9901
www.rts.is

Altakræftunin skv
BS EN ISO 9001:2000
PRV
FS 8874