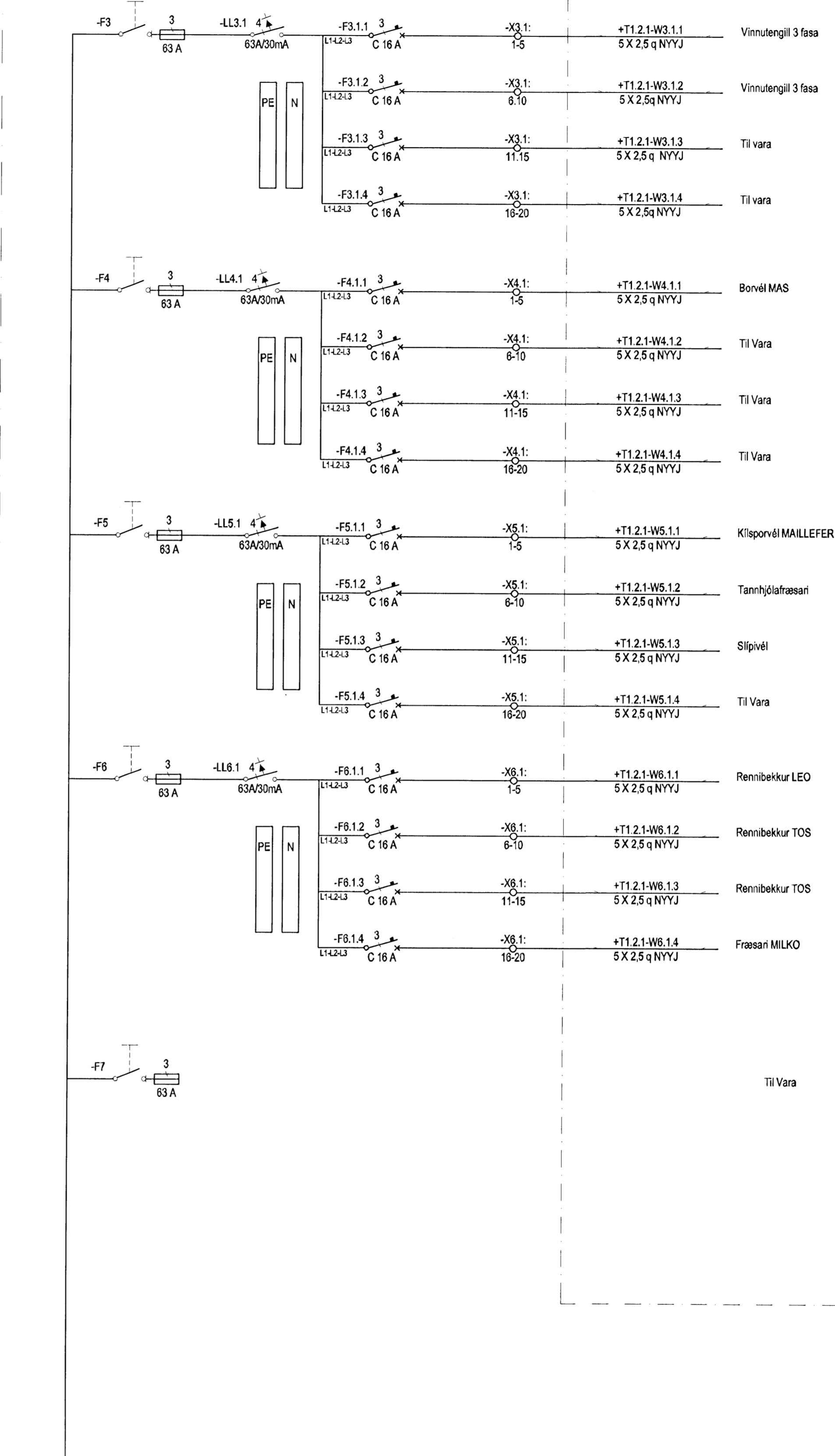
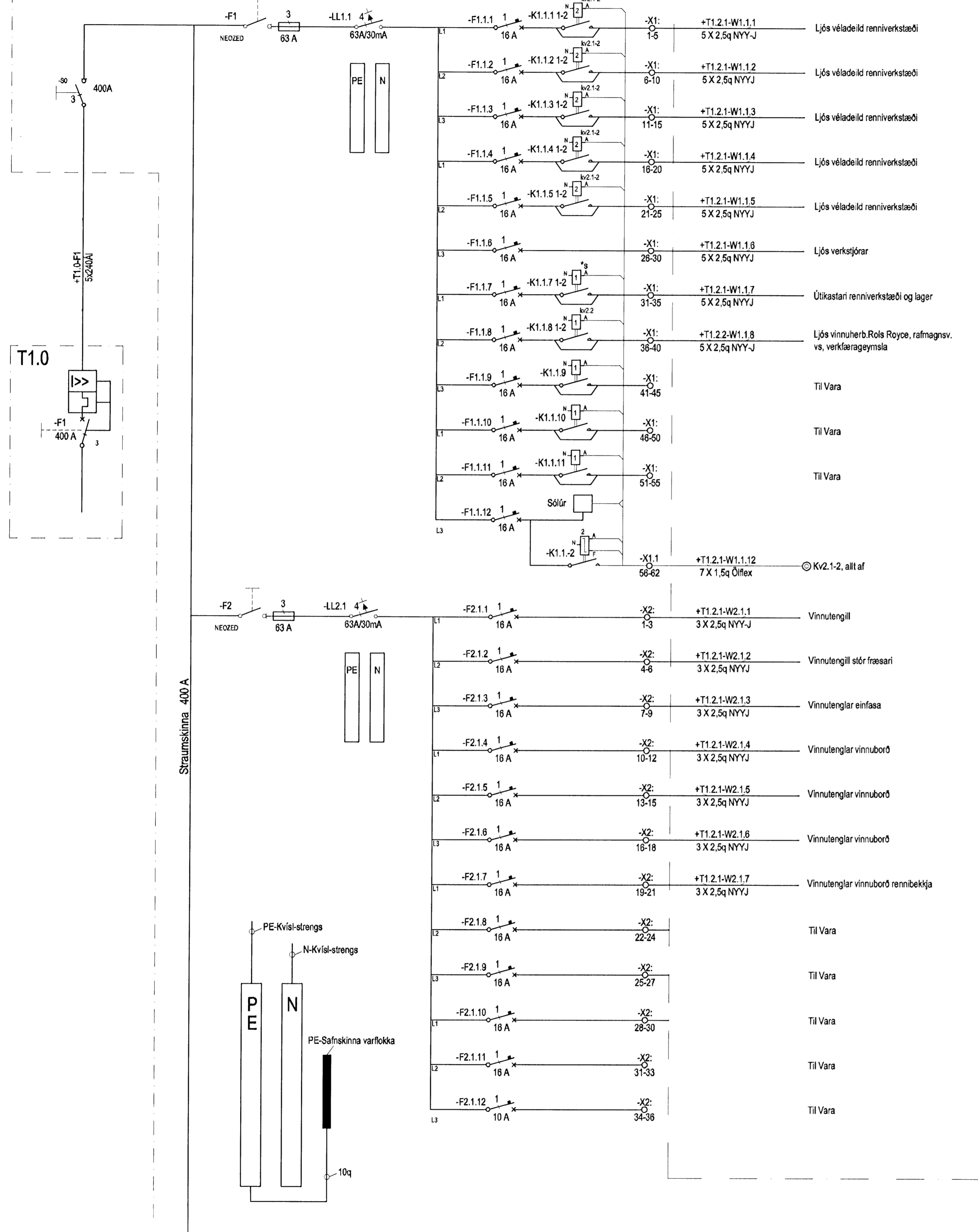


DREIFITAFLA
T1.2.1



Hönnuður:
ARI, HAS
Yfirfarð:
Samþykkt: Davíð Sólvasar kt. 100356-3339

Breytingar:
.....
.....
.....
.....
.....
.....
.....

Aðalhönnuður:
ASK
18. apríl 2008
M. S. Sólvasar

Héðinn
Gjáhella 4
221 Hafnarfjörður

Eiðlínumynd
T1.2.1
Mkv: Enginn

RTS
VERKFRÆÐISTOFA
Grensásvegur 3
108 Reykjavík
Sími 520 9900
Fax 520 9901
www.rts.is

Altek gæðvottunarskrý
BS EN ISO 9001:2000
FRV
FS 88744