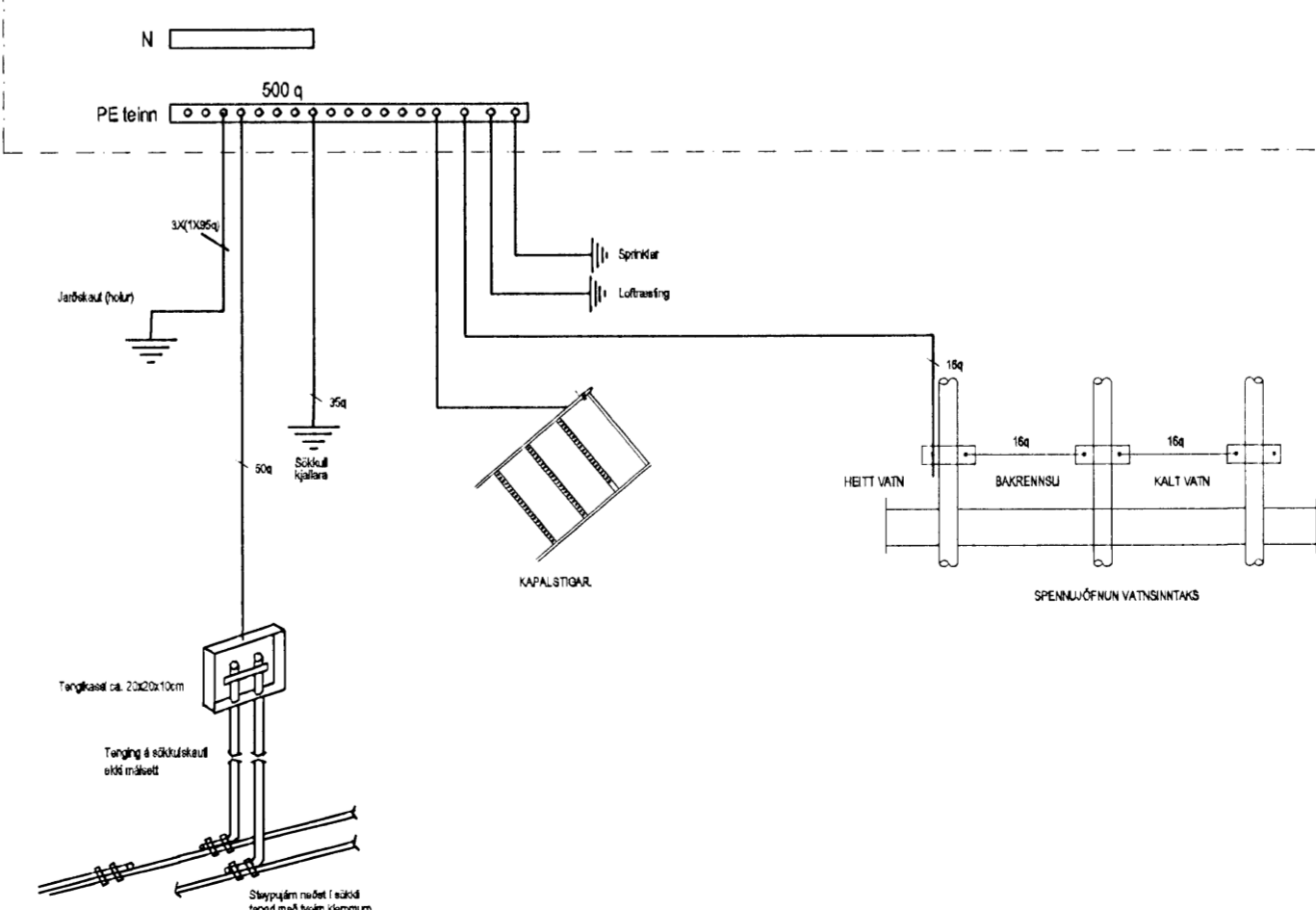
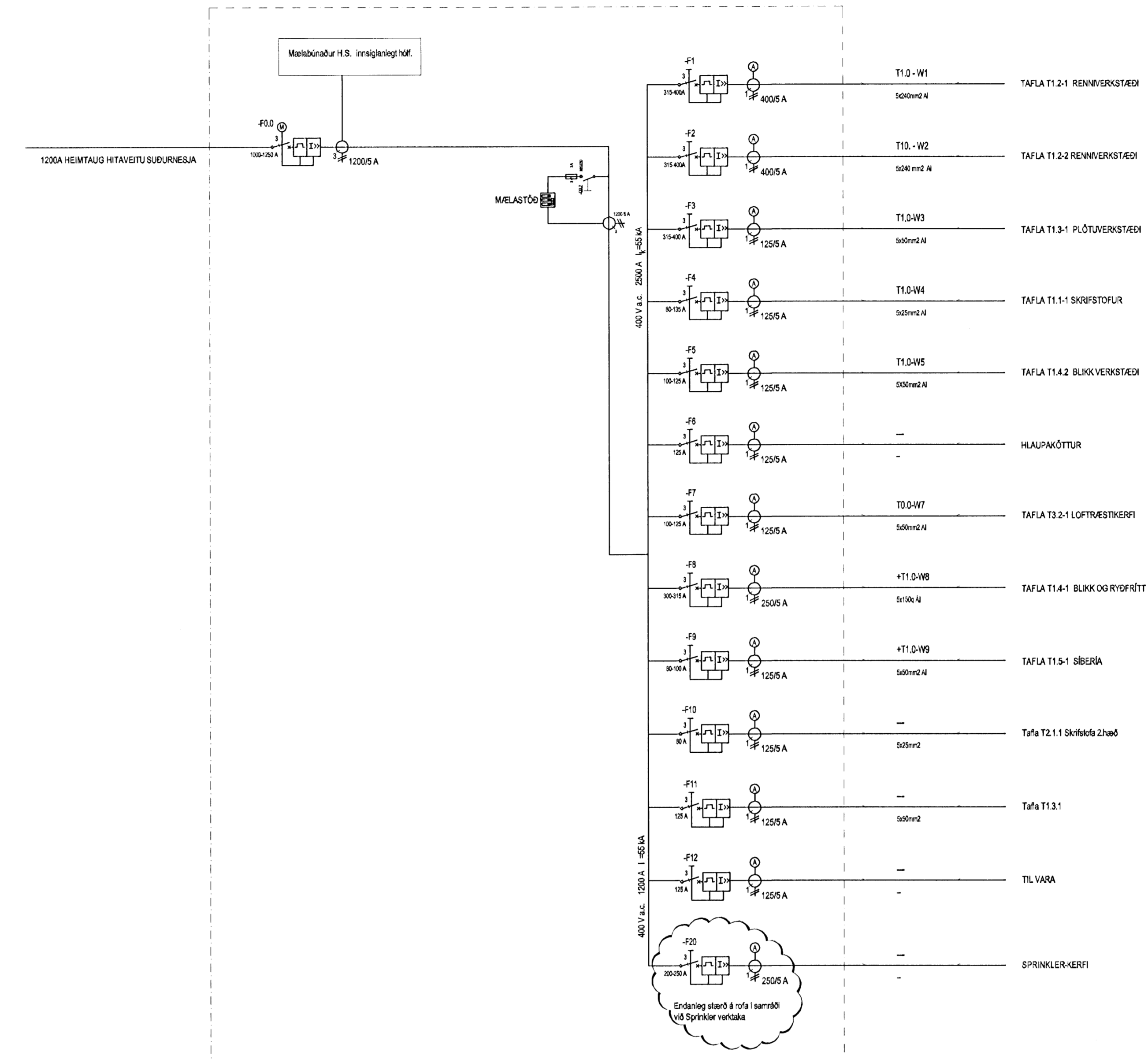


# T1.0



Hönnuður:  
ARI, HAS

Yfirfarir:  
.....

Samþykkt: Davíð Sólvason kt: 100356-3339

Breytingar:  
.....

Aðalhönnuður:  
ASK  
18. apríl 2003  
Pjetur Guðmundsson

Héðinn  
Gjáhella 4  
221 Hafnarfjörður

Einlínnumynd  
T1.0  
Mkv: Enginn

**RTS**  
VERKFRÆÐISTOFA

Grensásvegur 3  
108 Reykjavík  
Sími 520 9900  
Fax 520 9901  
www.rts.is

Áttak gæðavottun sív  
ISO EN ISO 9001/2000

FRV  
FRV  
FRV

FS 8874

32-2166-1-  
03.04.2008

011101  
A