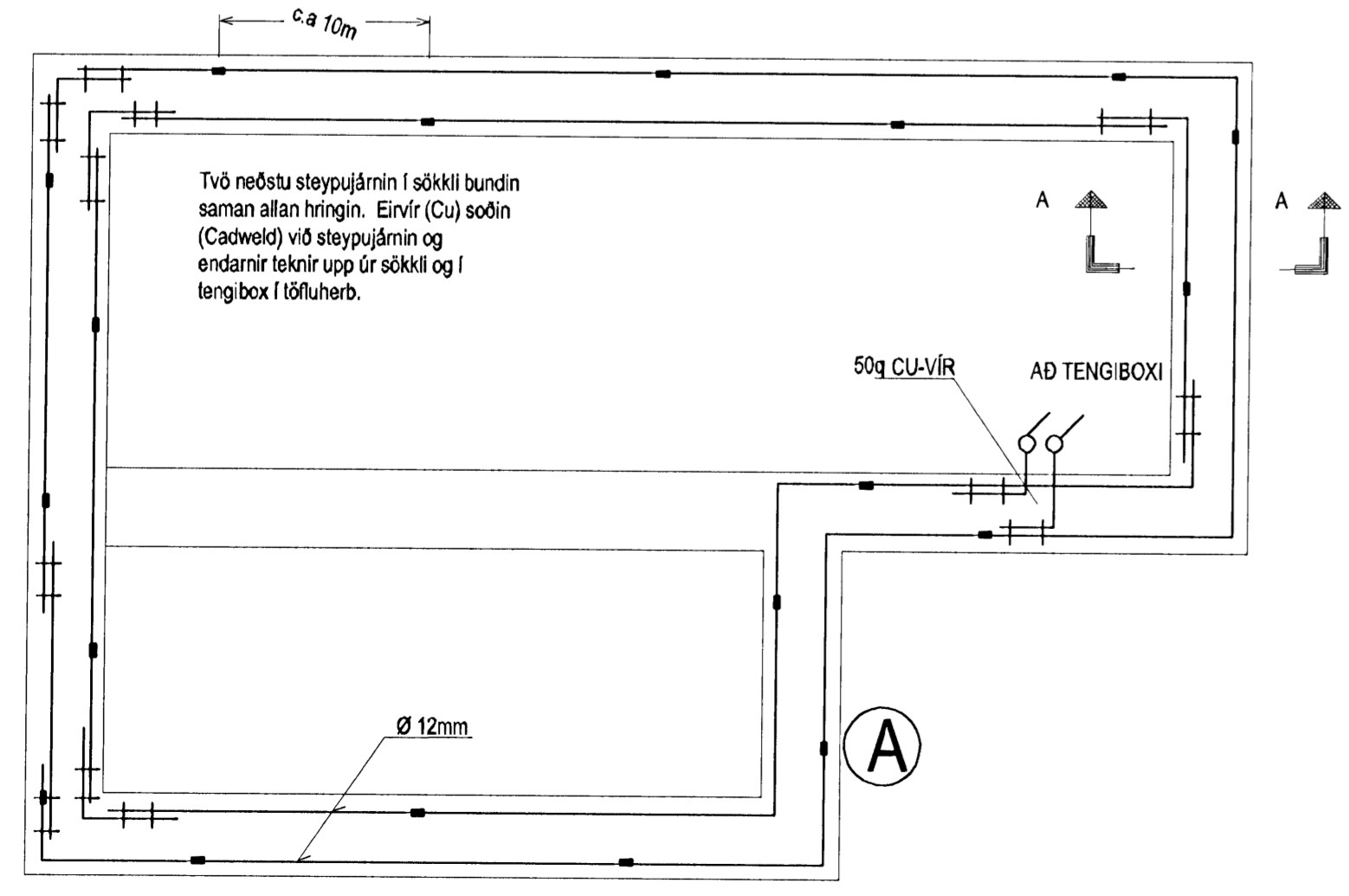


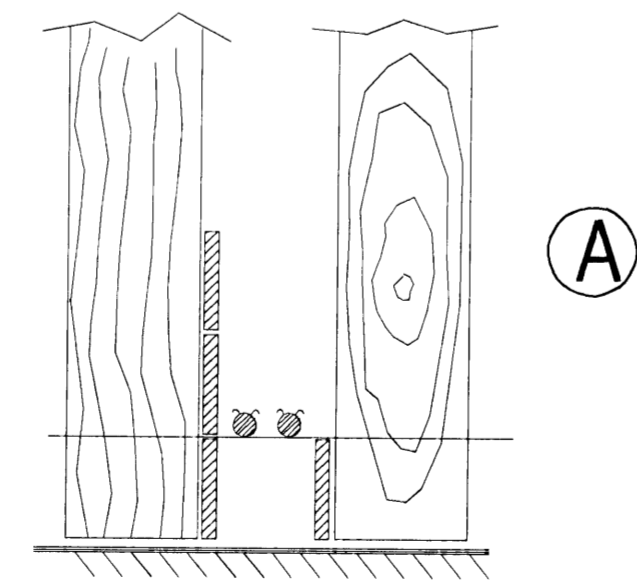
ATH:
 1. Spennujöfnun VÍÐ STÁLGRIND SKAL EKKI VERA NEDAR EN 300mm OFAN VÍÐ FULLFRÁGENDIÐ GÓLF EÐA EFSTA HLUTA STEYPRAR UNDIRSTÖÐU.

EFNI	LÝSING
1	25mm2 GIG PVC EINANGRABUR CU LEIBARI
2	25mm PVC RÖR
3	RÓRAFESTING (BAULA)
4	SAMTENGI, CADWELD SÚDA
5	KAPALSKÖR
6	STÁLPLATA 75Bx85Hx6D

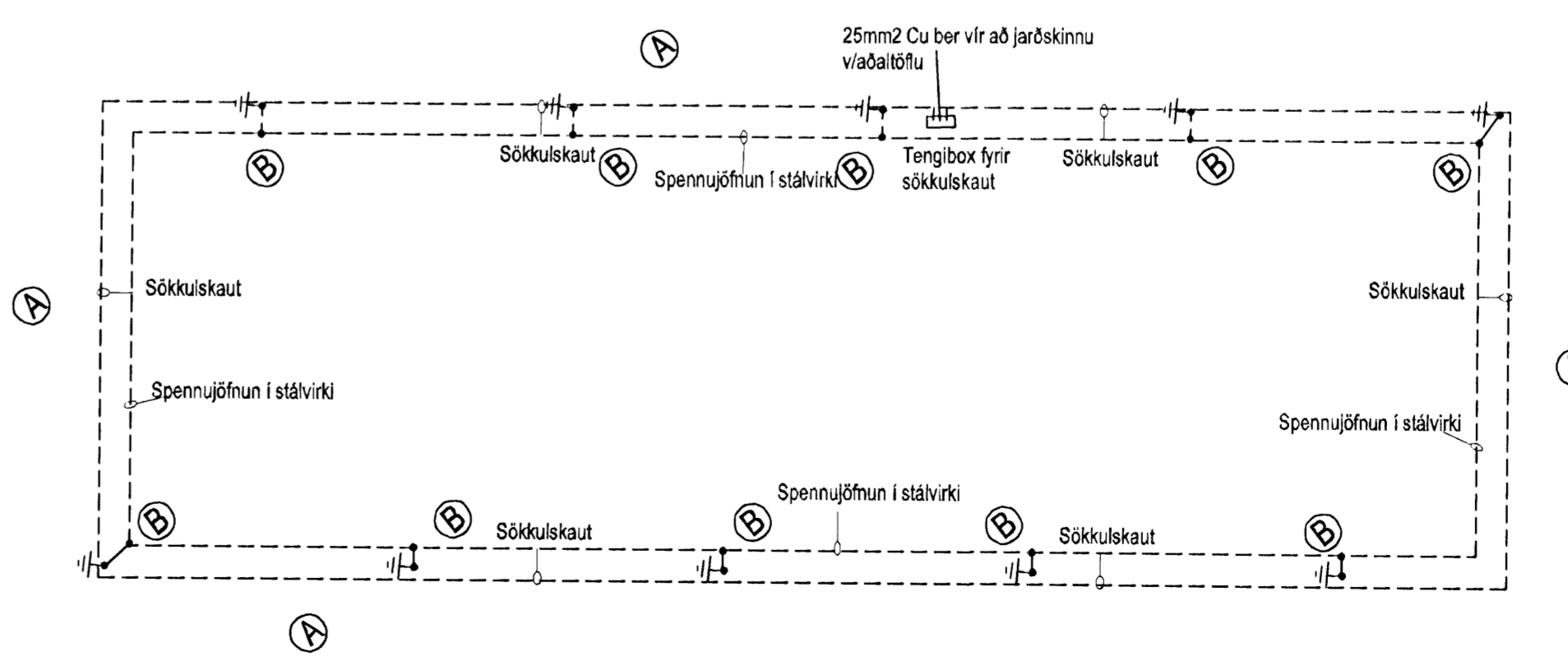
DEILI "B"



GRUNNMYND SÖKKULVEGGA
 DÆMIGERÐ STÖÐLUD MYND



SNIDA - A Í SÖKKULVEGG
 SÝND ERU 2 NEDSTU STEYPU-STYRKJARJÄRN Í STEYPUMÓTI OFAN Á NEDSTU MÓTAVIRUM



Hönnuður:
 ARI, HAS

Yfirfarið:

Sambýkkir: *Dávid Svavason* kt: 100356-3339

Breytingar:

Aðalhönnuður:
 ASK
 18. apríl 2003
Hilberður Hauvarsson

Héðinn
 Gjáhella 4
 221 Hafnarfjörður

Sökkulskaut - Spennujöfnun
 Sökkli
 Mkv: 1:200

RTS
 VERKFRÆÐISTOFA

Grensásvegur 3
 108 Reykjavík
 Sími 520 9900
 Fax 520 9901
 www.rts.is

FRV
 FS 8874

Altak gæðvottun sív
 SS EN ISO 9001:2000

