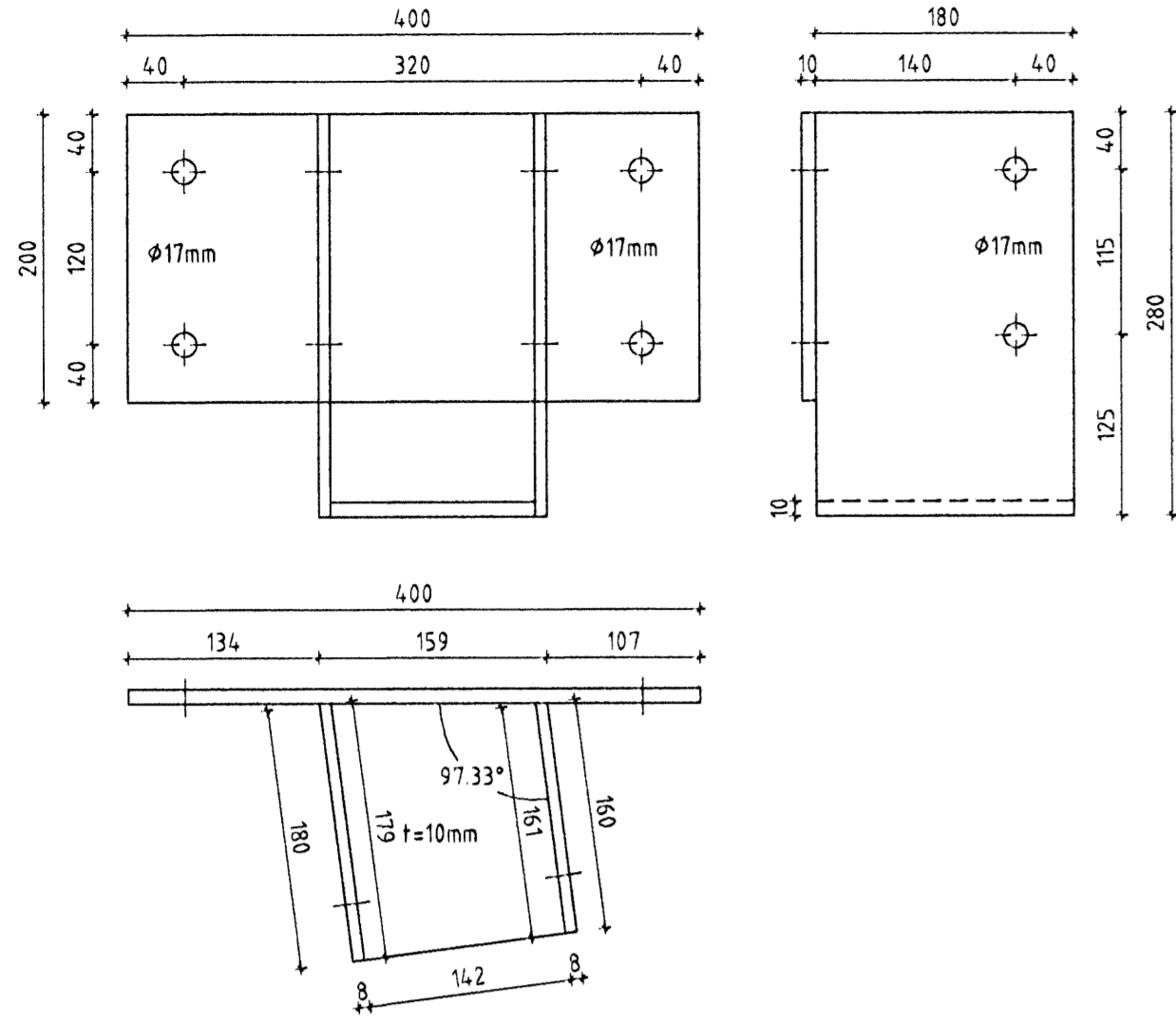
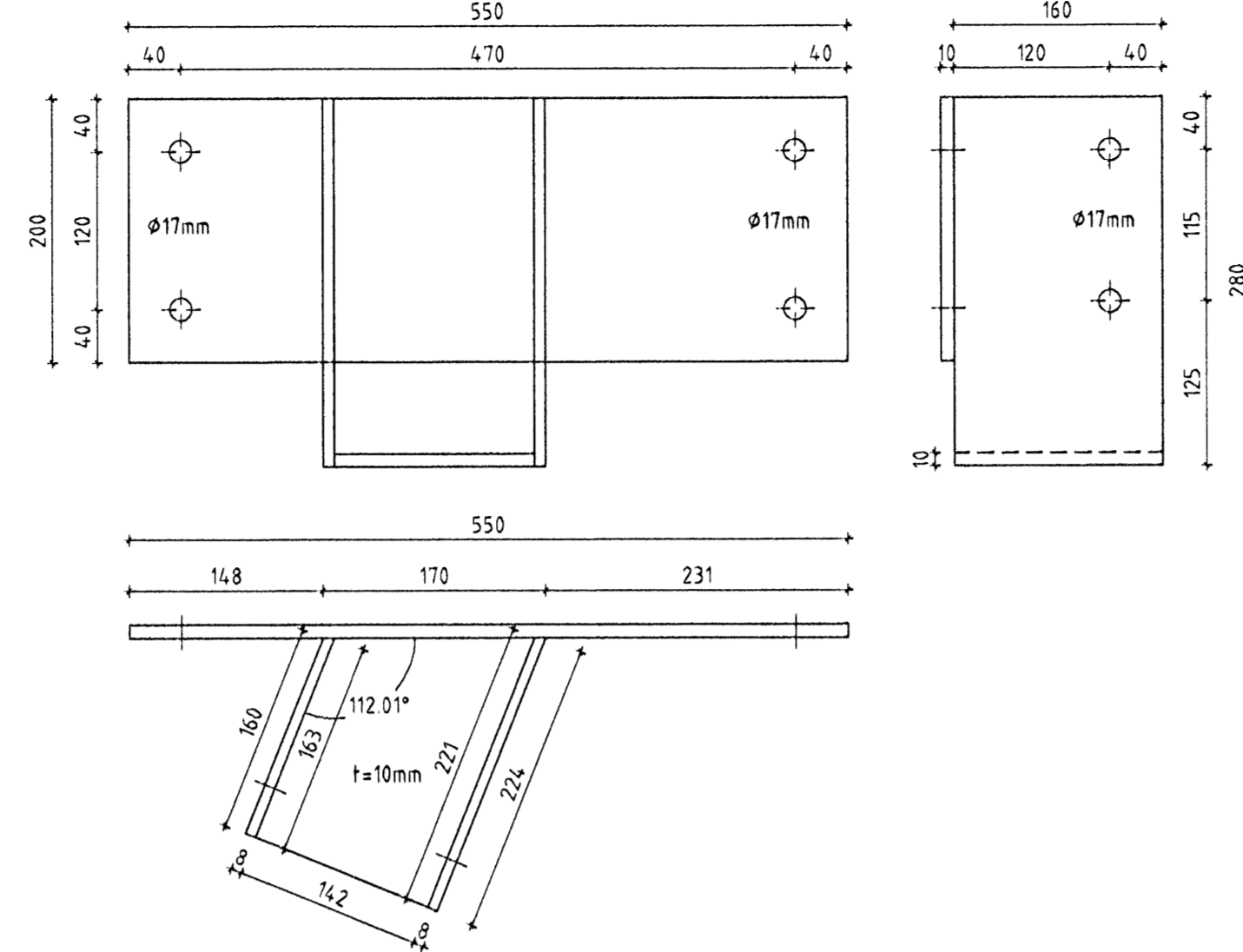


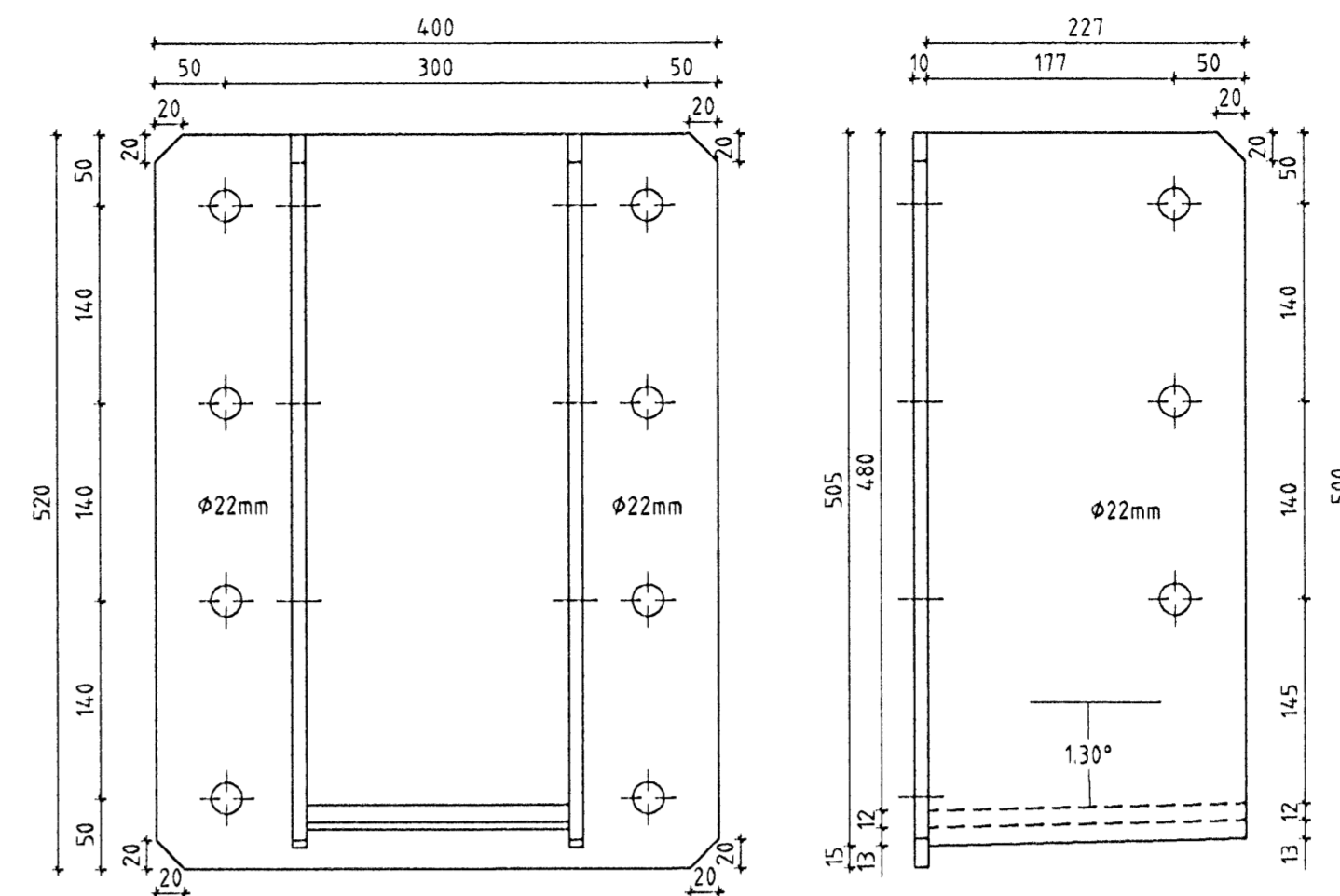
Stálfesting SF24 Mkv. 1:5
 Samtals 4 stk + 4 stk spegluð



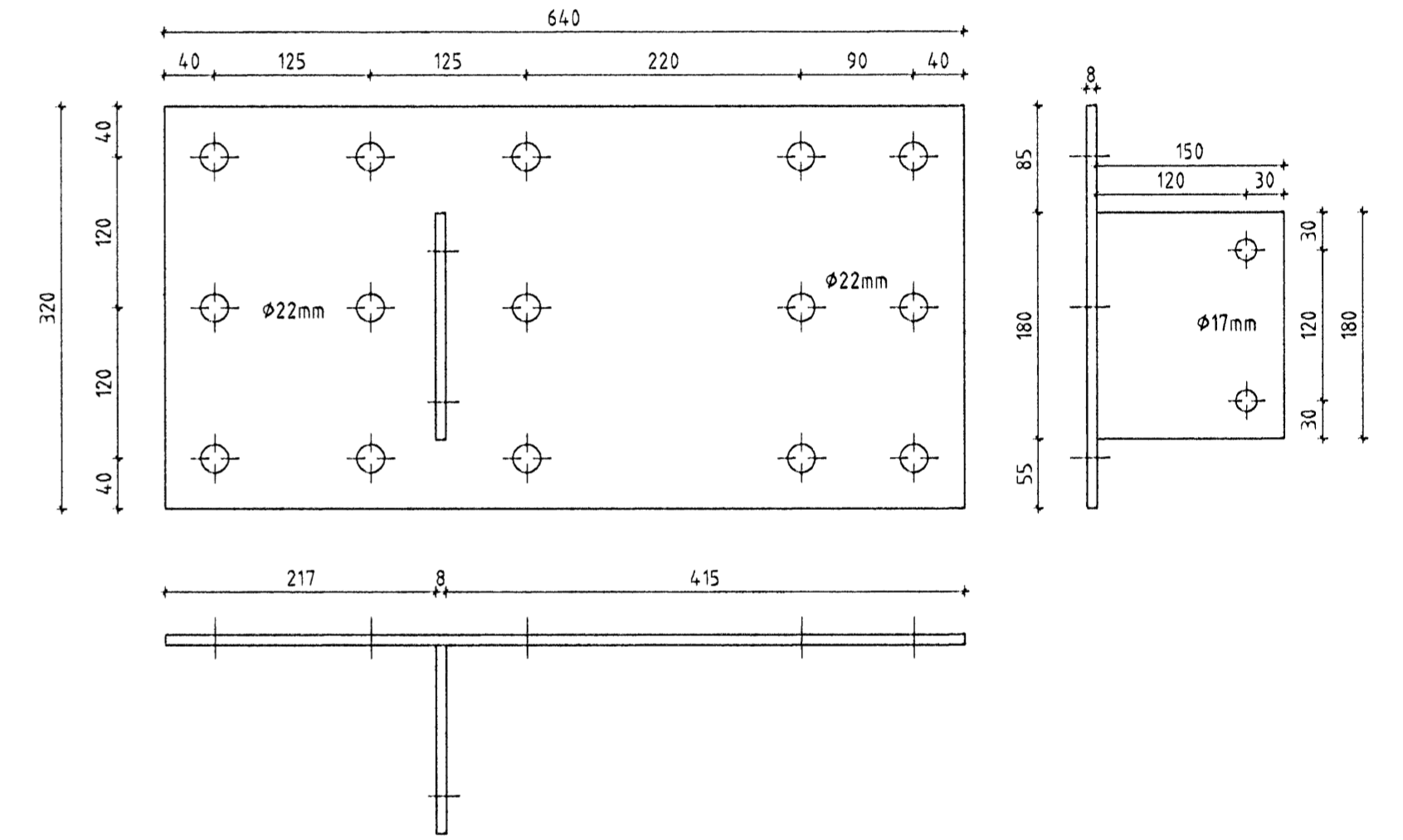
Stálfesting SF25 Mkv. 1:5
 Samtals 3 stk



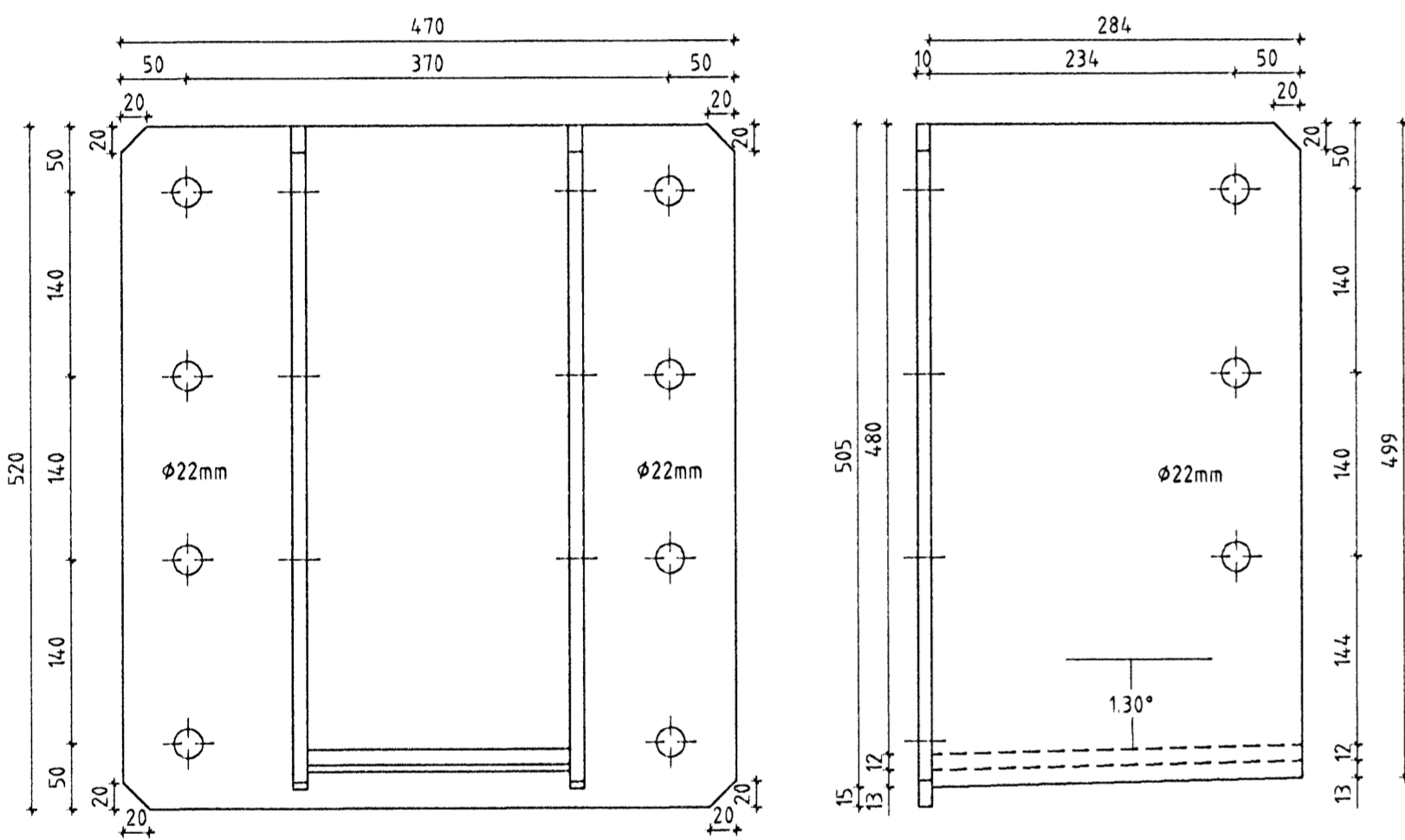
Stálfesting SF26 Mkv. 1:5
 Samtals 2 stk + 2 stk spegluð



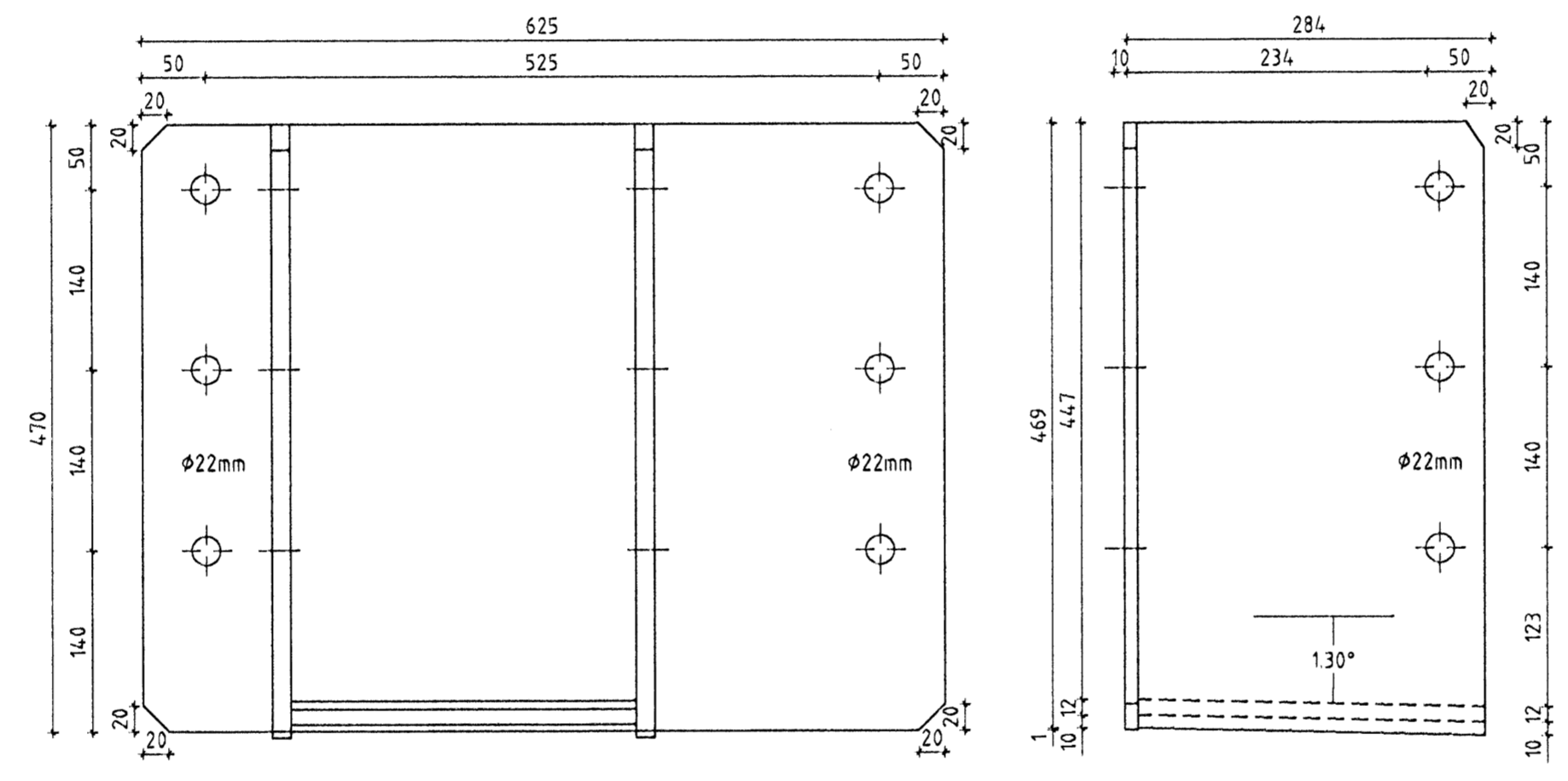
Stálfesting SF29 Mkv. 1:5
 Samtals 3 stk + 3 stk spegluð



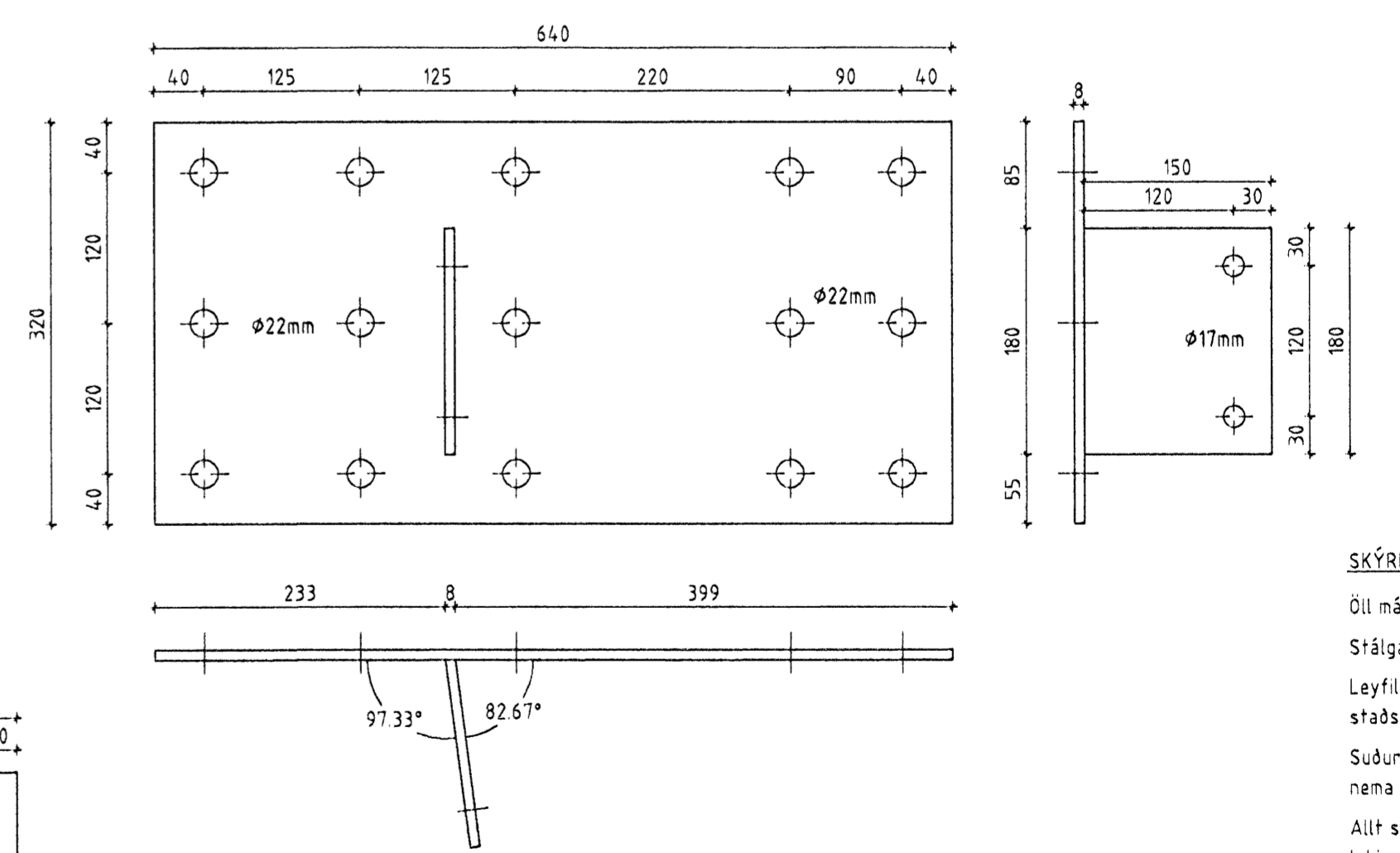
Stálfesting SF27 Mkv. 1:5
 Samtals 1 stk



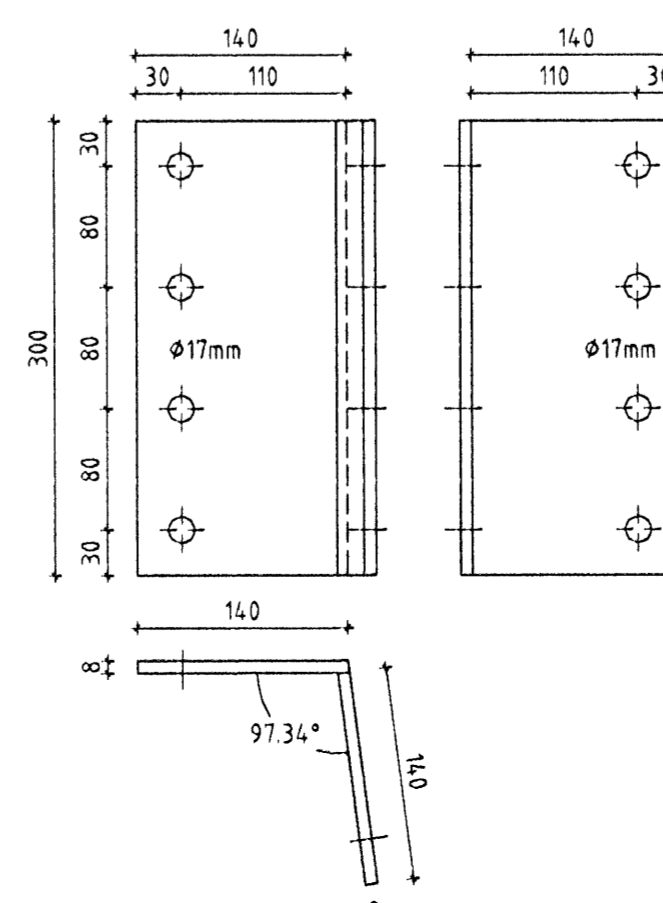
Stálfesting SF28 Mkv. 1:5
 Samtals 1 stk



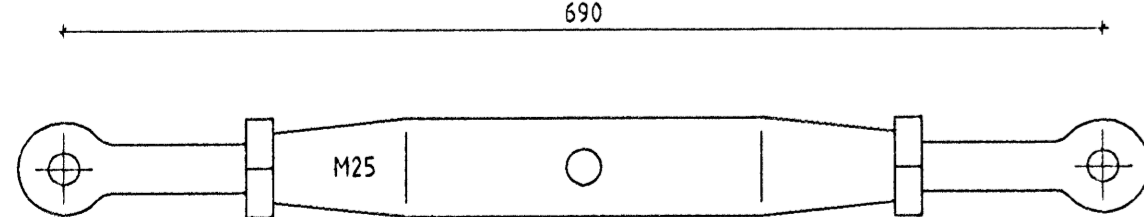
Stálfesting SF30 Mkv. 1:5
 Samtals 4 stk + 4 stk spegluð



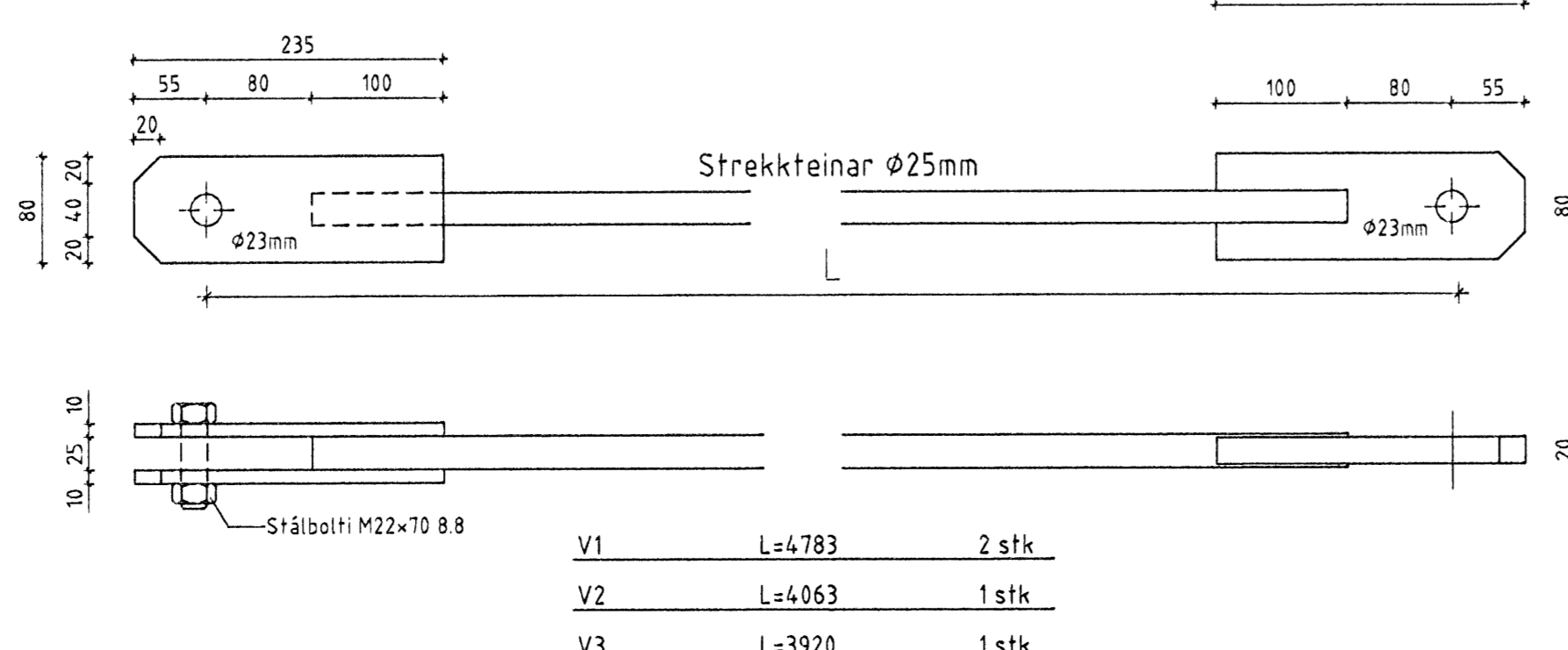
Stálfesting SF31 Mkv. 1:5
 Samtals 8 stk



STREKKJARAR M25
 samtals 4 stk.



V 1, 2 og 3 Strekkteinar Mkv. 1:5



SKÝRINGAR
 Öll mál eru í mm
 Stál gæði smíðastáls er St. 37.2
 Leyfileg þolvik í smíði platna og
 stöðsetningu boltagata er +/- 1mm
 Suður skulu heilsjóðast með a= 5 mm
 nema annað sé tekið fram
 Allt stál skal galvanhúðað að smíði
 lokinni

Númer	Dags.	Skýring breytingar	Br. af
ÖLL AFNOT OG AFRITUN TEKningar AD HLUTA EÐA Í HEILD ER HÁÐ SKRIFLEGU LEYFI BM VALLÁ HF.			
Byggingasvið Stórhöfða 23, 110 Reykjavík kt. 530669-0179 Sími: 412 5000		MKV. 1:5 DAGS. 8.10.2008 VERKNR. 2006110006 TEKN. TVT REKN. TVT	ÚTGÁFA NR. 1 NR. TEKningar 204
HEITI VERKS Selhella 11, Hafnarfirði		NAFN HÖNNUNAR Bjarni Ingbergsson Byggingatæknifræðingur kt. 030861-2129	
HEITI TEKningar Stálfestingar Framleiðsluteikningar		ÁRITUN HÖNNUNAR ÁRITUN SAHJEMHÖNNUNAR	
		DAGS. ÁRITUNAR 25/1/08 DAGS. ÁRITUNAR skólar	