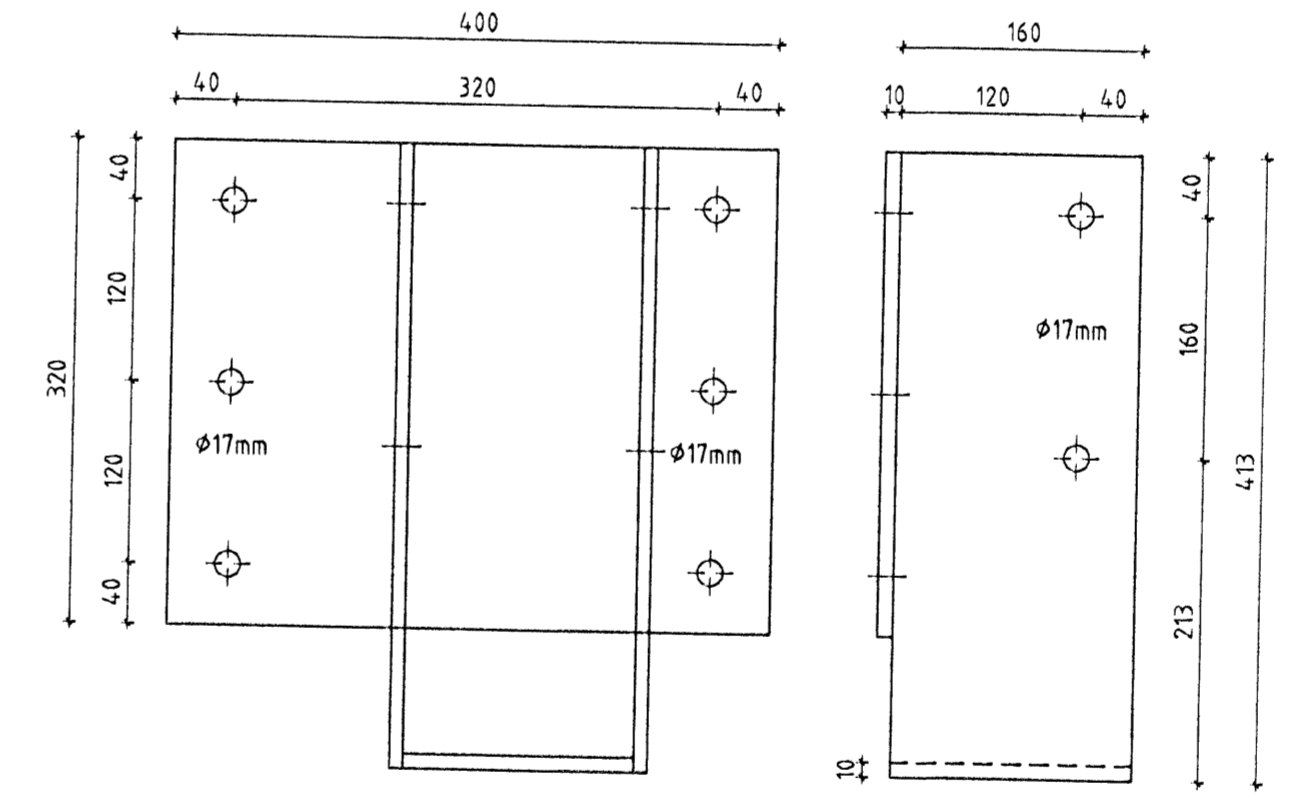
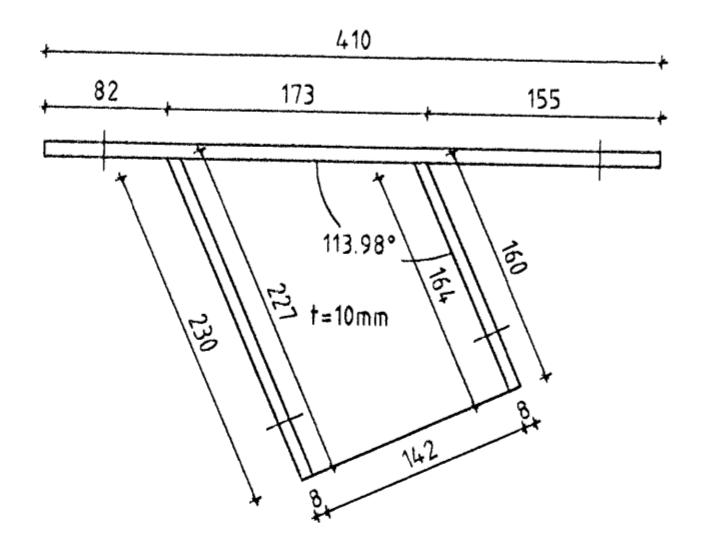
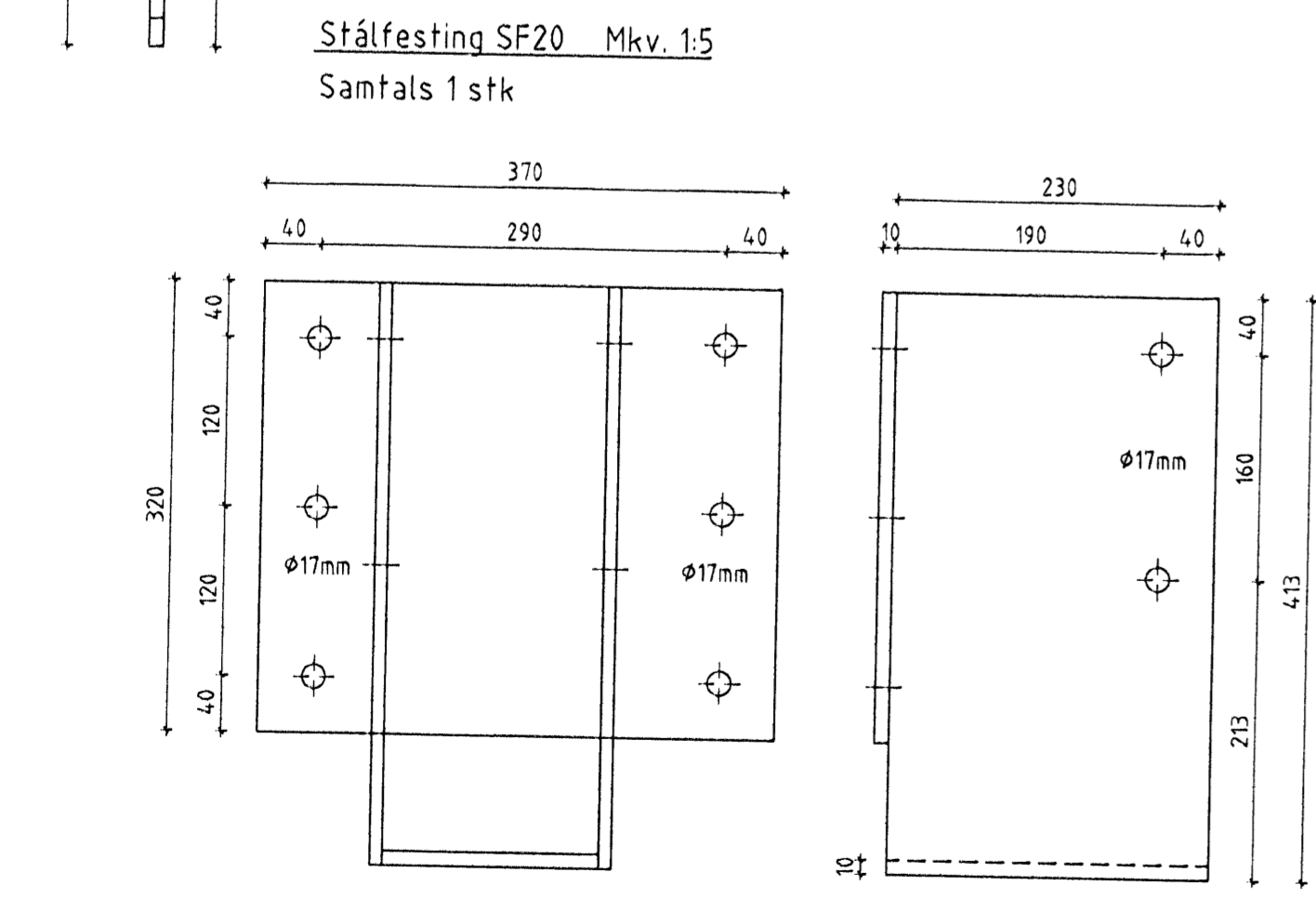
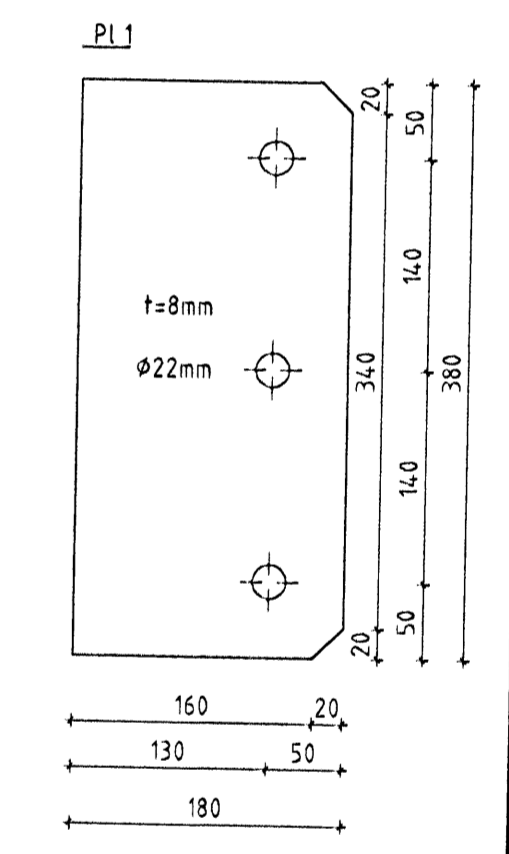
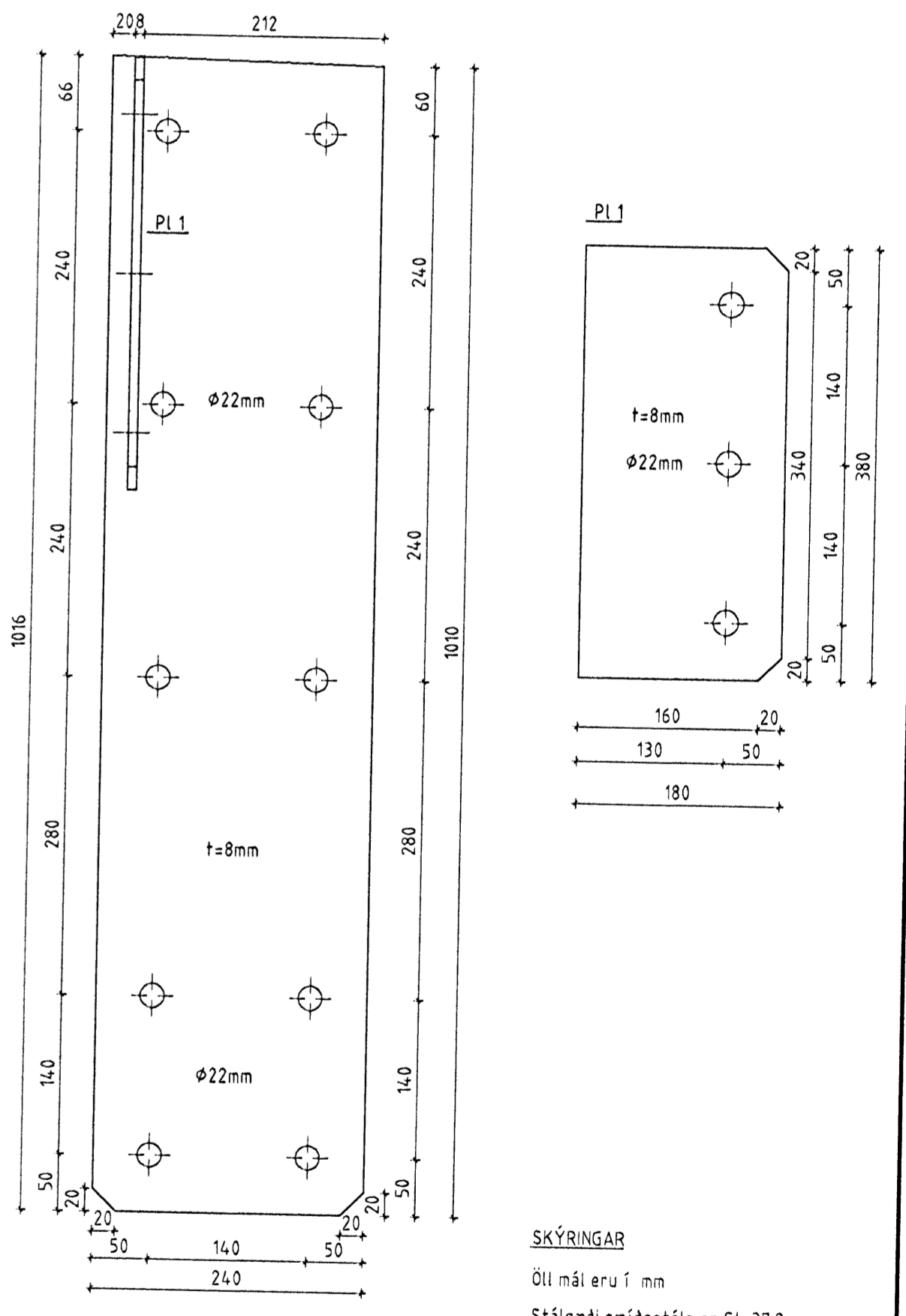


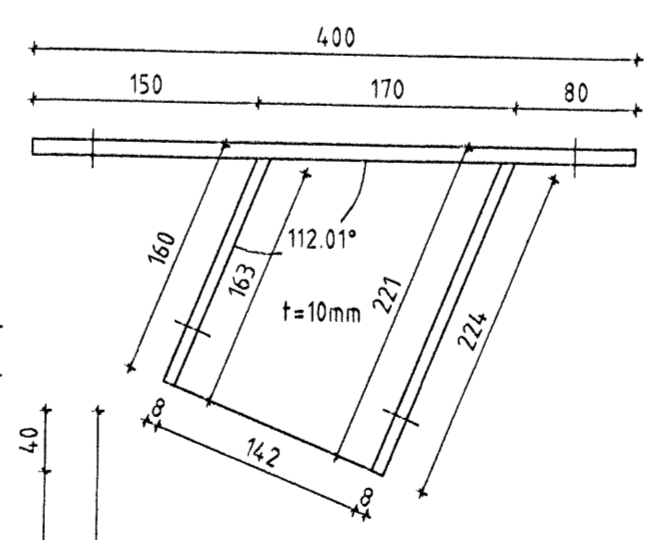
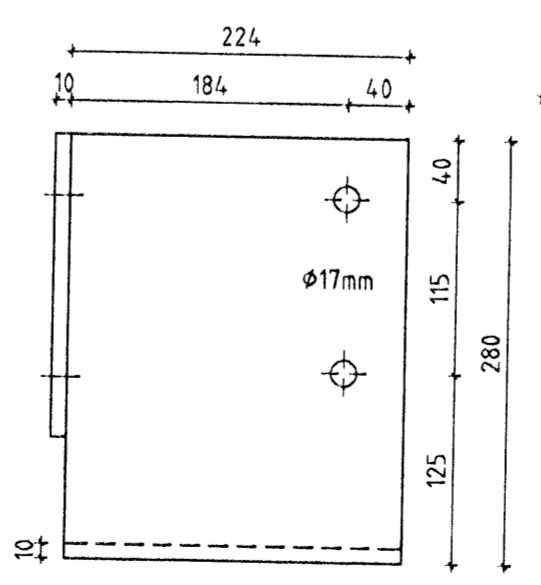
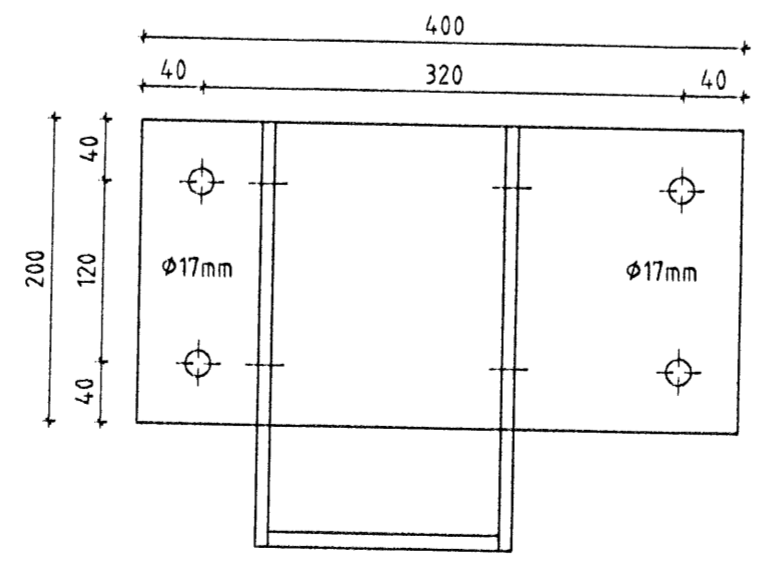
**Stálfesting SF22 Mkv. 1:5**  
 Samtals 1 stk



**Stálfesting SF19 Mkv. 1:5**  
 Samtals 1 stk



**Stálfesting SF23 Mkv. 1:5**  
 Samtals 2 stk + 2 stk spegluð



**SKÝRINGAR**  
 Öll mál eru í mm  
 Stálgeði smíðastáls er S1-372  
 Leyfileg þolvik í smíði plötna og  
 staðsetningu boltagafa er +/- 1 mm  
 Suður skulu heilsjóðast með a=5 mm  
 nema annað sé tekið fram  
 Allt stál skal galvanhúðað að smíði  
 lokinni

ÖLL AFNOT OG AFRITUN TEIKNINGAR AD HLUTA EÐA Í HEILD ER HÁÐ SKRIFLEGU LEYFI BM VALLÁ HF.

Númer	Dags	Skýring breytingar	Br. af

	Byggingasvið Stórhöfða 23, 110 Reykjavík Sími: 412 5000	Mkv. 1:5 Dags. 8.10.2008	VERKNR. 2006110006 YFIR. YFIR.	ÚTGÁFA NR. 1
	NAFN HÖNNUNÐAR Bjarni Ingbergsson Byggingateknifræðingur Ht. 030861-2729	REIKN. TVT TVT	NR. TEIKNINGAR 203	DAGS. ÁRITUNAR 20/1/09
HEITI VERKS Selhella 11, Hafnarfirði	HEITI TEIKNINGAR Stálfestingar	ÁRITUN HÖNNUNÐAR 		