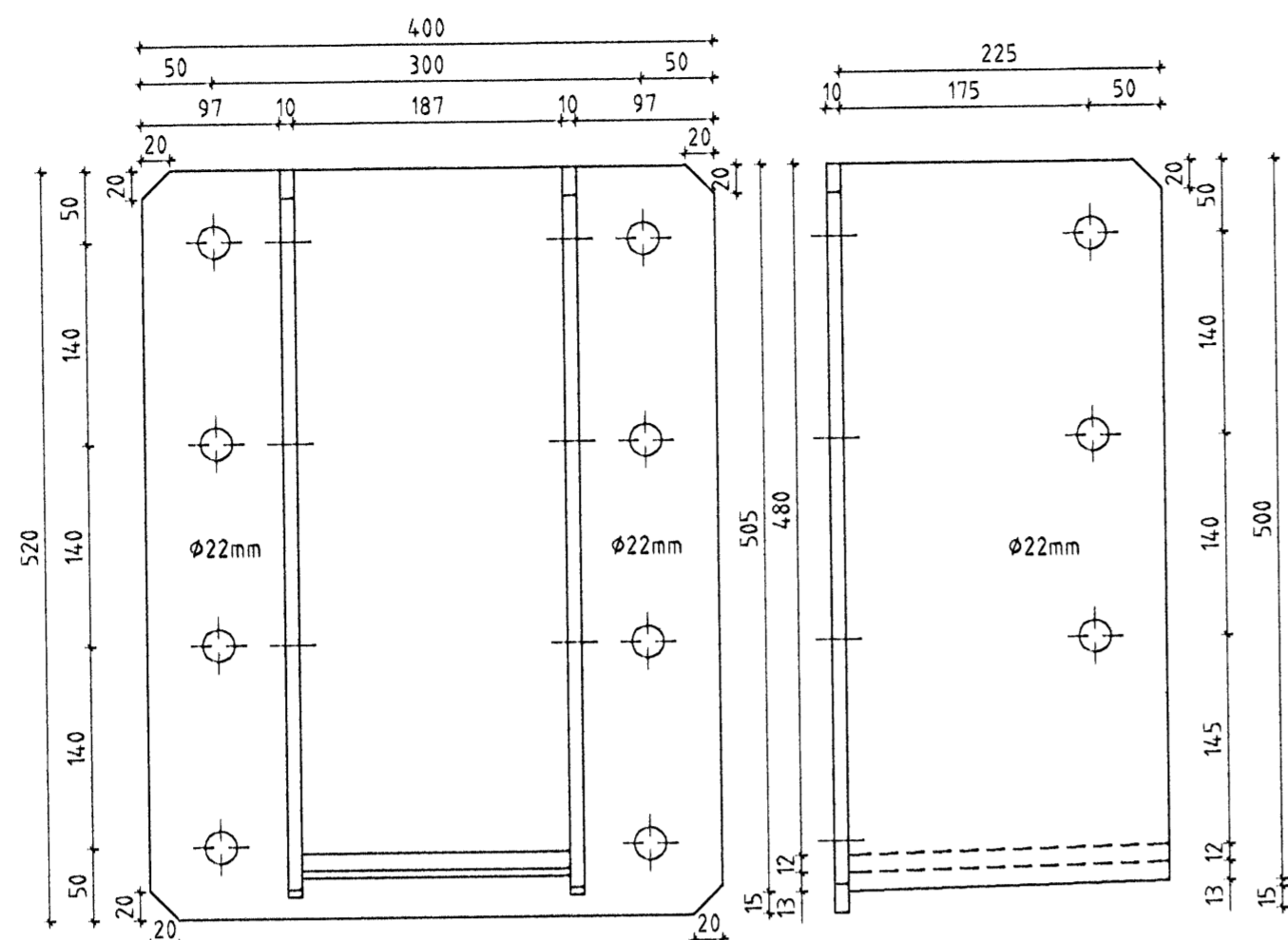
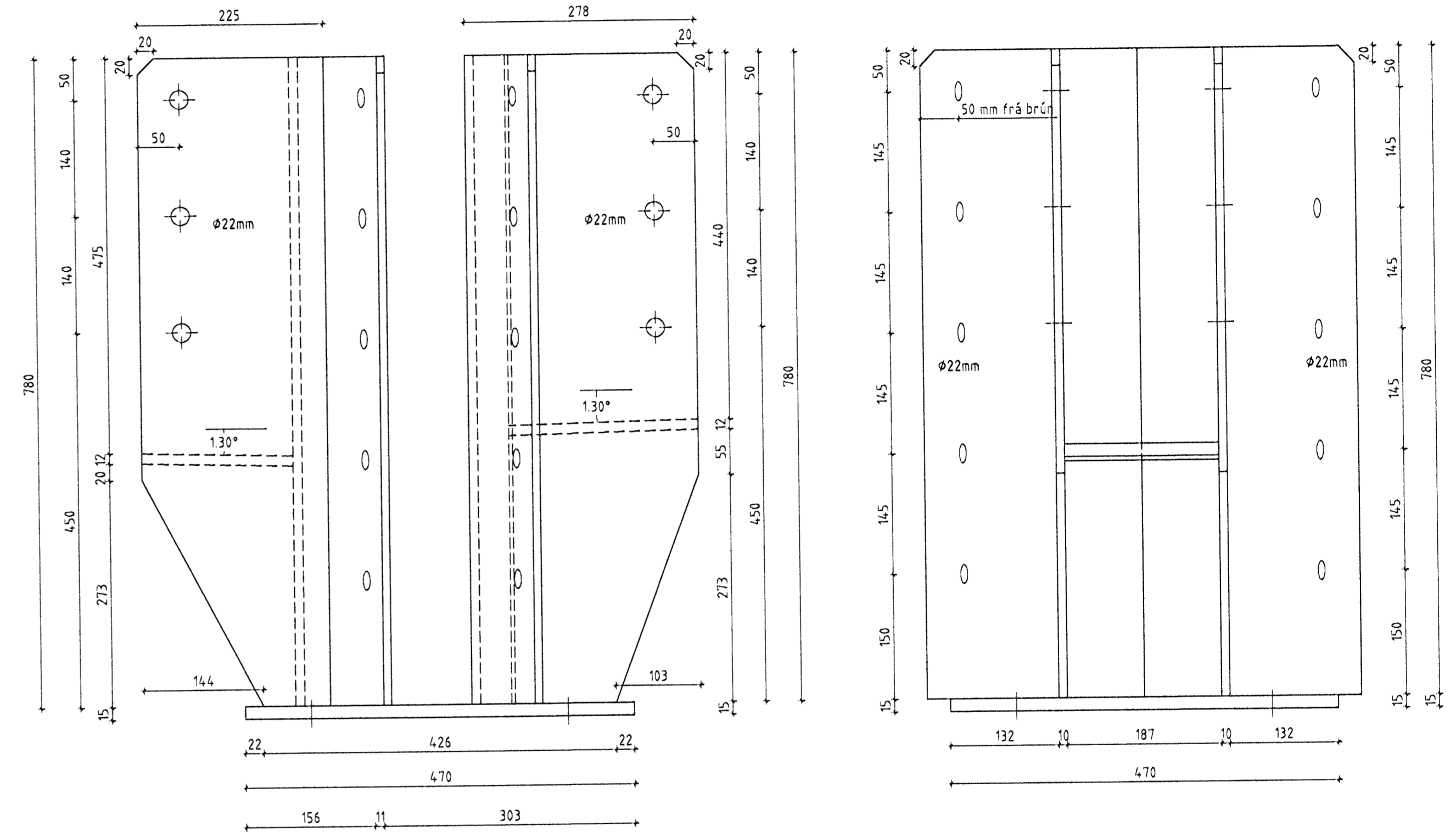


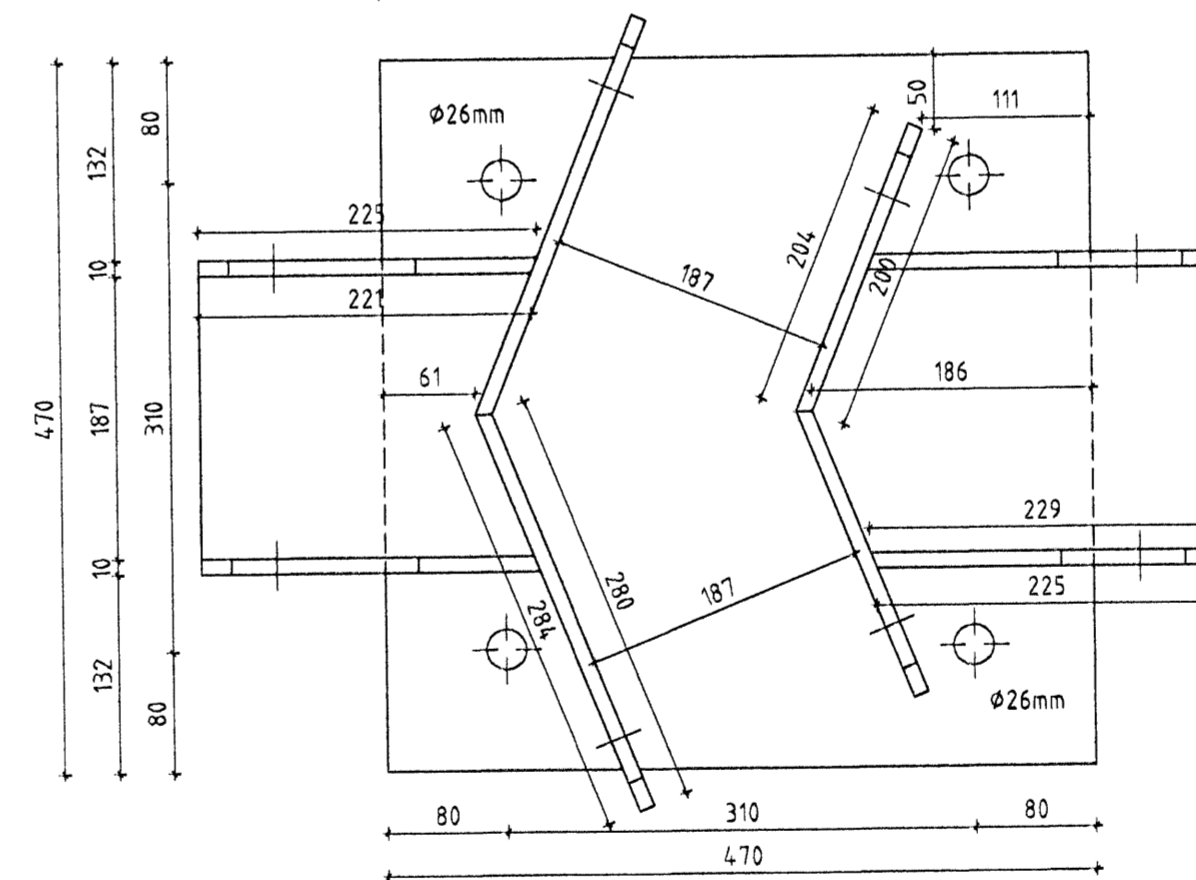
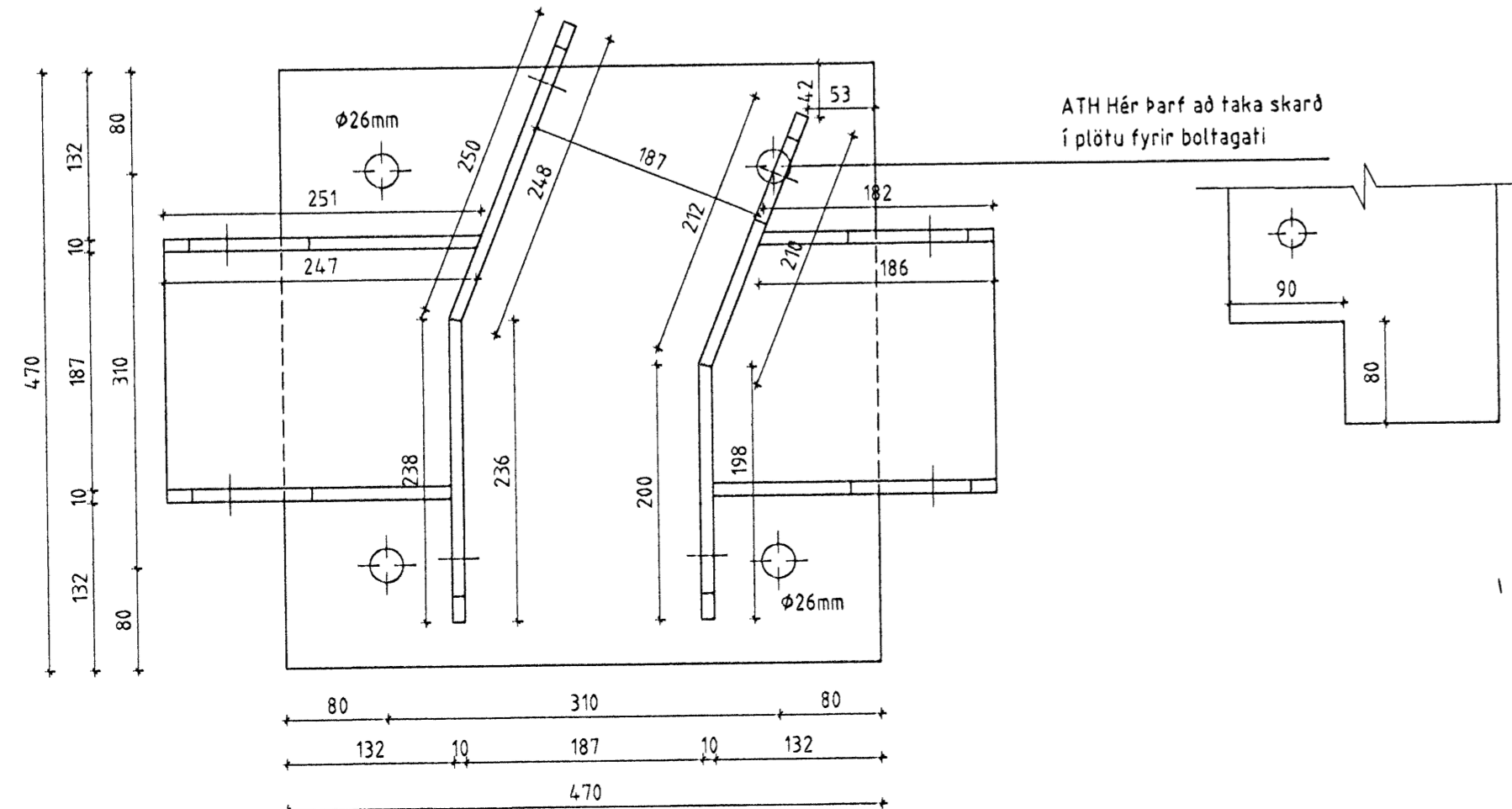
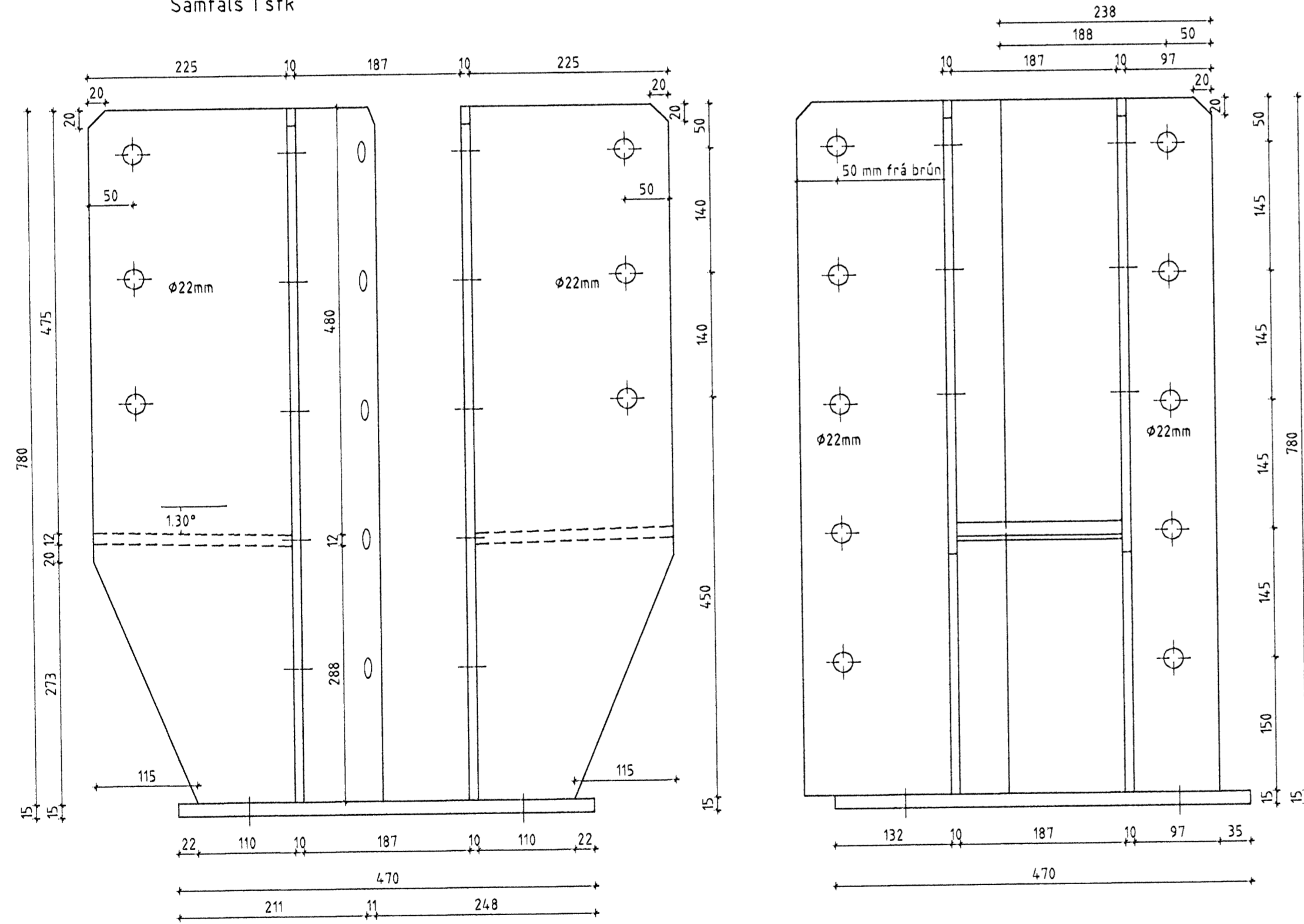
Stálfesting SF13 Mkv. 1:5
Samtals 6 stk



Stálfesting SF15 Mkv. 1:5
Samtals 1 stk



Stálfesting SF14 Mkv. 1:5
Samtals 1 stk



SKÝRINGAR

Öll mál eru í mm
Stálgeði smíðastáls er St. 37.2
Leyfleg þolvik í smíði plötna og
staðsetningu boltagata er +/- 1 mm
Suður skulu heilsjóðast með a= 5 mm
nema annað sé tekið fram
Allt stál skal galvanhúðað að smíði
lokinni

ÖLL AFNOT OG AFRITUN TEIKNINGAR AÐ HLUTA EÐA Í HEILD ER HÁÐ SKRIFLEGU LEYFI BM VALLÁ HF.

Númer	Dags	Skýring breytingar	Br. af
<p>Byggingasvið Stórhöfða 23, 110 Reykjavík Sími: 412 5000</p>		<p>MKV. 15 DAGS 8.10.2008 TEIKN. TVT VERKNR. 2006110006 YFRF. TVT</p>	<p>ÚTGÁFA NR. 1 NR. TEIKNINGAR 202</p>
<p>HEITI VERKS Selhella 11, Hafnarfirði</p>		<p>NAFN HÖNNUÐAR Bjarni Ingibergsson Byggingateknifræðingur kt. 030861-2729</p>	<p>DAGS ÁRITUNAR 25/1 08 DAGS ÁRITUNAR 25/1 08</p>
<p>HEITI TEIKNINGAR Stálfestingar Framleiðsluteikningar</p>		<p>ÁRITUN HÖNNUÐAR <i>[Signature]</i> ÁRITUN SAMRÆM HÖNNUÐAR <i>[Signature]</i></p>	