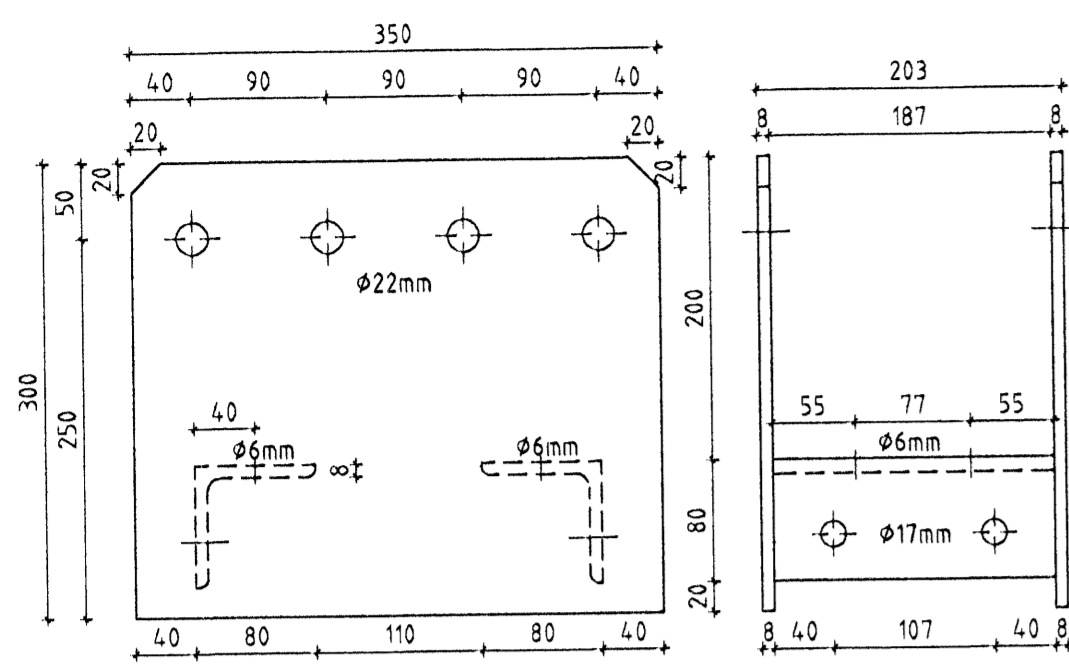
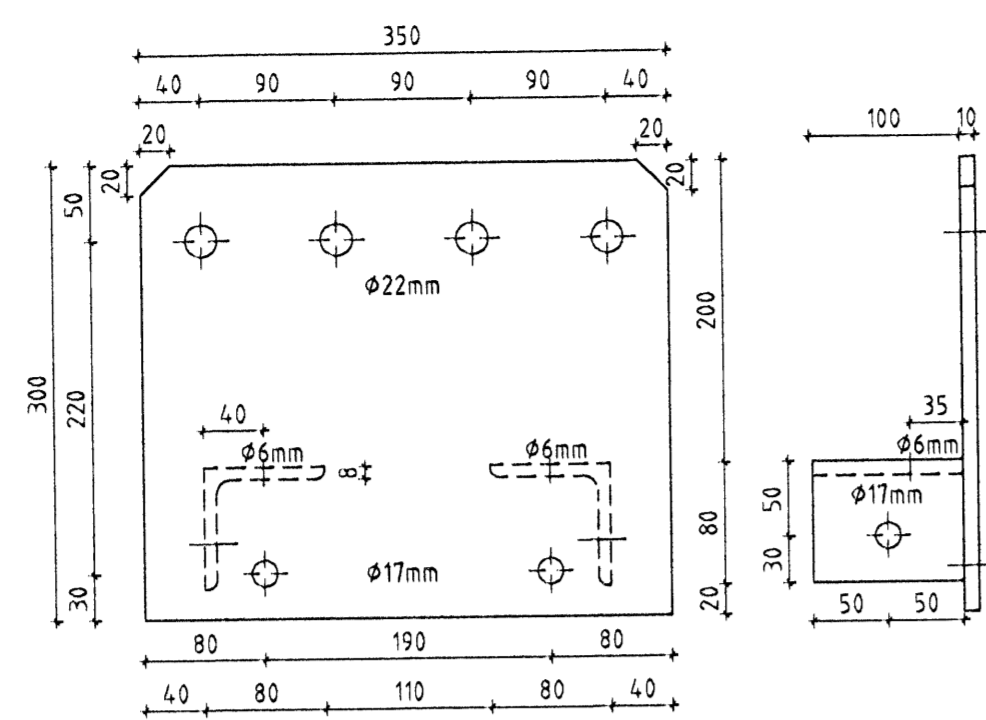


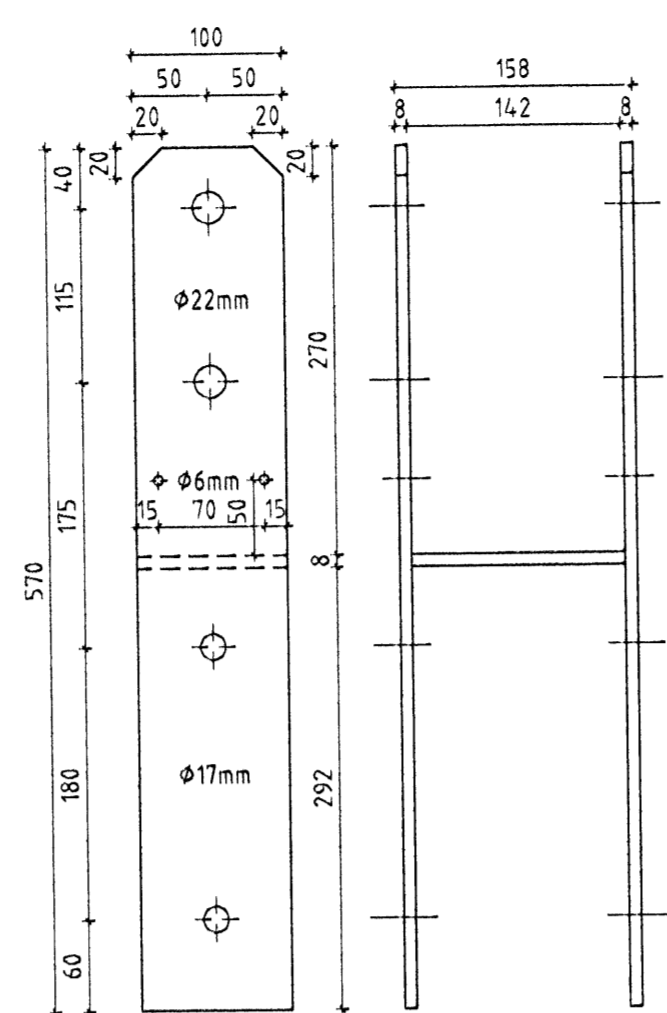
Stálfesting SF1 Mkv. 1:5
 Samtals 15 stk



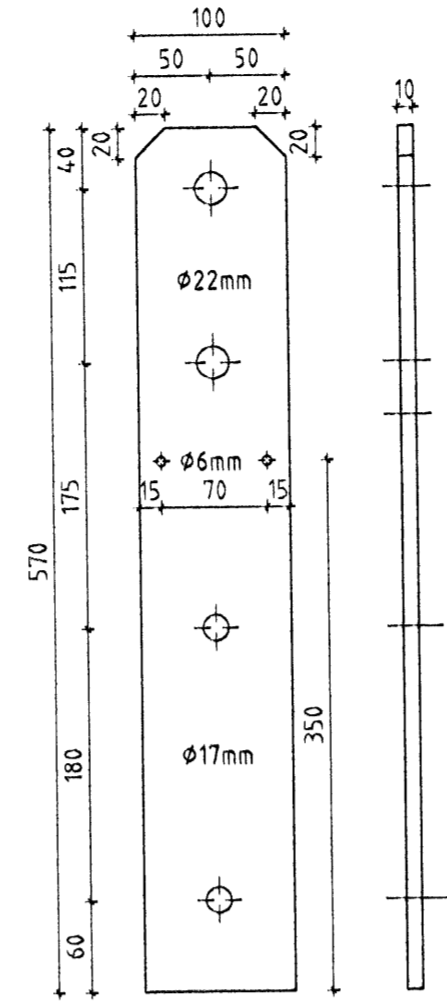
Stálfesting SF2 Mkv. 1:5
 Samtals 4 stk



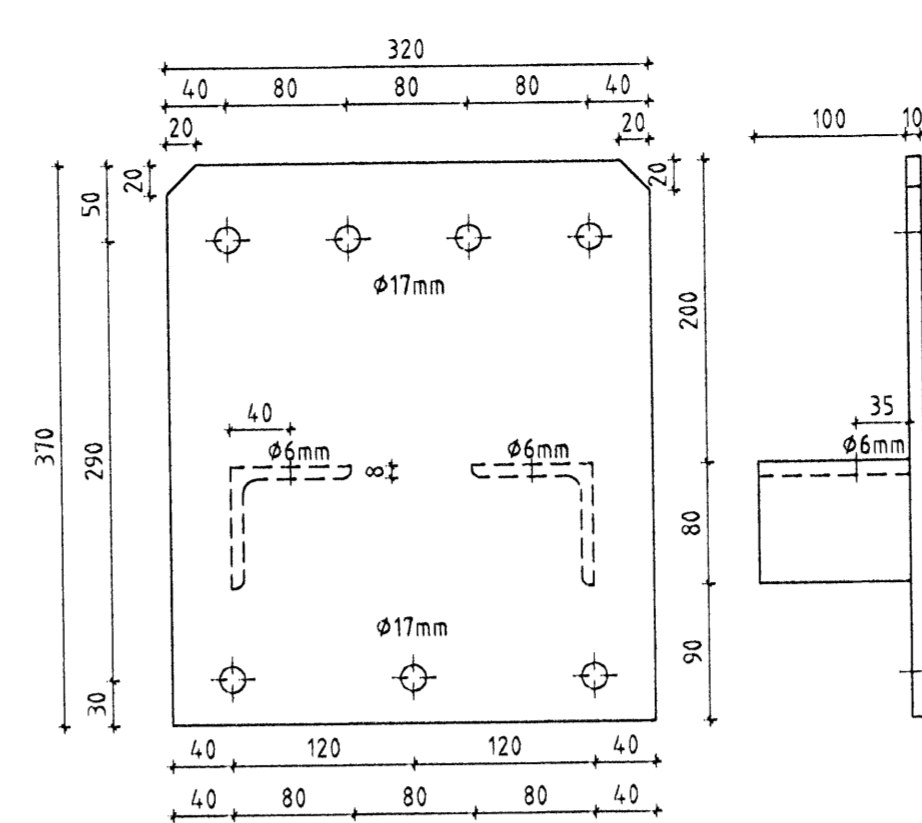
Stálfesting SF3 Mkv. 1:5
 Samtals 41 stk



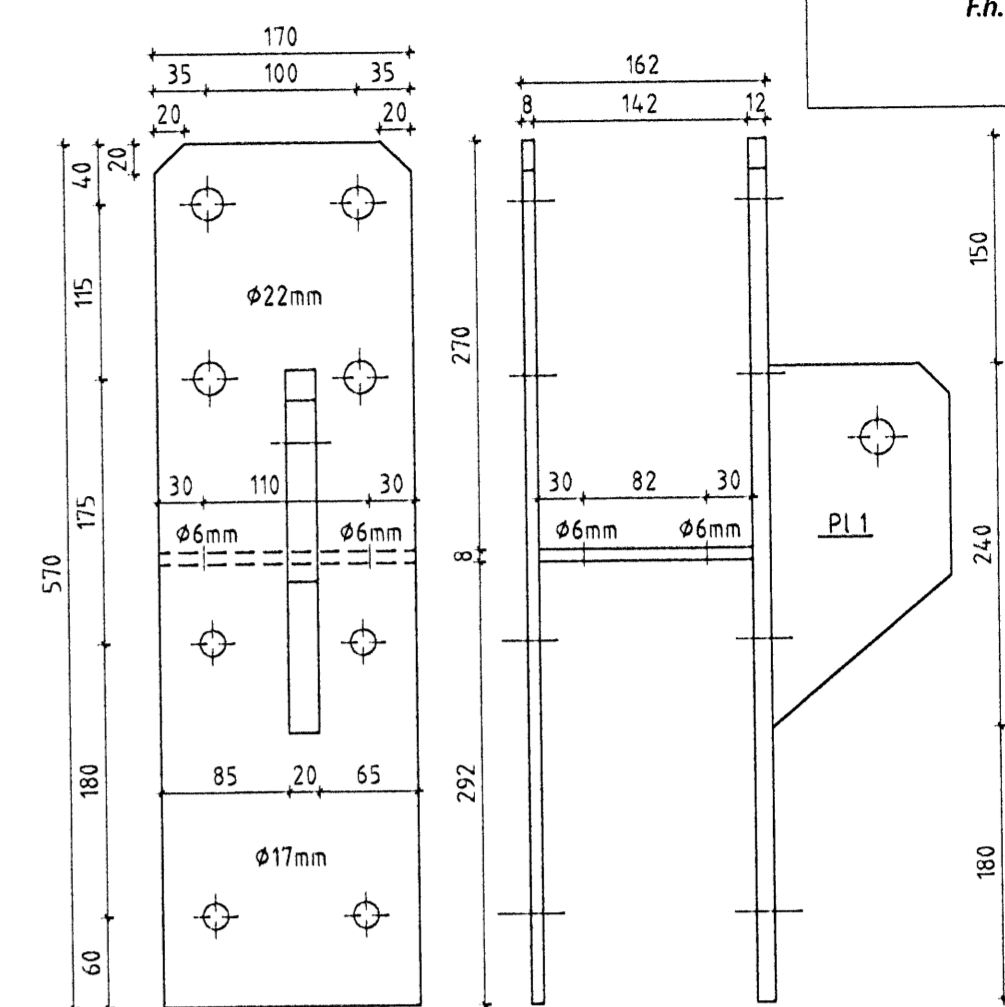
Stálfesting SF4 Mkv. 1:5
 Samtals 10 stk



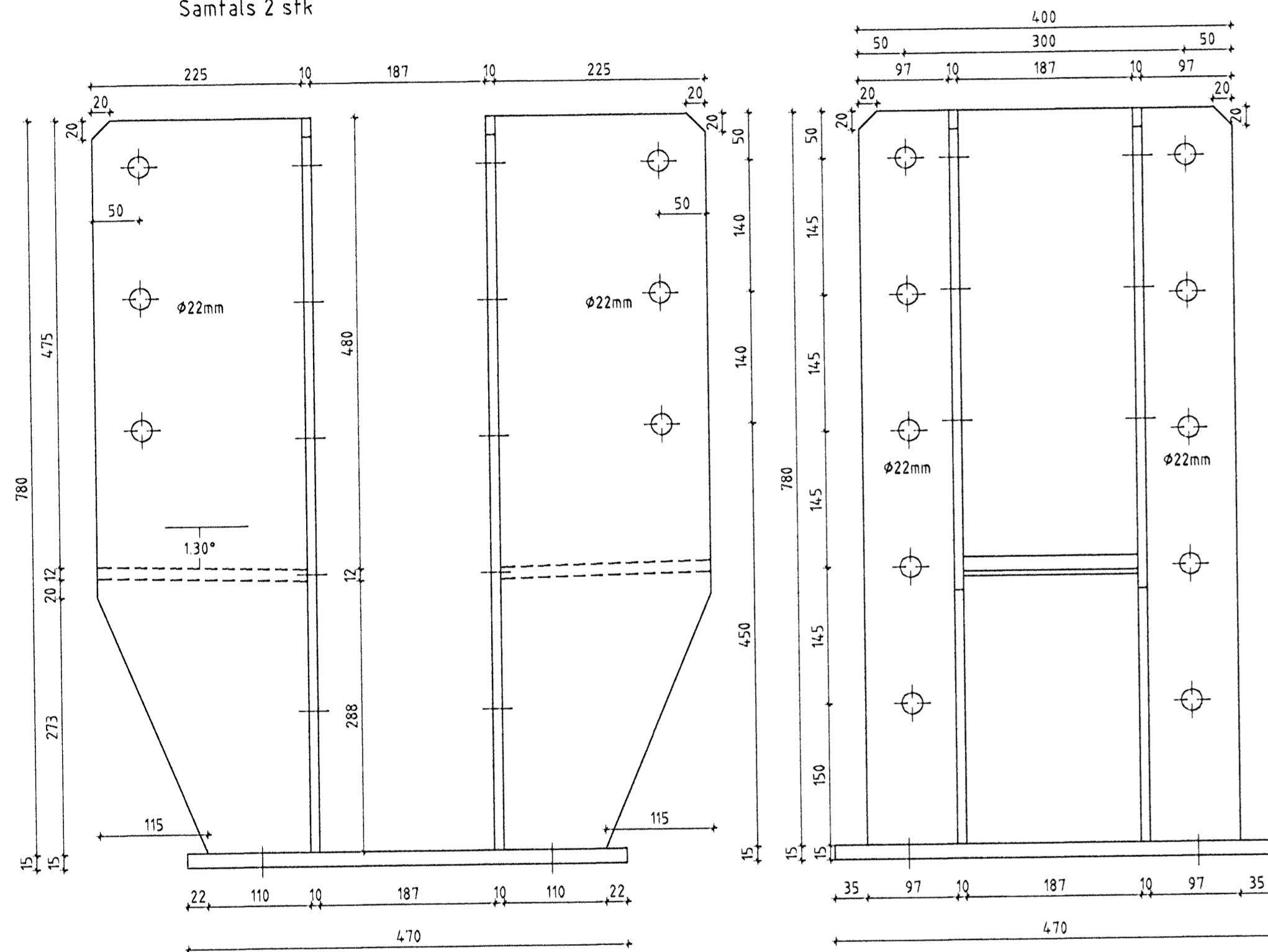
Stálfesting SF5 Mkv. 1:5
 Samtals 3 stk



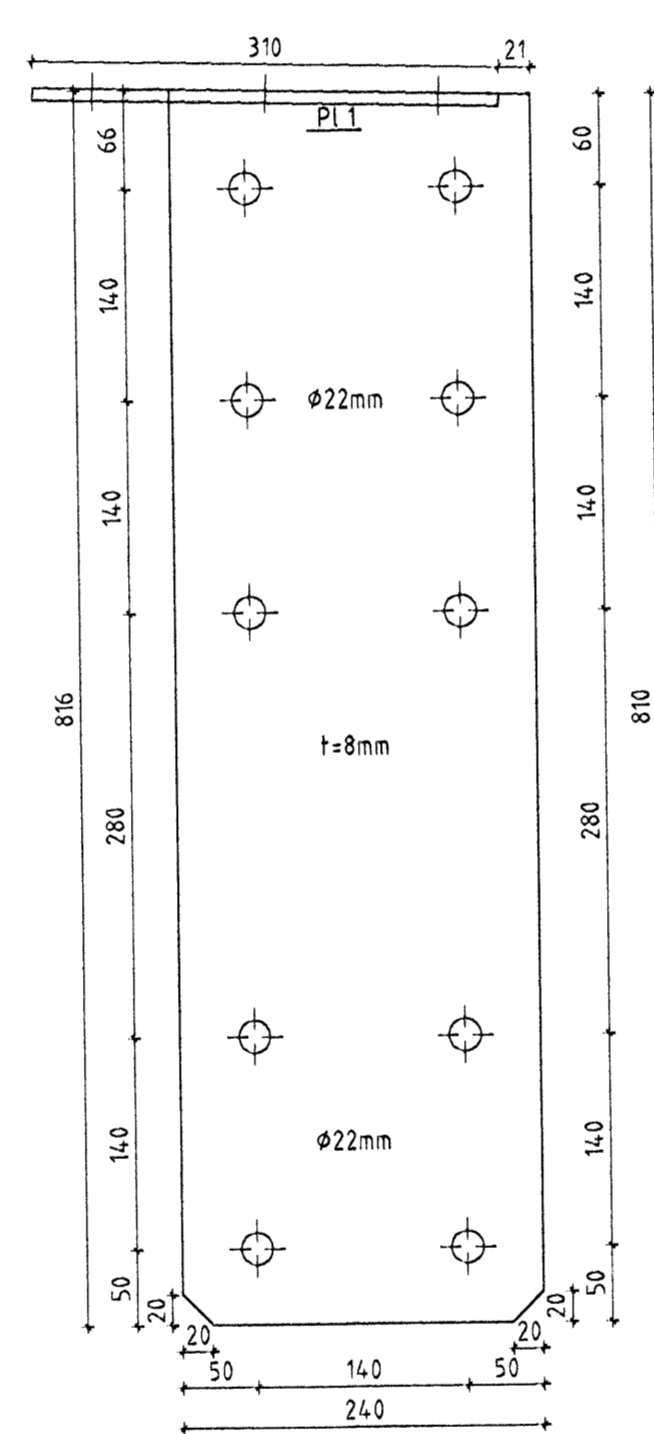
Stálfesting SF6 Mkv. 1:5
 Samtals 1 stk + 1 stk spegluð



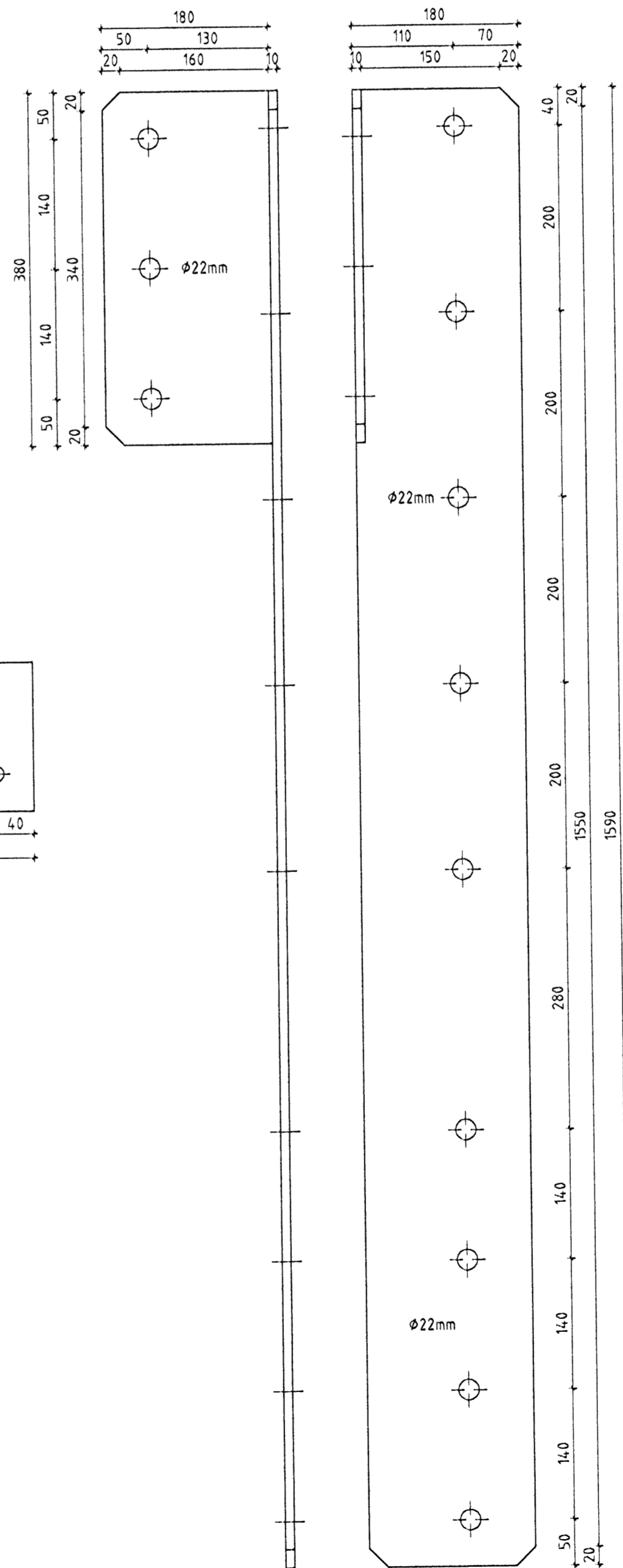
Stálfesting SF12 Mkv. 1:5
 Samtals 2 stk



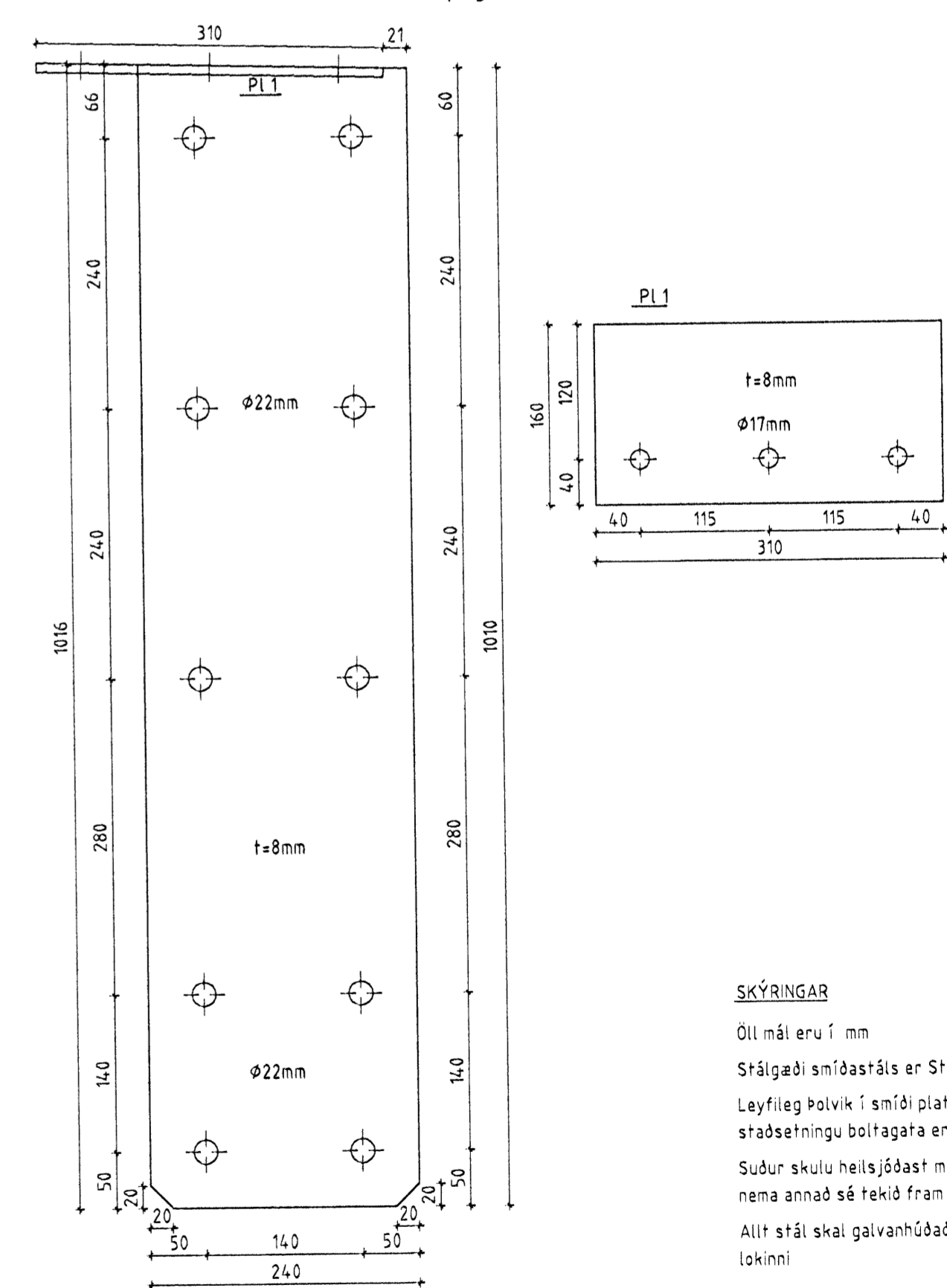
Stálfesting SF7 Mkv. 1:5
 Samtals 1 stk + 1 stk spegluð



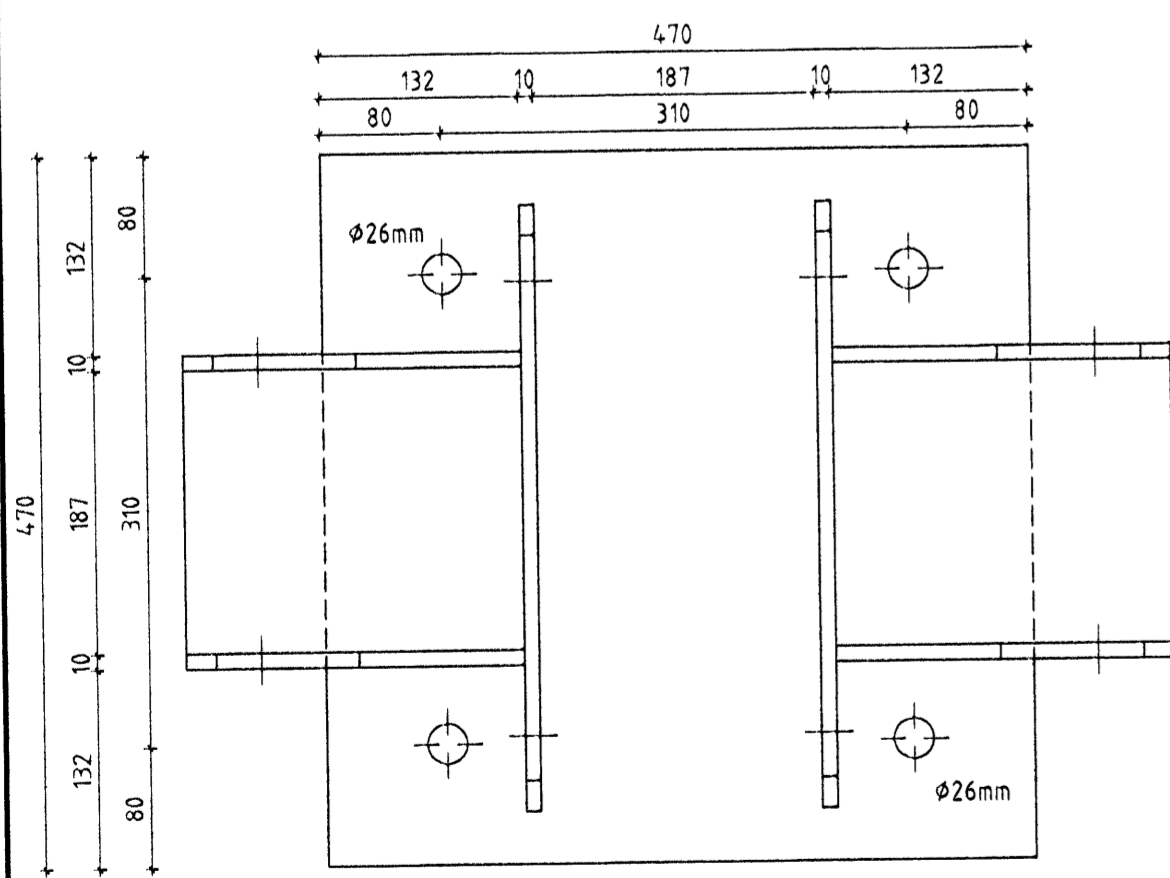
Stálfesting SF10 Mkv. 1:5
 Samtals 1 stk + 1 stk spegluð



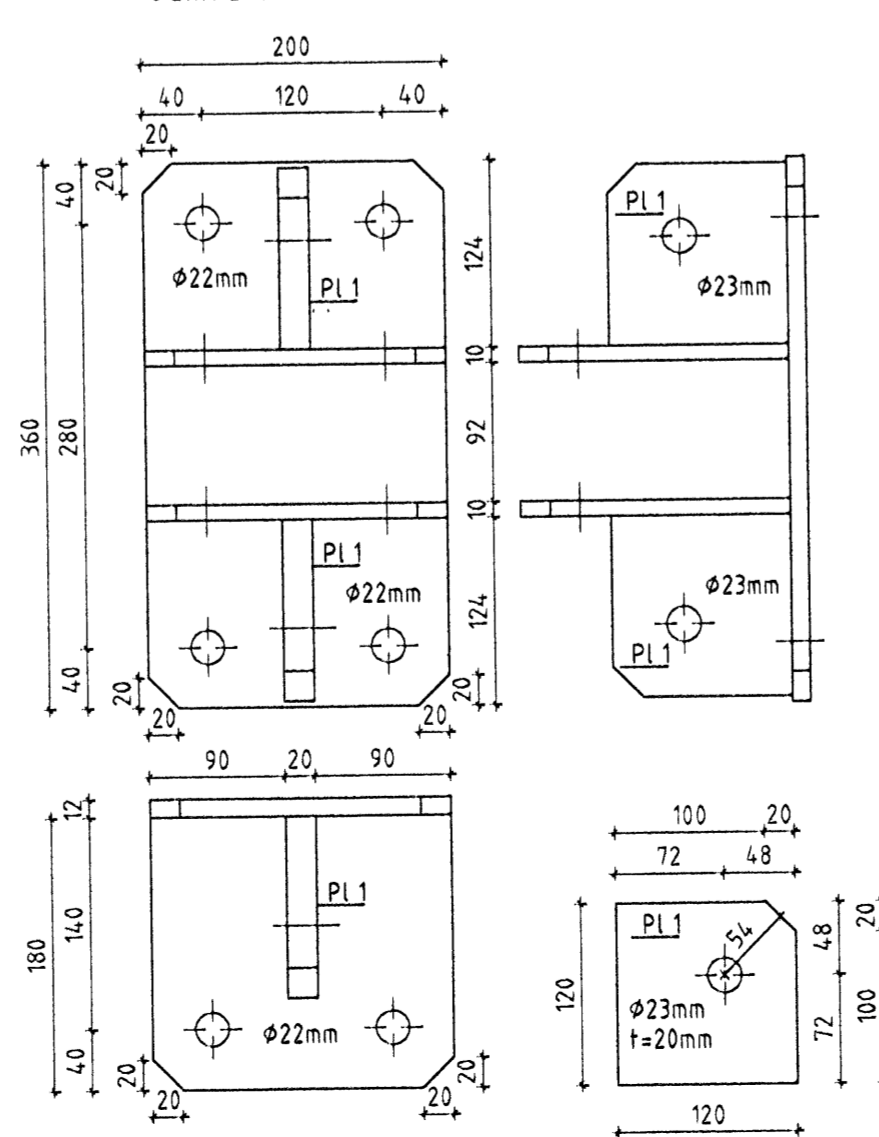
Stálfesting SF11 Mkv. 1:5
 Samtals 12 stk + 12 stk spegluð



Stálfesting SF8 Mkv. 1:5
 Samtals 2 stk



Stálfesting SF9 Mkv. 1:5
 Samtals 2 stk



SKÝRINGAR

Öll mál eru í mm
 Stálgeði smíðastáls er St. 372
 Leyfileg holvik í smíði plötna og
 stöðsetningu boltagata er +/- 1mm
 Suður skulu heilsjóðast með a= 5 mm
 nema annað sé tekið fram
 Allt stál skal galvanhúðað að smíði
 lokinni

ÖLL AFNOT OG AFRITUN TEIKNINGAR AÐ HLUTA EÐA Í HEILD ER HÁÐ SKRIFLEGU LEYFI BM VALLÁ HF.

Númer	Dags.	Skýring breytingar	Br. af																							
<table border="1"> <tr> <td rowspan="2"> </td> <td>Byggingasvið Stórhöfða 23, 110 Reykjavík kt. 530669-0179 Sími 412 5000</td> <td>MKV. 1:5</td> <td>DAGS. 8.10.2008</td> <td>VERKNR. 2006110006</td> <td>ÚTGÁFA NR. 1</td> </tr> <tr> <td>TEIKN. TVT</td> <td>REIKN. TVT</td> <td>YFIR.</td> <td>NR. TEIKNINGAR</td> <td>201</td> </tr> <tr> <td>HEITI VERKS Selthella 11, Hafnarfirði</td> <td>NAFN HÖNNUÐAR Bjarni Ingibergsson Byggingateknifræðingur kt. 030861-2729</td> <td>HEITI TEIKNINGAR Stálfestingar</td> <td>FRAMLEIÐSLUTEIKNINGAR</td> <td>ARITUN HÖNNUÐAR <i>[Signature]</i></td> <td>DAGS. ÁRITUNAR 23/10 08</td> </tr> <tr> <td></td> <td></td> <td></td> <td></td> <td>ARITUN SAHRAH HÖNNUÐAR <i>[Signature]</i></td> <td>DAGS. ÁRITUNAR 23/10 08</td> </tr> </table>					Byggingasvið Stórhöfða 23, 110 Reykjavík kt. 530669-0179 Sími 412 5000	MKV. 1:5	DAGS. 8.10.2008	VERKNR. 2006110006	ÚTGÁFA NR. 1	TEIKN. TVT	REIKN. TVT	YFIR.	NR. TEIKNINGAR	201	HEITI VERKS Selthella 11, Hafnarfirði	NAFN HÖNNUÐAR Bjarni Ingibergsson Byggingateknifræðingur kt. 030861-2729	HEITI TEIKNINGAR Stálfestingar	FRAMLEIÐSLUTEIKNINGAR	ARITUN HÖNNUÐAR <i>[Signature]</i>	DAGS. ÁRITUNAR 23/10 08					ARITUN SAHRAH HÖNNUÐAR <i>[Signature]</i>	DAGS. ÁRITUNAR 23/10 08
	Byggingasvið Stórhöfða 23, 110 Reykjavík kt. 530669-0179 Sími 412 5000	MKV. 1:5	DAGS. 8.10.2008		VERKNR. 2006110006	ÚTGÁFA NR. 1																				
	TEIKN. TVT	REIKN. TVT	YFIR.	NR. TEIKNINGAR	201																					
HEITI VERKS Selthella 11, Hafnarfirði	NAFN HÖNNUÐAR Bjarni Ingibergsson Byggingateknifræðingur kt. 030861-2729	HEITI TEIKNINGAR Stálfestingar	FRAMLEIÐSLUTEIKNINGAR	ARITUN HÖNNUÐAR <i>[Signature]</i>	DAGS. ÁRITUNAR 23/10 08																					
				ARITUN SAHRAH HÖNNUÐAR <i>[Signature]</i>	DAGS. ÁRITUNAR 23/10 08																					