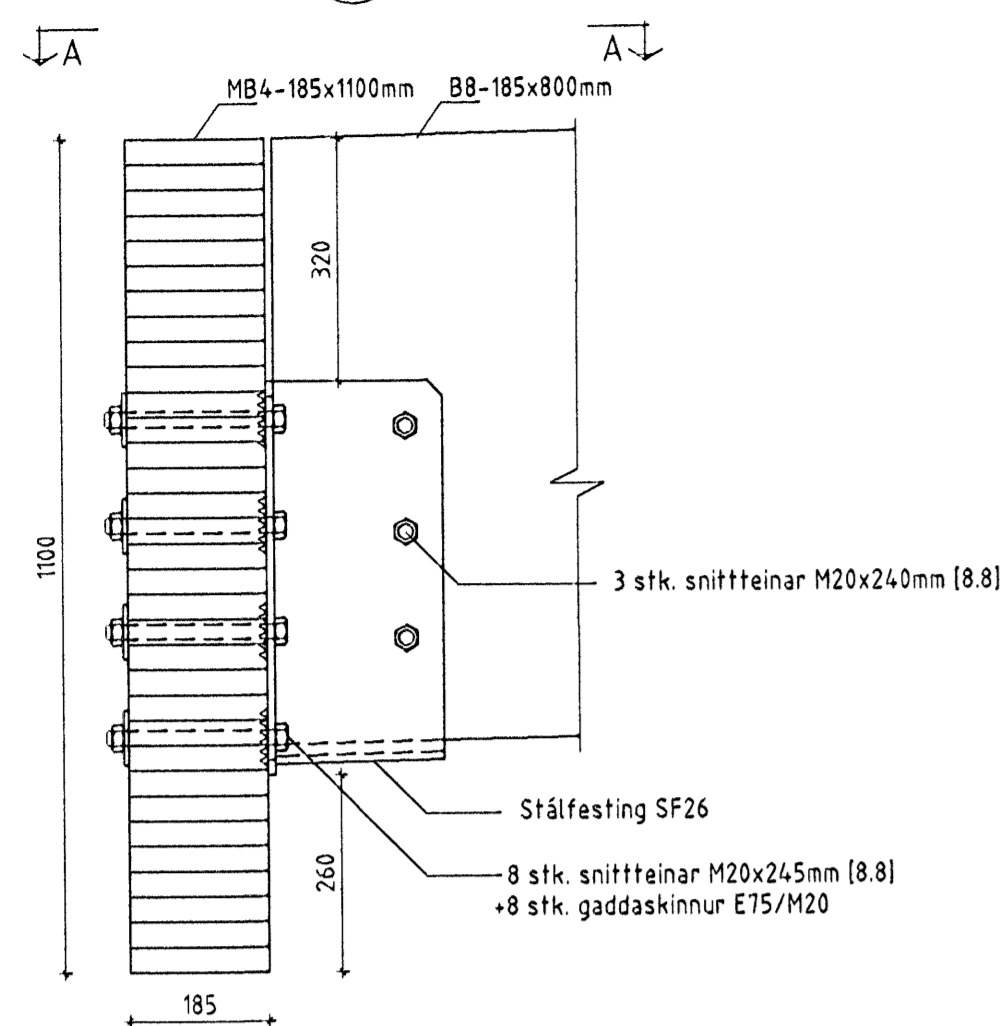
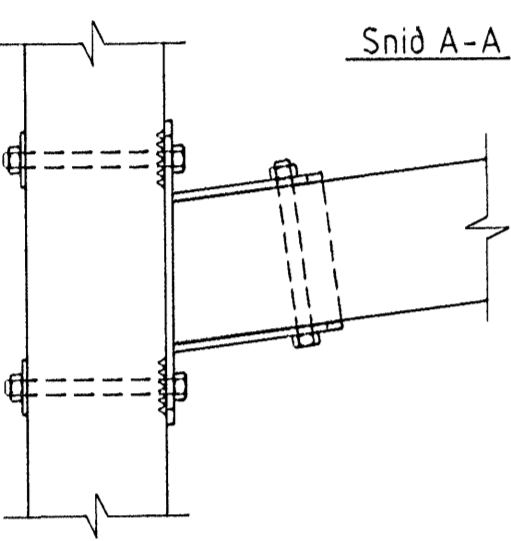


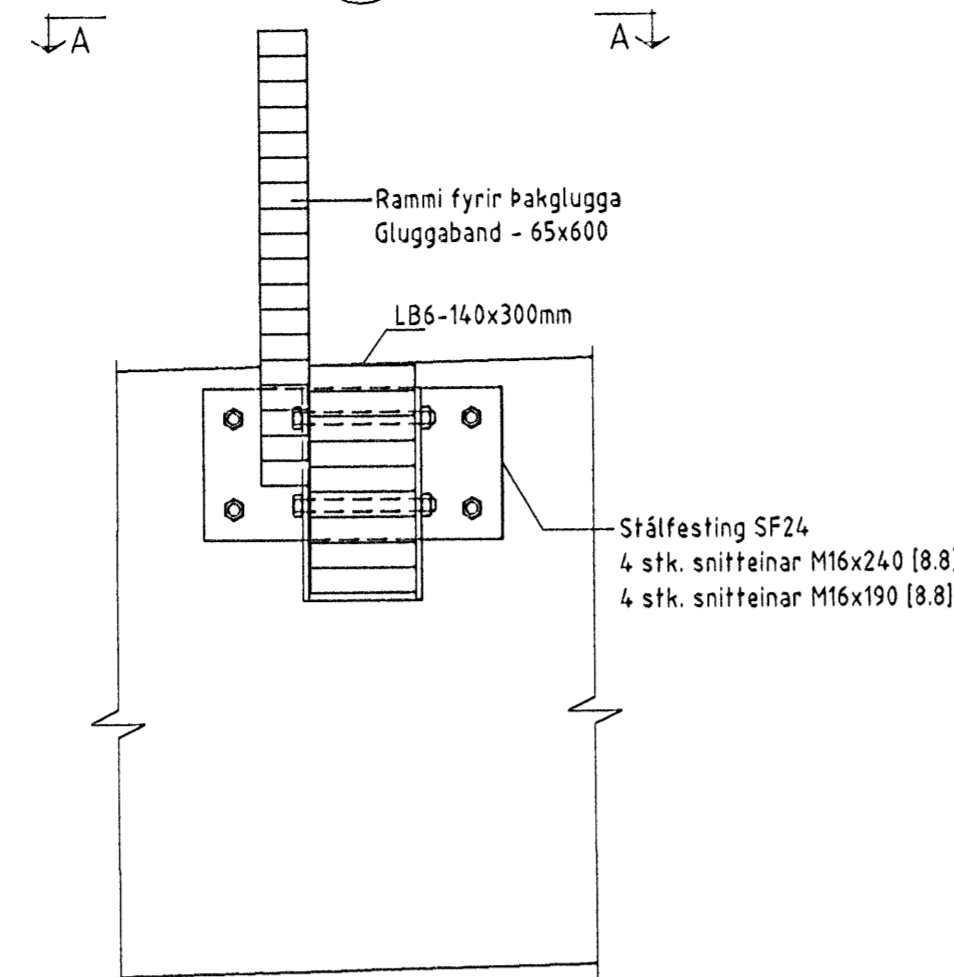
Sérmynd 32 Mkv. 1:10



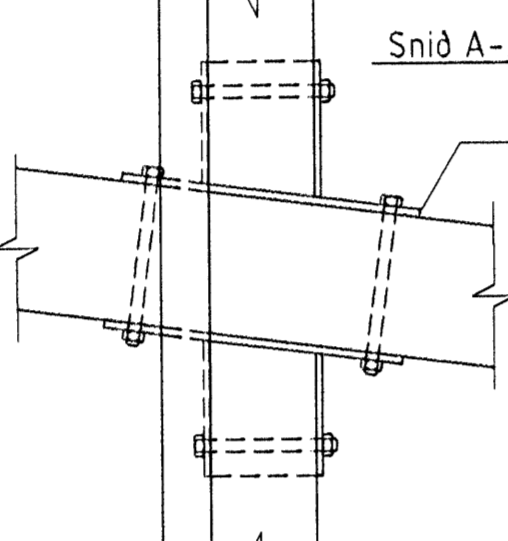
Snið A-A



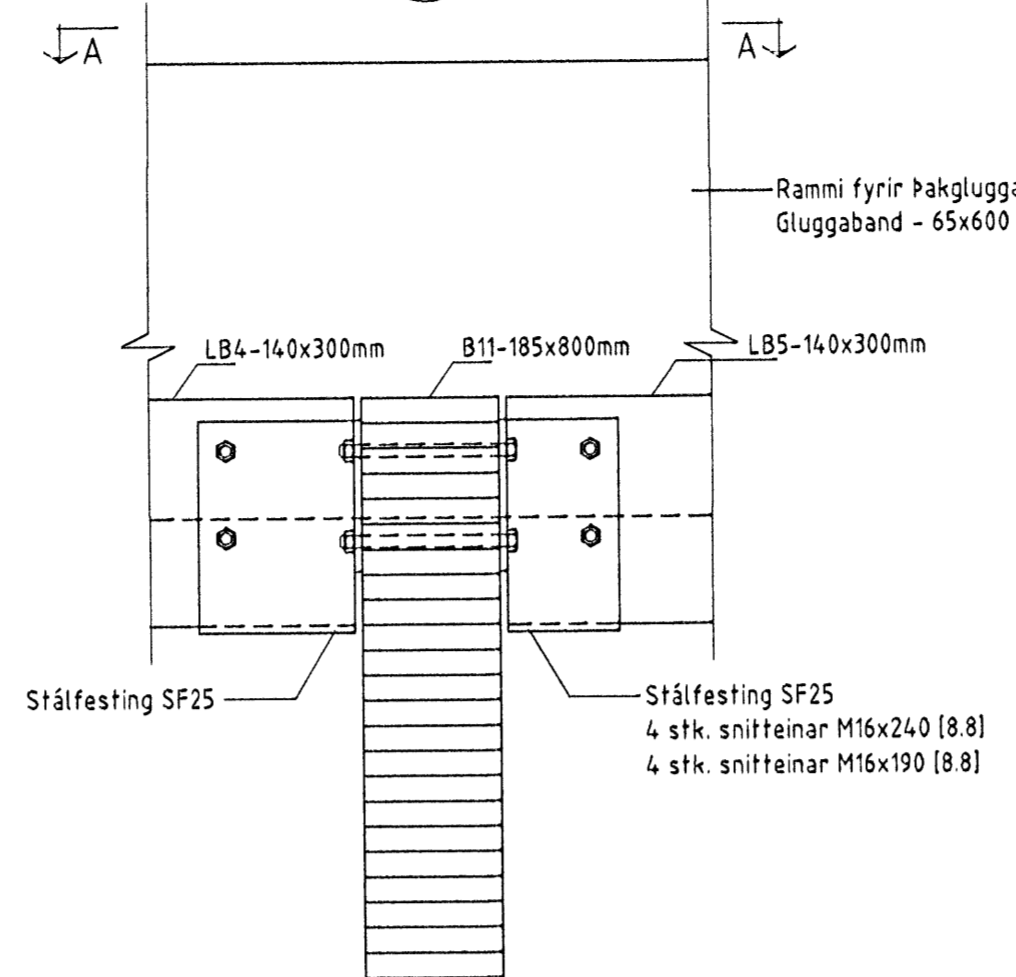
Sérmynd 33 Mkv. 1:10



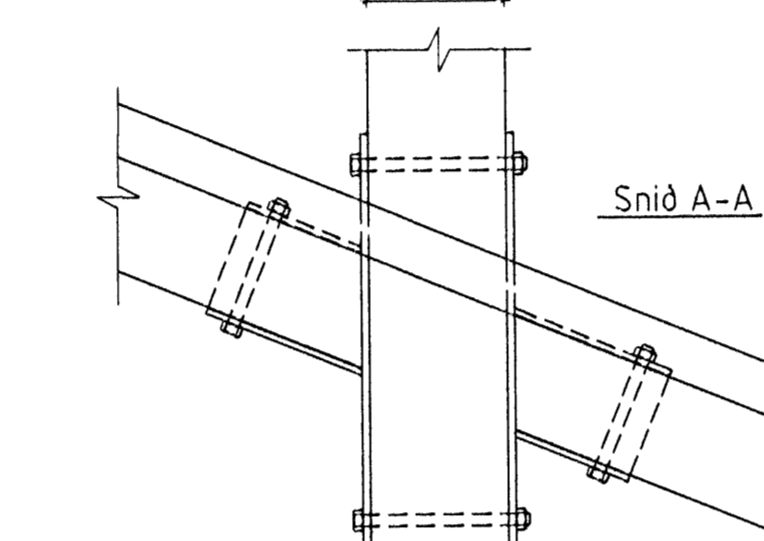
Snið A-A



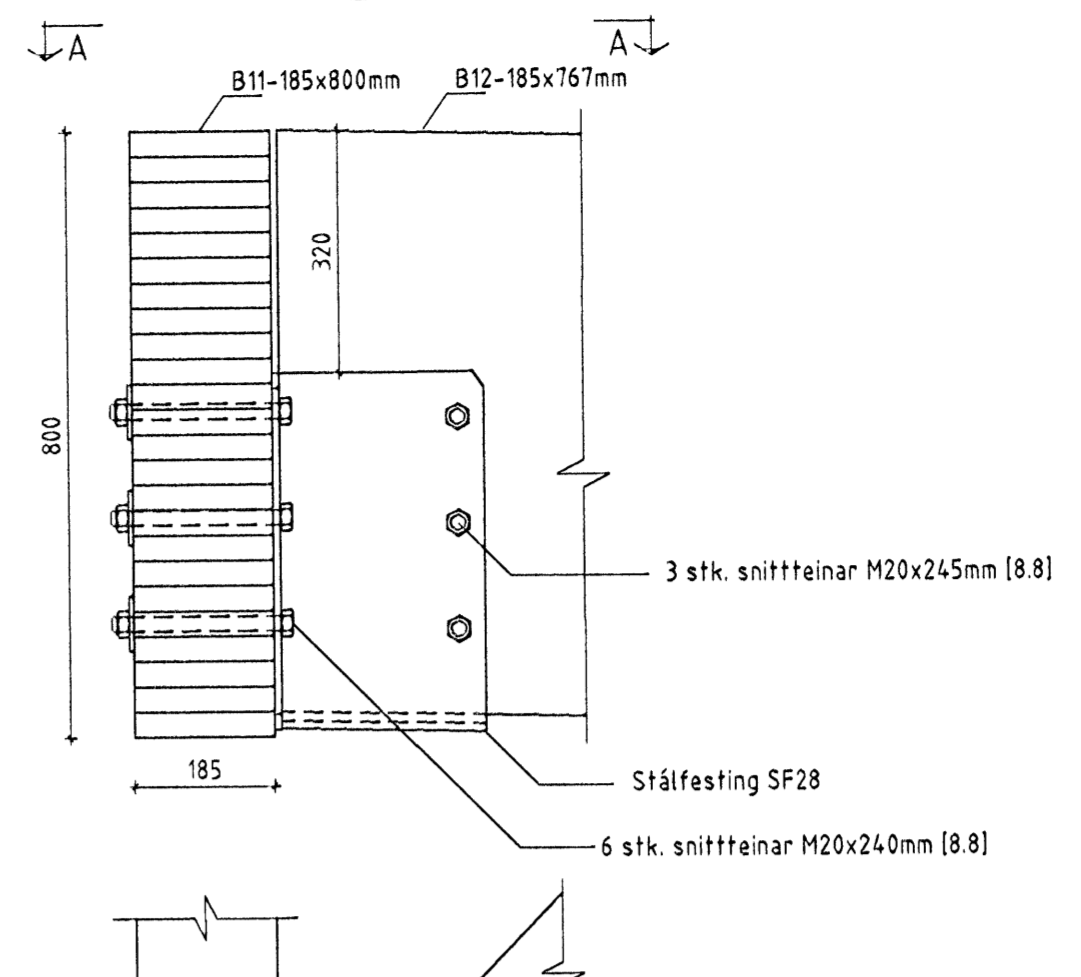
Sérmynd 34 Mkv. 1:10



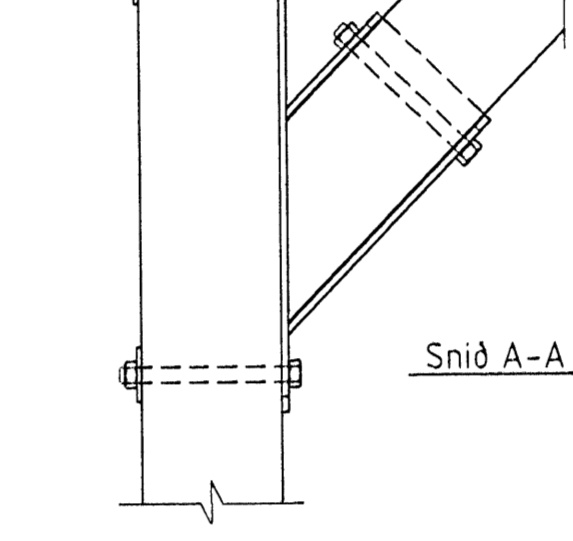
Snið A-A



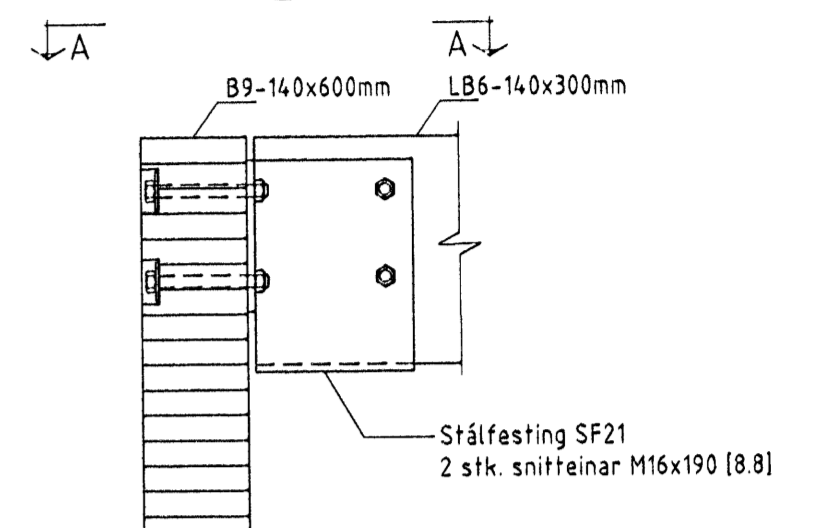
Sérmynd 35 Mkv. 1:10



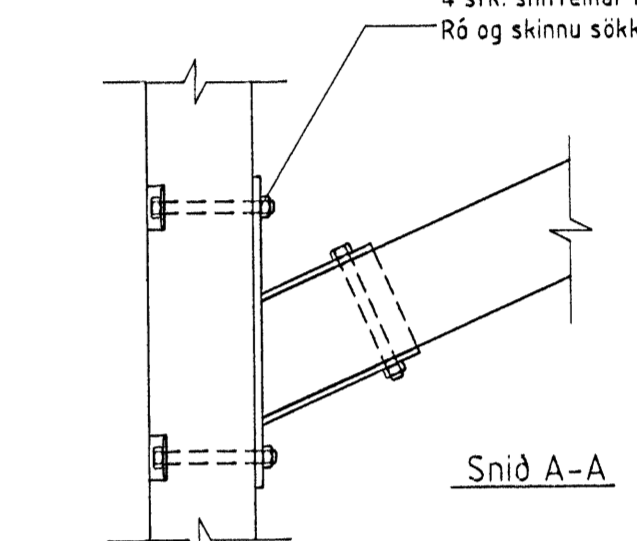
Snið A-A



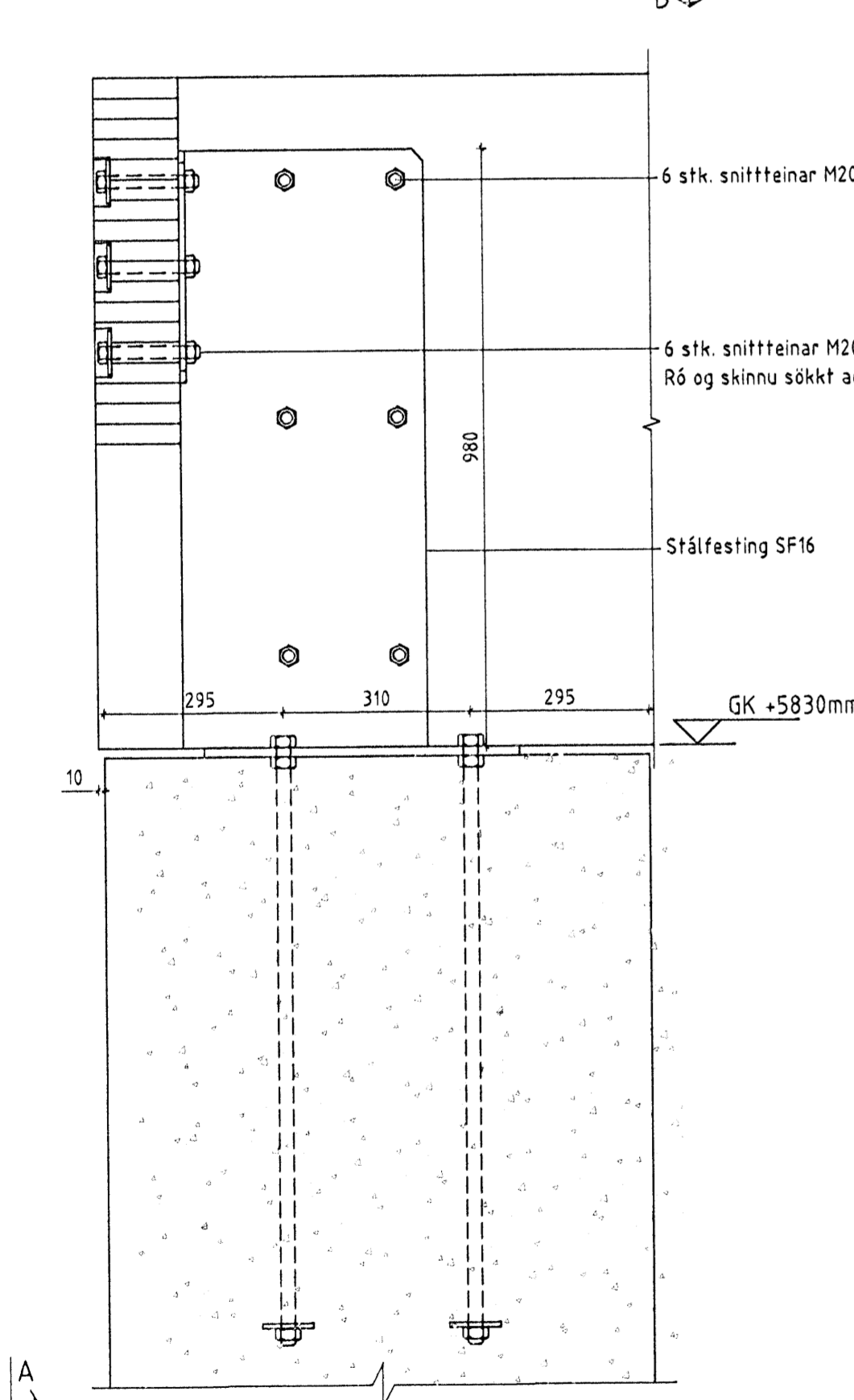
Sérmynd 36 Mkv. 1:10



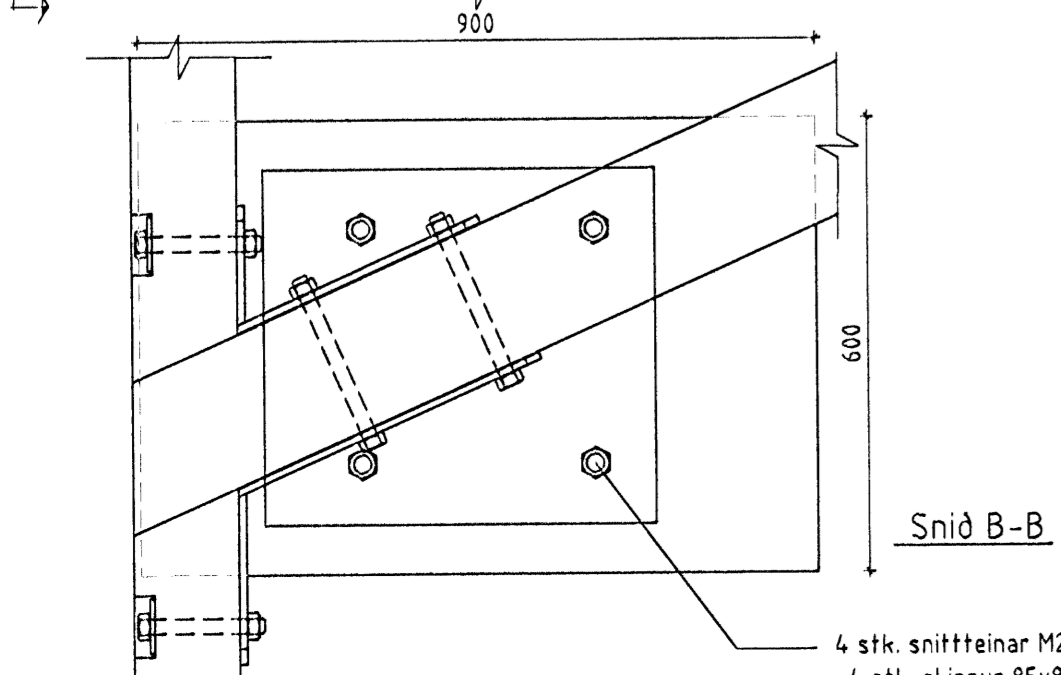
Snið A-A



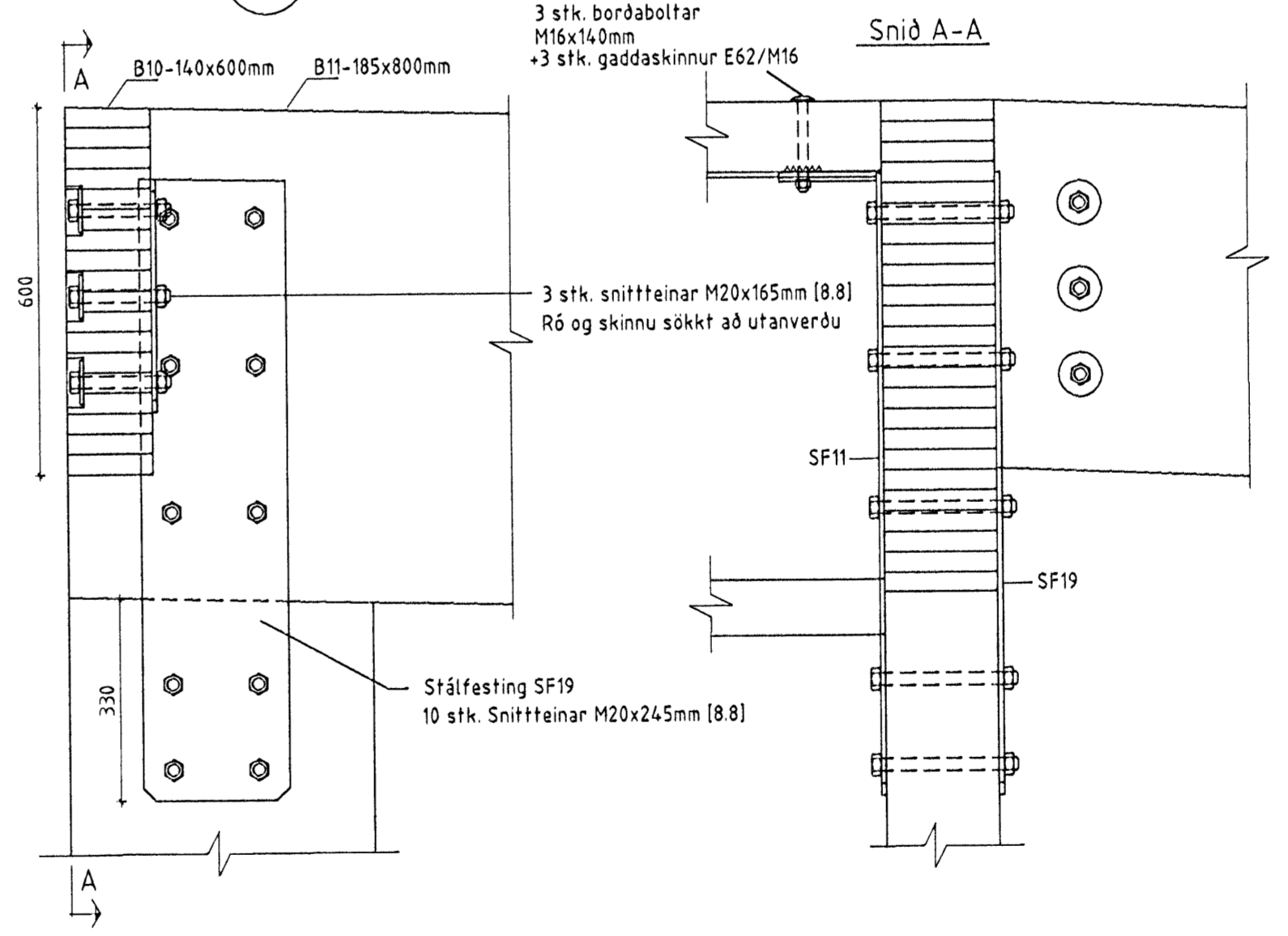
Sérmynd 37 Mkv. 1:10



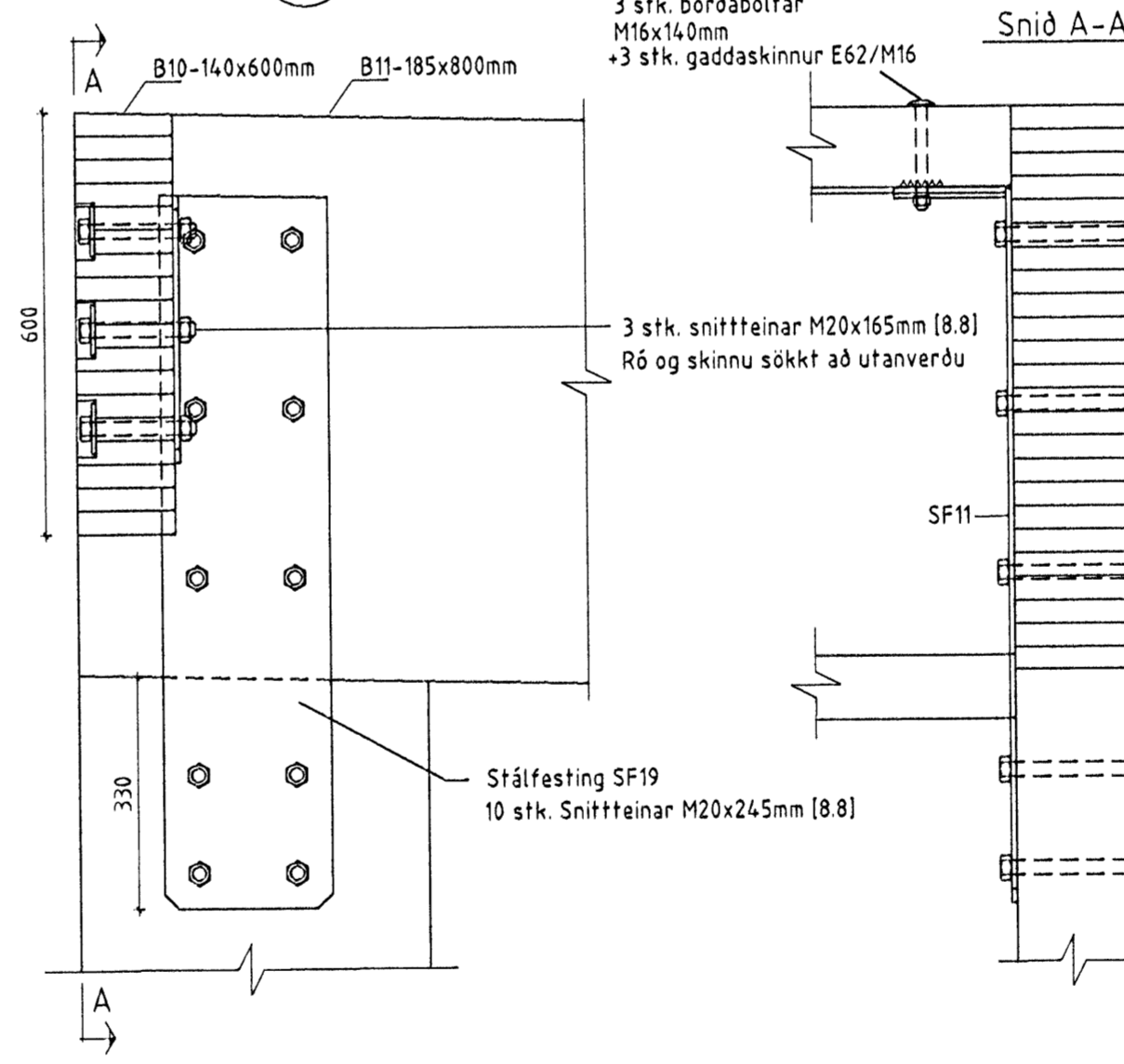
Snið B-B



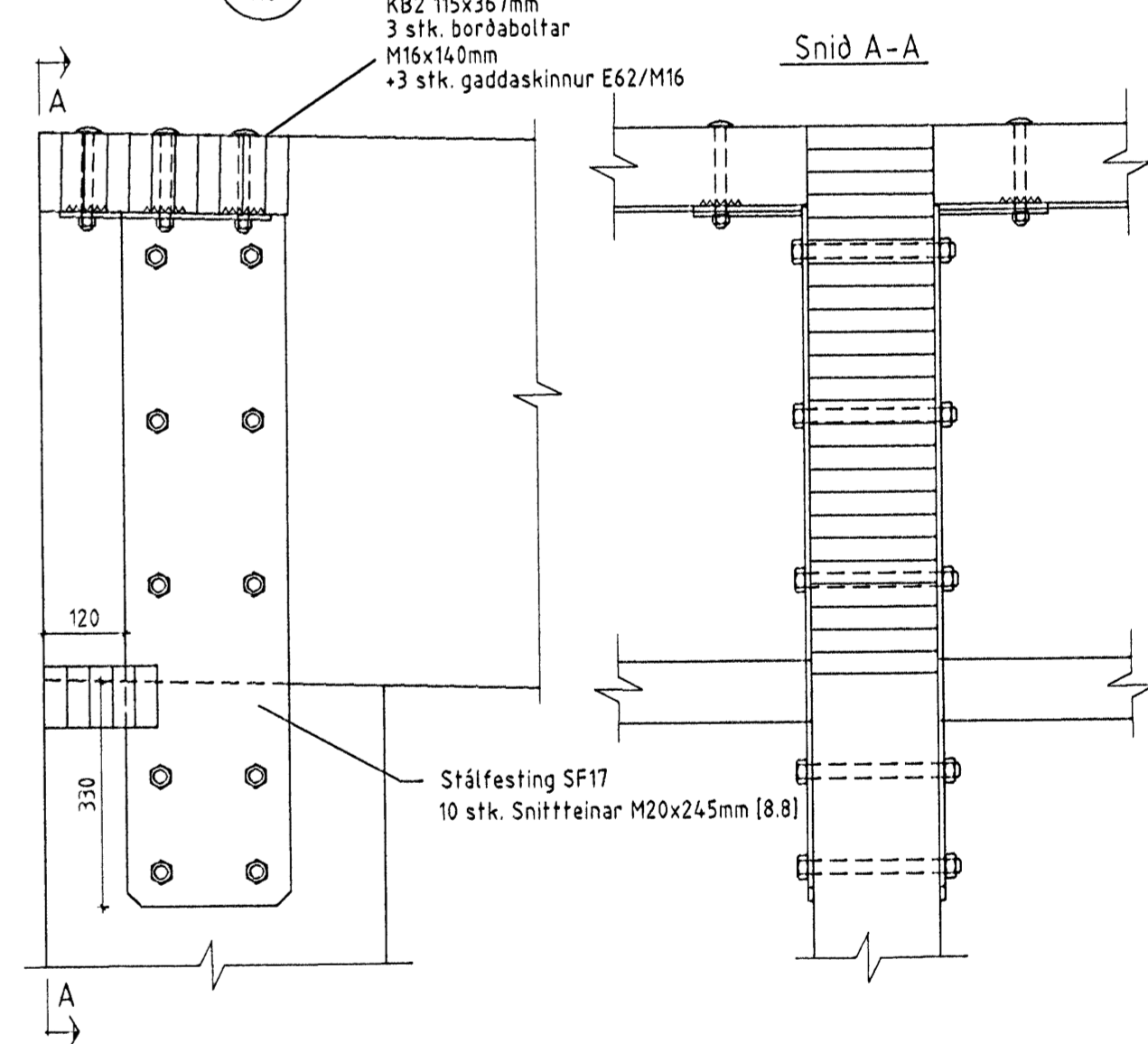
Sérmynd 39 Mkv. 1:10



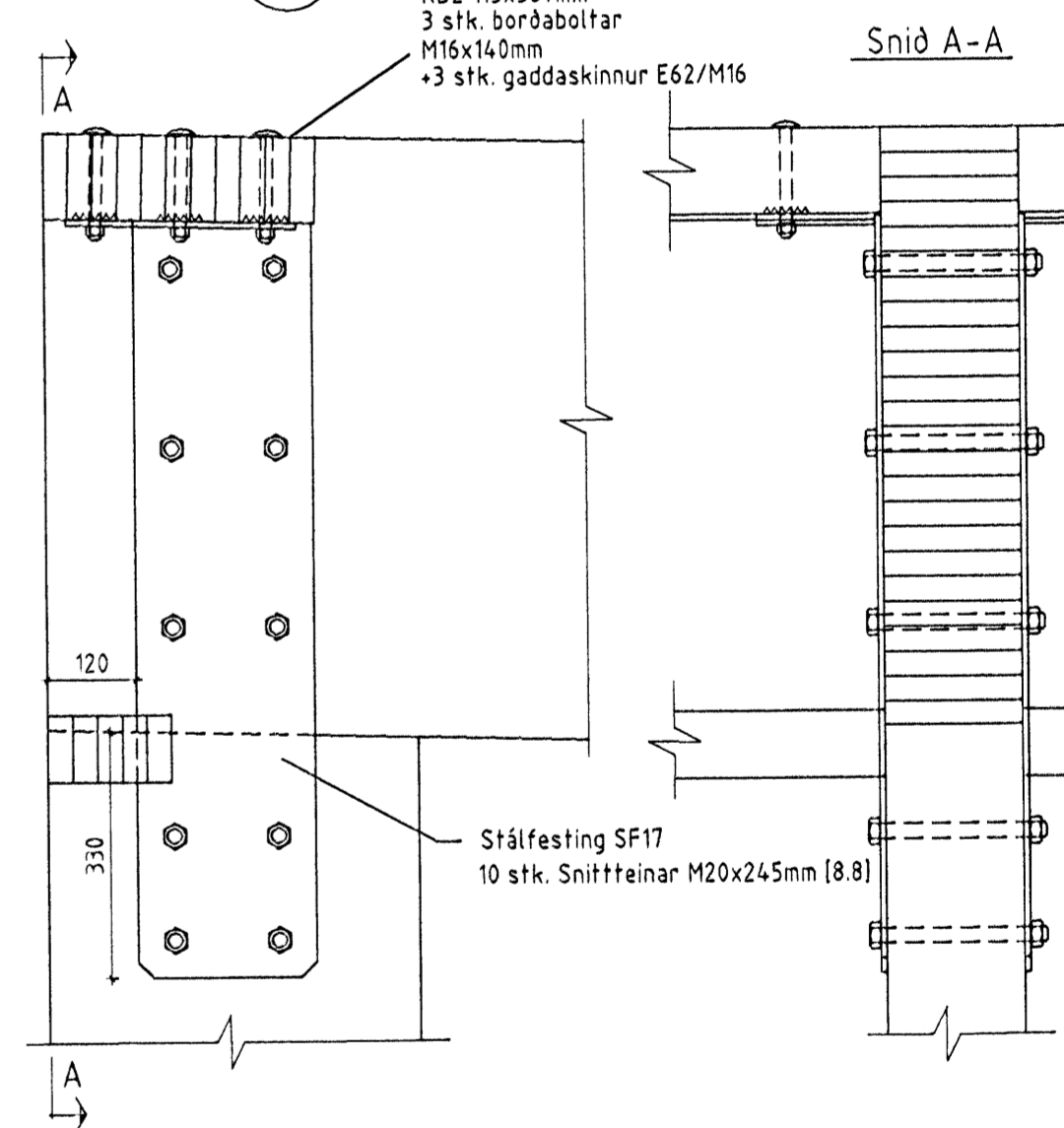
Snið A-A



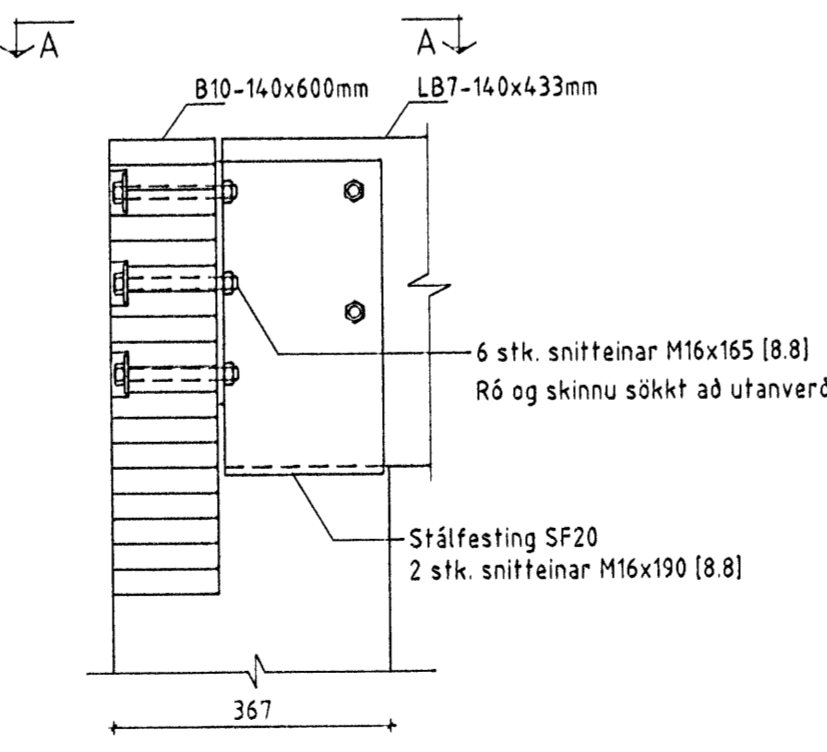
Sérmynd 40 Mkv. 1:10



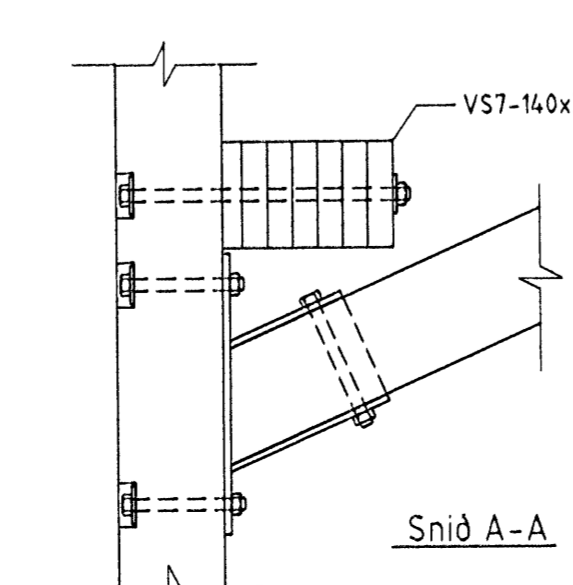
Snið A-A



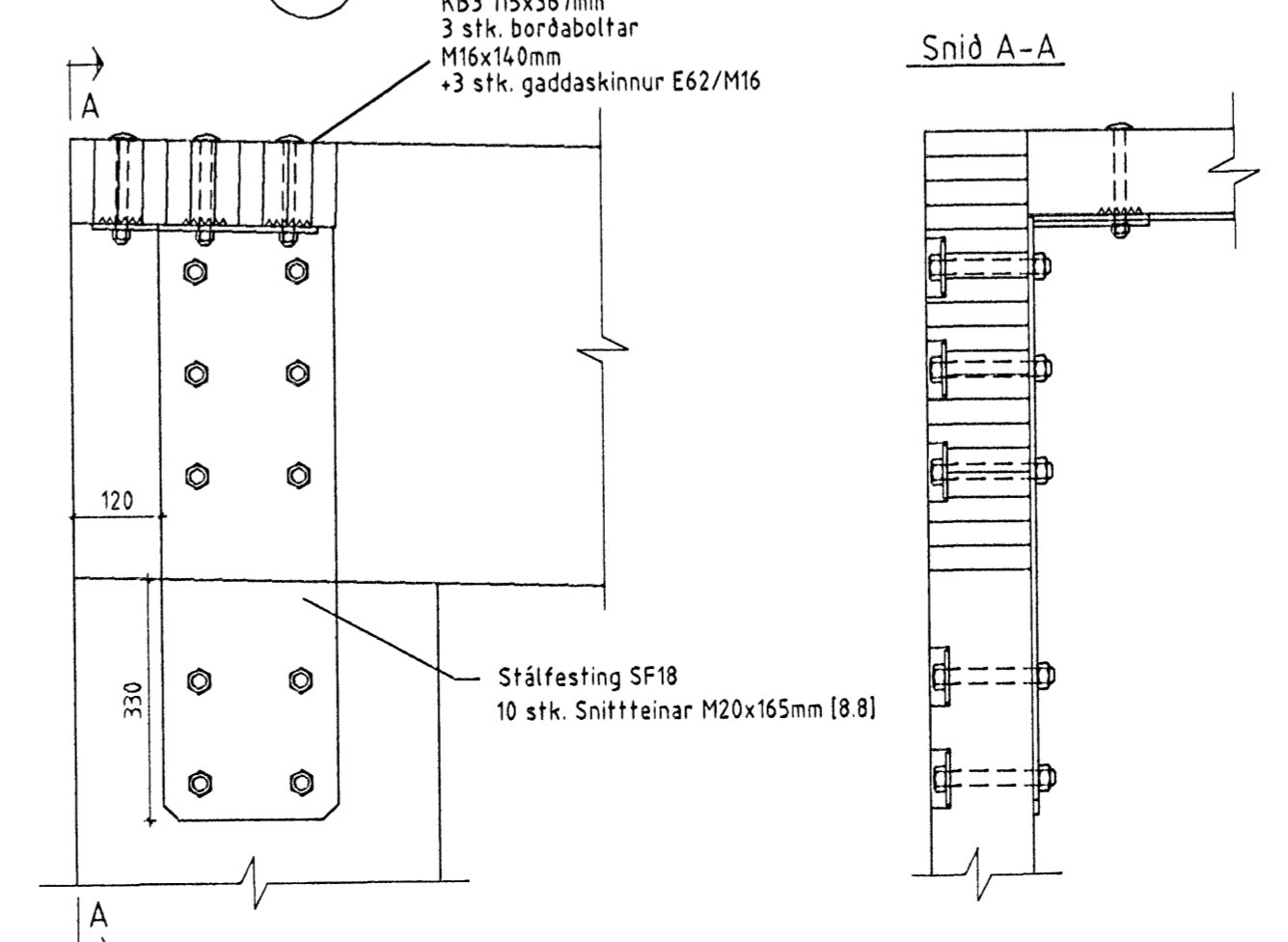
Sérmynd 38 Mkv. 1:10



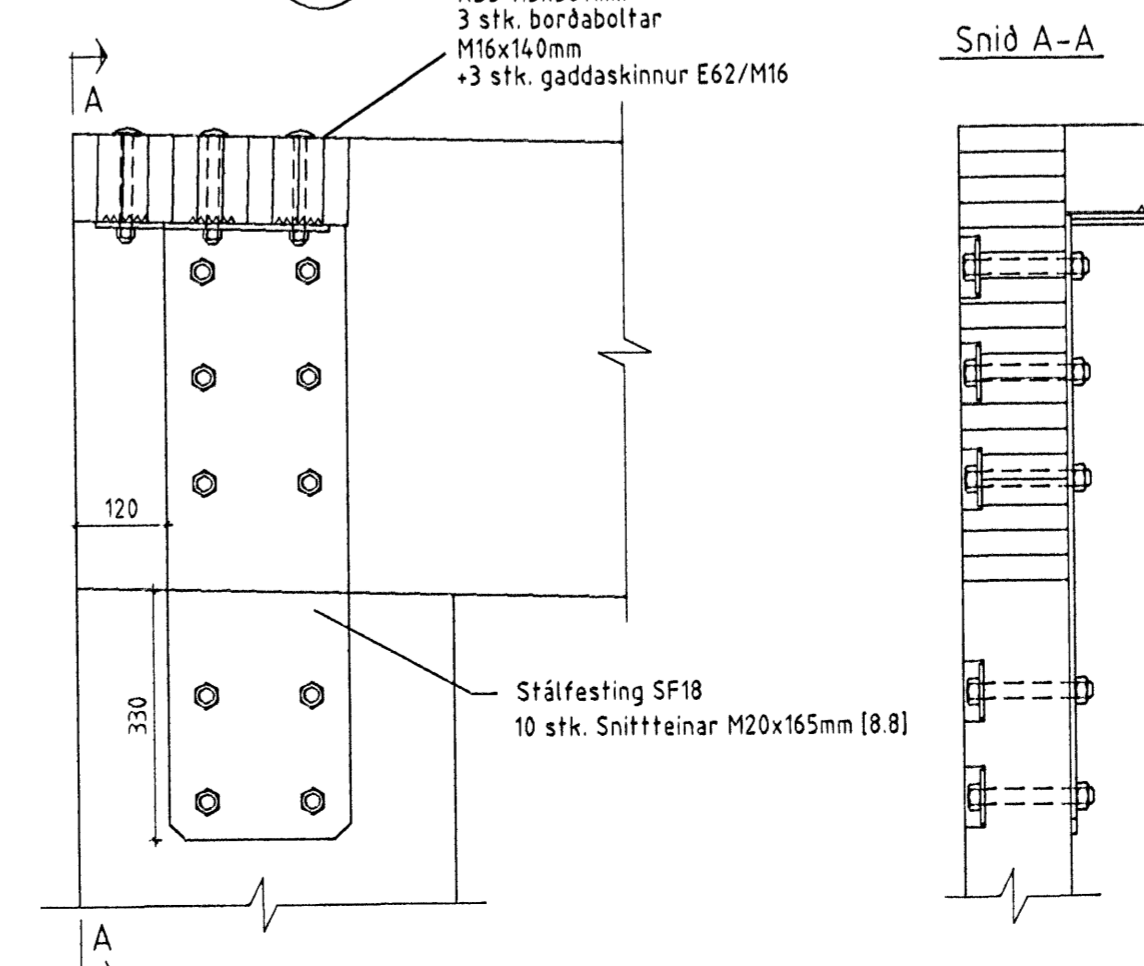
Snið A-A



Sérmynd 41 Mkv. 1:10



Snið A-A



ÖLL AFNOT OG AFRITUN TEKNINGAR AÐ HLUTA EÐA Í HEILD ER HÁÐ SKRIFLEGU LEYFI BM VALLÁ HF.

Númer	Dags.	Skýring breytingar	Br. af																													
<table border="1"> <tr> <td rowspan="2"> </td> <td>Mkv. 1:10</td> <td>Dags. 8.10.2008</td> <td>VERNR. 2006110006</td> <td>ÚTGÁFA NR. 1</td> </tr> <tr> <td>TEKN. REKNI.</td> <td>YFIRF.</td> <td></td> <td>NR. TEKNINGAR</td> </tr> <tr> <td>HEITI VERKS:</td> <td colspan="3">Byggingasvið Stórhöfða 23, 110 Reykjavík kt. 530669-0179 Sími: 412 5000</td> <td>112</td> </tr> <tr> <td>HEITI HÖNNUNAR:</td> <td colspan="3">Bjarni Ingibergsson Byggingateknifræðingur 030861-2729</td> <td></td> </tr> <tr> <td>HEITI TEKNINGAR:</td> <td colspan="3">ÁRITUN HÖNNUNAR</td> <td>DAGS. ÁRITUNAR 25/4 08</td> </tr> <tr> <td>Bogahluti Þaks Sérmyndir</td> <td colspan="3">ÁRITUN SAMRÆM HÖNNUNAR</td> <td>DAGS. ÁRITUNAR 25/4 08</td> </tr> </table>					Mkv. 1:10	Dags. 8.10.2008	VERNR. 2006110006	ÚTGÁFA NR. 1	TEKN. REKNI.	YFIRF.		NR. TEKNINGAR	HEITI VERKS:	Byggingasvið Stórhöfða 23, 110 Reykjavík kt. 530669-0179 Sími: 412 5000			112	HEITI HÖNNUNAR:	Bjarni Ingibergsson Byggingateknifræðingur 030861-2729				HEITI TEKNINGAR:	ÁRITUN HÖNNUNAR			DAGS. ÁRITUNAR 25/4 08	Bogahluti Þaks Sérmyndir	ÁRITUN SAMRÆM HÖNNUNAR			DAGS. ÁRITUNAR 25/4 08
	Mkv. 1:10	Dags. 8.10.2008	VERNR. 2006110006		ÚTGÁFA NR. 1																											
	TEKN. REKNI.	YFIRF.		NR. TEKNINGAR																												
HEITI VERKS:	Byggingasvið Stórhöfða 23, 110 Reykjavík kt. 530669-0179 Sími: 412 5000			112																												
HEITI HÖNNUNAR:	Bjarni Ingibergsson Byggingateknifræðingur 030861-2729																															
HEITI TEKNINGAR:	ÁRITUN HÖNNUNAR			DAGS. ÁRITUNAR 25/4 08																												
Bogahluti Þaks Sérmyndir	ÁRITUN SAMRÆM HÖNNUNAR			DAGS. ÁRITUNAR 25/4 08																												