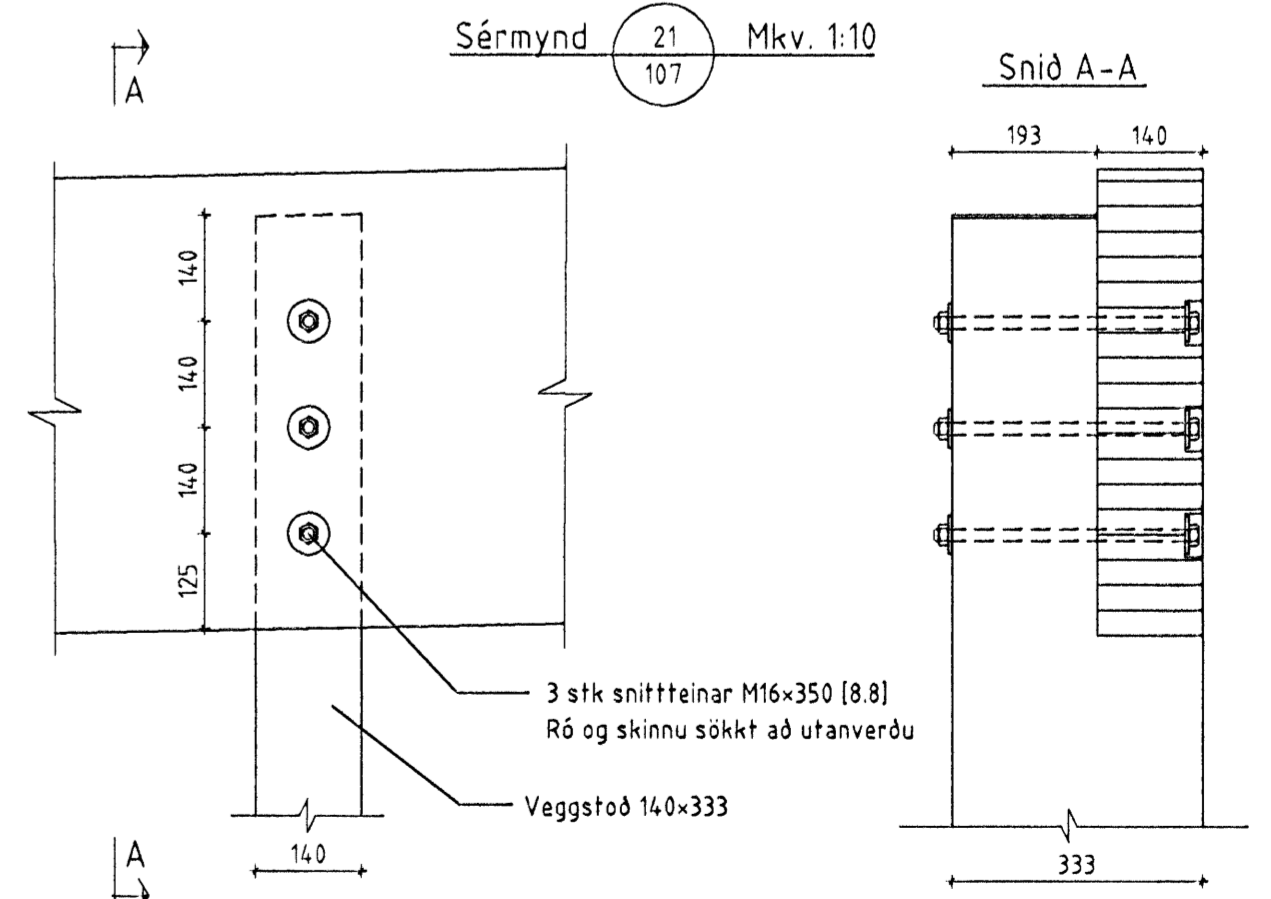
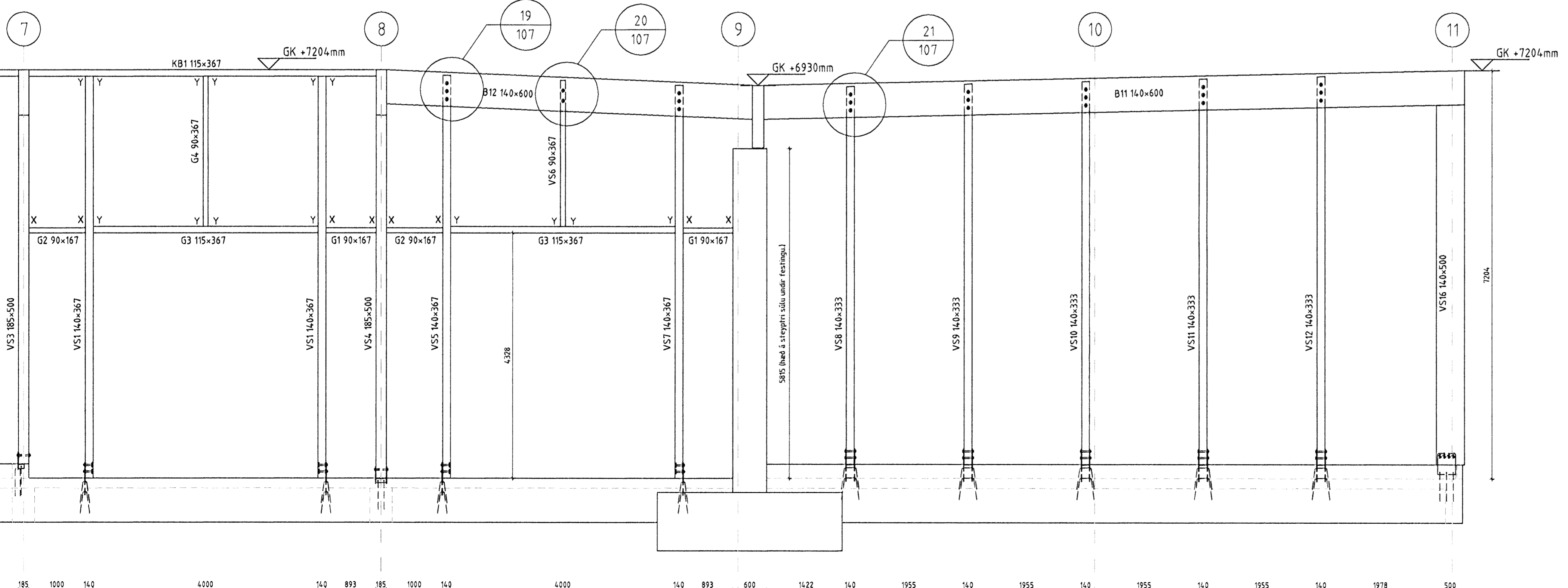
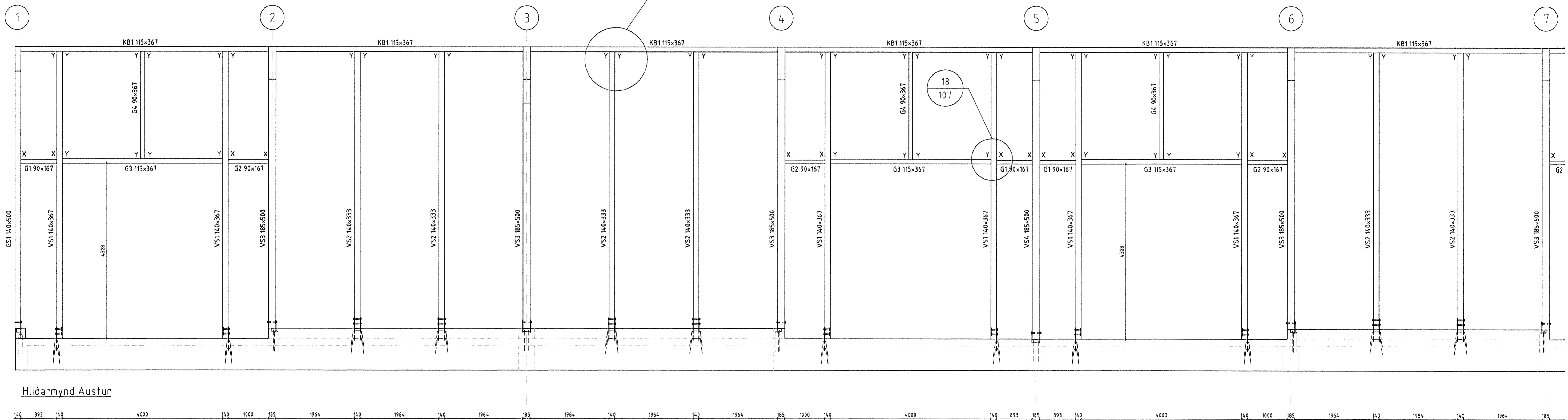


Samþykkt þann  
02 JAN 2009  
Byggingafulltrúinn / Hafnarfirði  
Eh. Hrólfur S. Gunnlaugsson



ÖLL AFNOT OG AFRITUN TEIKNINGAR AÐ HLUTA EÐA Í HEILD ER HÁÐ SKRIFLEGU LEYFI BM VALLÁ HF.

Númer	Dags	Skrifing breytingar	Br. af

	Byggingasíð Stórhöfða 23, 110 Reykjavík kt. 530669-0179 Sími: 412 5000	Mkv. 1:50, 1:10	DAGS 8.10.2008	VERKNR. 2006110006	ÚTGÁFA NR. 1
	TEIKN. TVT	REIKN. TVT	YFRF. TVT	NR. TEIKNINGAR	107
HEITI VERKS Selhella 11	NAFN HÖNNUNAR Bjarni Ingibergsson Byggingateknifræðingur 030861-2729	ÁRITUN HÖNNUNAR <i>Bjarni Ingibergsson</i>	DAGS. ÁRITUNAR 23/10/08		
HEITI TEIKNINGAR Hliðarmynd austur Sérmyndir	ÁRITUN SAHNRÉHÖNNUNAR <i>[Signature]</i>	DAGS. ÁRITUNAR			